

Válvulas globo com rosca NPT

- , Classe ANSI 250, até 400 psi abaixo de 150 °F, kits de reembalagem disponíveis, ANSI Classe VI



5 anos garantia

Visão geral do tipo

Tipo	Diâmetro nominal
G225S-L	25

Dados técnicos

Dados funcionais	Tamanho da válvula [mm]	1" [25]
	MamPath	água gelada ou quente, até 60% de glycol, vapor
	Faixa de temperatura do fluido (água)	20...338°F [-7...170°C]
	Faixa de temperatura do fluido (vapor)	32...338°F [0...170°C]
	Pressão nominal do corpo	Classe ANSI 250, até 400 psi abaixo de 150 °F
	Característica de vazão	igual porcentagem modificada
	Taxa de vazamento	ANSI Classe VI
	Conexão de tubo	Rosca interna NPT (fêmea)
	Nome da edificação/projeto	kits de reembalagem disponíveis
	Níveis de estrutura da WEB	100:1
	Pressão diferencial máxima (água)	50 psi [345 kPa]
	Pressão diferencial máx. (vapor)	50 psi [345 kPa]
	Padrão de fluxo	2 vias
	Vazão volumétrica controlável	stem up - aberto A - AB
	Cv	14
	Pressão de entrada máxima (vapor)	100 psi [690 kPa]
Materiais	Corpo da válvula	Bronze
	Centro de download	Aço inoxidável AISI 316
	Haste	316 aço inoxidável
	Vedação da haste	O-ring em EPDM
	Assento	Aço inoxidável AISI 316
Suitable actuators	Sem função de segurança	LVB (X)
	Mola	LF
	Função de segurança elétrica	LVKB (X)

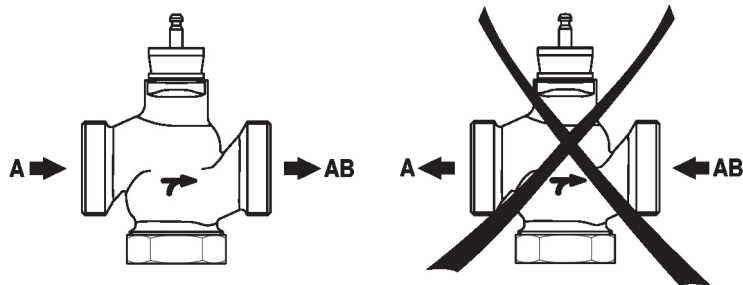
Notas sobre segurança



- AVISO: Este produto pode expô-lo a chumbo que é conhecido no Estado da Califórnia por causar câncer e danos reprodutivos. Para mais informações, acesse www.p65warnings.ca.gov
- A válvula foi projetada para uso em sistemas estacionários de aquecimento, ventilação e ar condicionado e não deve ser usada fora do campo de aplicação especificado, especialmente em aeronaves ou qualquer outro meio de transporte aéreo.
- Somente especialistas autorizados podem realizar a instalação. Todos os regulamentos de instalação legais ou institucionais aplicáveis devem ser cumpridos durante a instalação.
- A válvula não contém nenhuma peça que possa ser substituída ou reparada pelo usuário.
- Ao determinar a característica de taxa do fluxo dos dispositivos controlados, as diretrizes reconhecidas devem ser observadas.

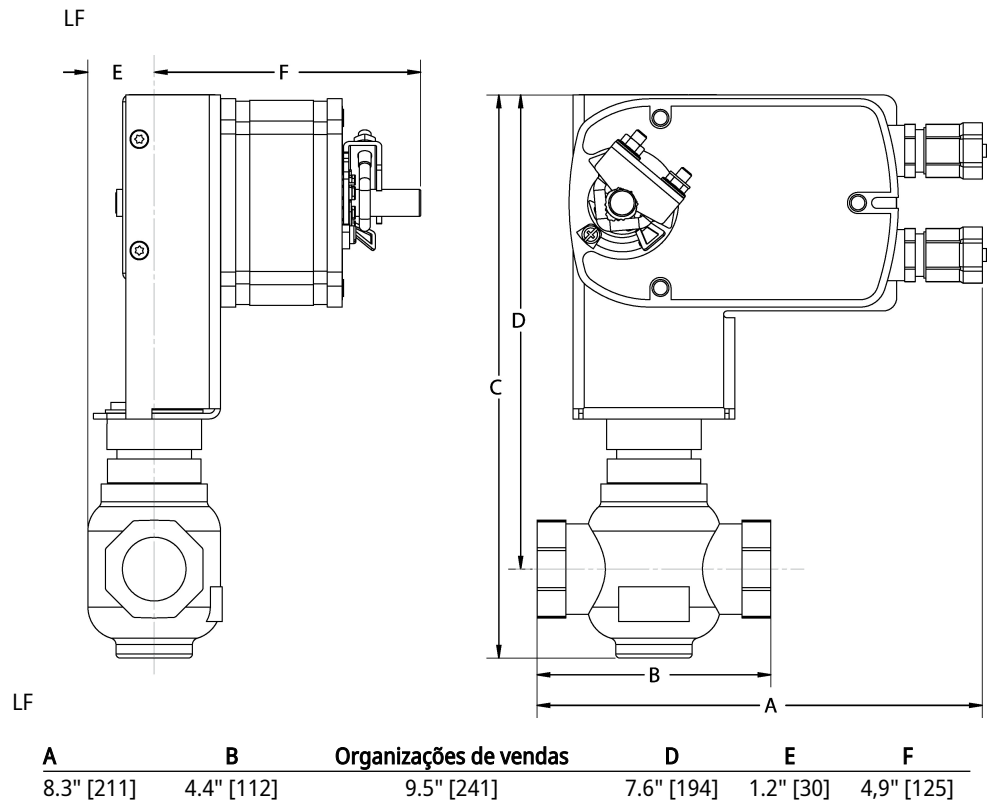
Notas sobre a instalação

Sentido do fluxo O sentido do fluxo, especificado por uma seta na caixa de proteção, deve ser cumprido, caso contrário a válvula poderia ficar danificada.



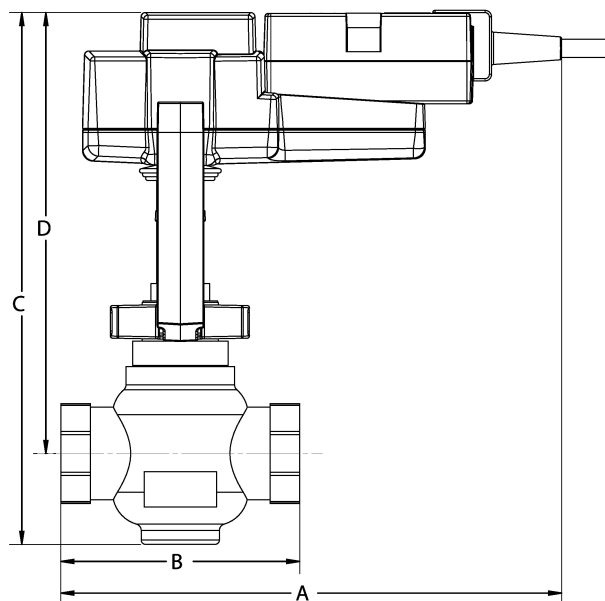
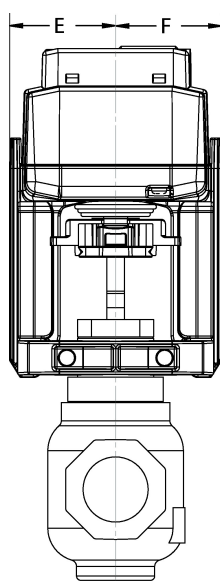
Dimensões

Tipo	Diâmetro nominal	Peso
G225S-L	25	3.5 lb [1.6 kg]



Dimensões

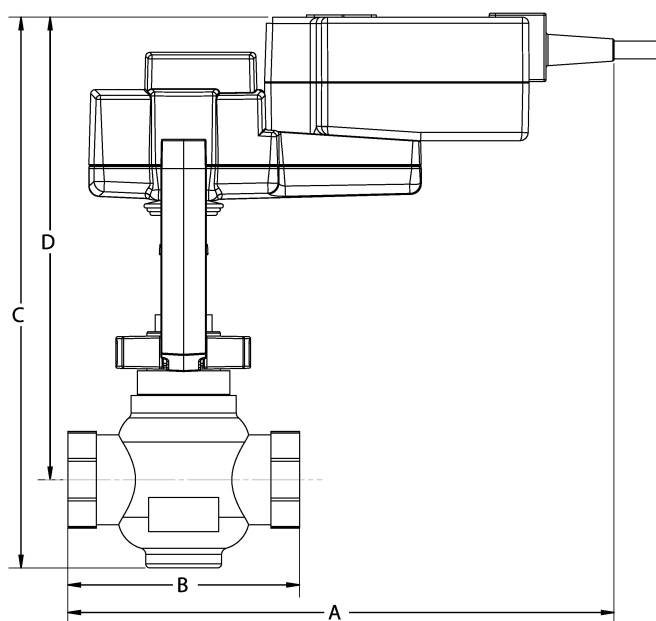
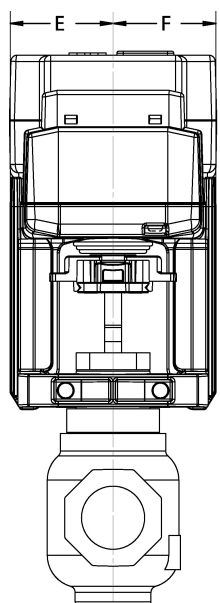
LV



LV

A	B	C	D	E	F
9.1" [231]	4.4" [112]	9.6" [244]	8.0" [203]	1.9" [48]	1,9" [48]

LVK



LVK

A	B	C	D	E	F
10.2" [260]	4.4" [112]	9.4" [240]	8.6" [218]	1.9" [48]	1,9" [48]

On/Off, Com retorno por mola, 120 V



5 anos garantia


Dados técnicos

Dados elétricos	Tensão nominal	AC 120 V
	Frequência da tensão nominal	50/60 Hz
	Faixa de tensão nominal	CA 96...132 V
	Consumo de energia em operação	5,5 W
	Consumo de energia em posição de repouso	3,5 W
	Dimensionamento do transformador	7,5 VA
	Conexão elétrica	Cabo de equipamento de 18 GA, 3 pés [1 m], com conector de canal NPT de 1/2"
	Proteção contra sobrecarga	eletrônica em toda a rotação de 0...95°
Dados funcionais	Sentido de rotação motor	seleccionável com interruptor 0/1
	Sentido de rotação à prova de falhas	reversível com montagem cw / ccw
	Ângulo de rotação	90°
	Tempo de abertura ou fechamento (motor)	75 s / 90°
	Tempo de abertura ou fechamento com função de segurança	<25 s @ -4...122°F [-20...50°C], <60 s @ -22°F [-30°C]
	Nível de ruído, motor	50 dB(A)
	Nível de ruído, função de segurança	62 dB(A)
	Indicação de posição	Mecânico
Dados de segurança	Grau de proteção IEC/EN	IP54
	Grau de proteção NEMA/UL	NEMA 2
	Invólucro	Tipo de invólucro UL 2
	Listagem de agências	cULus acc. Conforme UL 873 e CAN / CSA C22.2 No. 24-93
	Padrão de qualidade	ISO 9001
	UL 2043 Compliant	Adequado para uso em plenum de ar conforme a Seção 300.22 (C) da NEC e a Seção 602 da IMC
	Umidade do ambiente	Máx. 95% RH, sem condensação
	Temperatura ambiente	-22...122°F [-30...50°C]
	Temperatura de armazenagem	-40...176°F [-40...80°C]
	Nome da edificação/projeto	sem manutenção
Peso	Peso	□

Dados técnicos

Materiais Material da caixa de proteção aço galvanizado

Notas de rodapé †Tensão de impulso nominal 800V, tipo de ação 1.AA, grau de poluição de controle 3

Instalação elétrica

NOTAS DE INSTALAÇÃO

- Os atuadores com cabos de eletrodomésticos são numerados.
- Proporciona proteção contra sobrecarga e desliga quando necessário.
- Os atuadores podem ser conectados em paralelo se não estiverem mecanicamente ligados. O consumo de energia e a impedância de entrada devem ser observados.
- Atende aos requisitos padrão cULus sem necessidade de uma conexão de aterramento elétrico.
- Aviso! Componentes elétricos energizados!**
Durante a instalação, teste, manutenção e solução de problemas deste produto, pode ser necessário trabalhar com componentes elétricos energizados. Solicite que estas tarefas sejam realizadas por um eletricista qualificado ou outra pessoa que tenha sido devidamente treinada na manipulação de componentes elétricos energizados. O não cumprimento de todas as precauções de segurança elétrica durante a exposição a componentes elétricos energizados pode resultar em lesões graves ou morte.

Diagramas de fiação

On/Off

