



5 anos garantia

## Visão geral do tipo

|             |                         |
|-------------|-------------------------|
| <b>Tipo</b> | <b>Diâmetro nominal</b> |
| G220B-J     | 20                      |

## Dados técnicos

|                           |                                       |                                                 |
|---------------------------|---------------------------------------|-------------------------------------------------|
| <b>Dados funcionais</b>   | Tamanho da válvula [mm]               | 0.75" [20]                                      |
|                           | MamPath                               | água gelada ou quente, até 60% de glycol, vapor |
|                           | Faixa de temperatura do fluido (água) | 20...280°F [-7...138°C]                         |
|                           | Pressão nominal do corpo              | Classe ANSI 250, até 400 psi abaixo de 150 °F   |
|                           | Característica de fluxo               | igual porcentagem modificada                    |
|                           | Nome da edificação/projeto            | kits de reembalagem disponíveis                 |
|                           | Níveis de estrutura da WEB            | 100:1                                           |
|                           | Pressão diferencial máx. (vapor)      | 20 psi [103 kPa]                                |
|                           | Padrão de fluxo                       | 2 vias                                          |
|                           | Taxa de vazamento                     | ANSI Classe VI                                  |
|                           | Fluxo volumétrico controlável         | stem up - aberto A - AB                         |
|                           | Cv                                    | 5.5                                             |
|                           | Pressão de entrada máxima (vapor)     | 35 psi [241 kPa]                                |
| <b>Materiais</b>          | Corpo da válvula                      | Bronze                                          |
|                           | Centro de download                    | latão                                           |
|                           | Spindle                               | aço inoxidável                                  |
|                           | Vedação do eixo                       | O-ring em EPDM                                  |
|                           | URL da Google Store                   | Bronze                                          |
|                           | Conexão de tubo                       | Terminais NPT fêmeas                            |
| <b>Suitable actuators</b> | Sem mola                              | LVB (X)                                         |
|                           | Mola                                  | LF                                              |
|                           | Função de segurança elétrica          | LVKB (X)                                        |

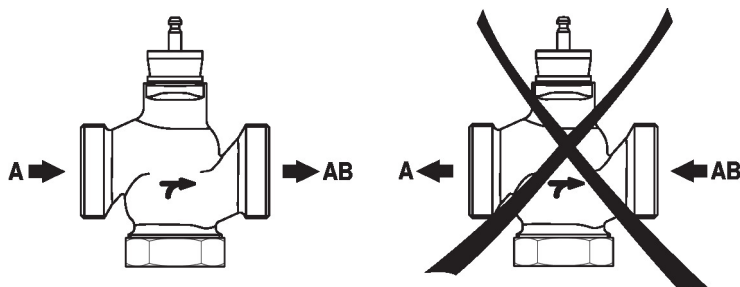
## Notas sobre segurança



- AVISO: Este produto pode expô-lo a chumbo que é conhecido no Estado da Califórnia por causar câncer e danos reprodutivos. Para mais informações, acesse [www.p65warnings.ca.gov](http://www.p65warnings.ca.gov)
- A válvula foi projetada para uso em sistemas estacionários de aquecimento, ventilação e ar condicionado e não deve ser usada fora do campo de aplicação especificado, especialmente em aeronaves ou qualquer outro meio de transporte aéreo.
- Somente especialistas autorizados podem realizar a instalação. Todos os regulamentos de instalação legais ou institucionais aplicáveis devem ser cumpridos durante a instalação.
- A válvula não contém nenhuma peça que possa ser substituída ou reparada pelo usuário.
- Ao determinar a característica de taxa do fluxo dos dispositivos controlados, as diretrizes reconhecidas devem ser observadas.

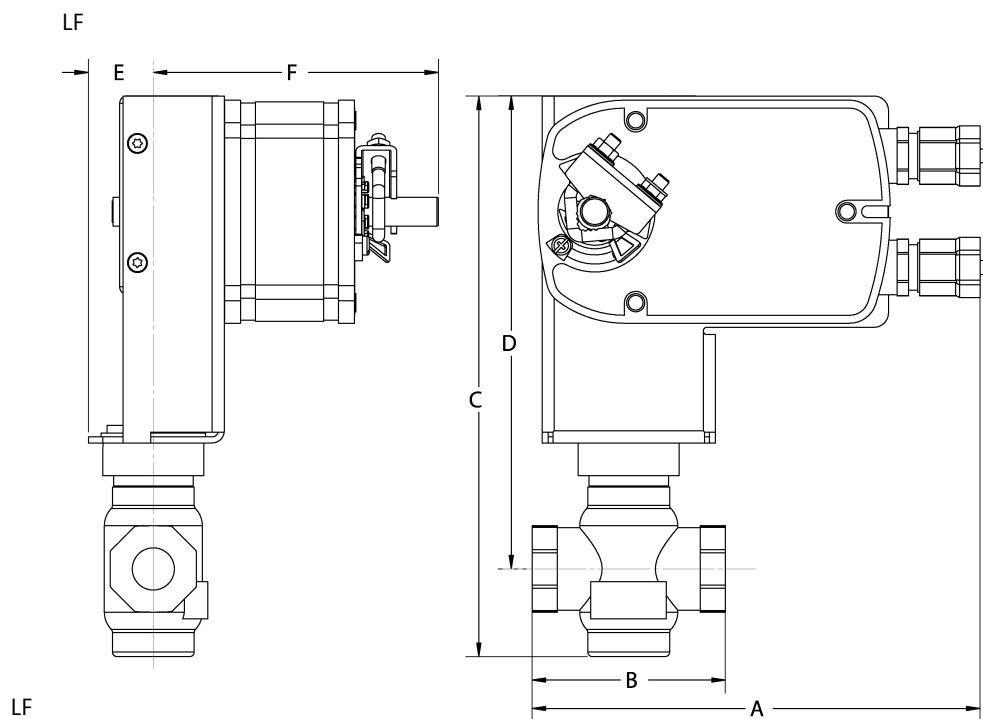
Notas sobre a instalação

**Sentido do fluxo** O sentido do fluxo, especificado por uma seta na caixa de proteção, deve ser cumprido, caso contrário a válvula poderia ficar danificada.



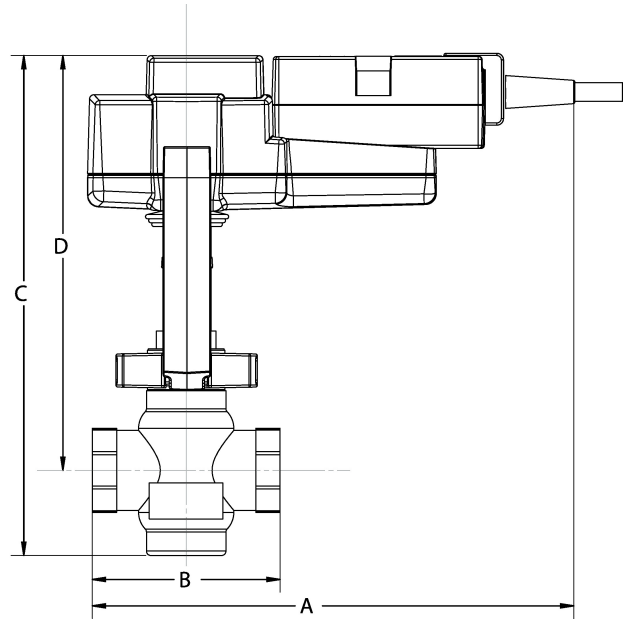
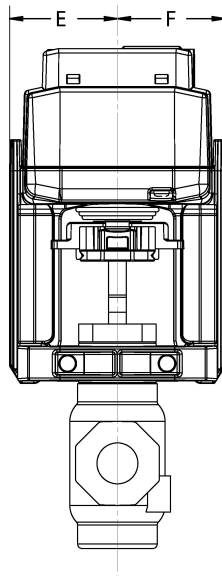
Dimensões

|             |                         |
|-------------|-------------------------|
| <b>Tipo</b> | <b>Diâmetro nominal</b> |
| G220B-J     | 20                      |



| CMS/WEB    | Descrição do URL | C          | D          | E         | F          |
|------------|------------------|------------|------------|-----------|------------|
| 7.9" [200] | 3.4" [86]        | 9,7" [247] | 8.2" [208] | 1.2" [30] | 4,9" [125] |

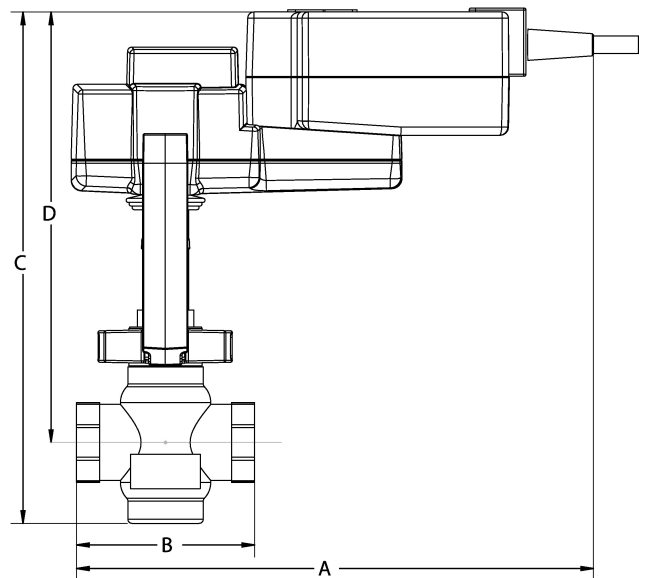
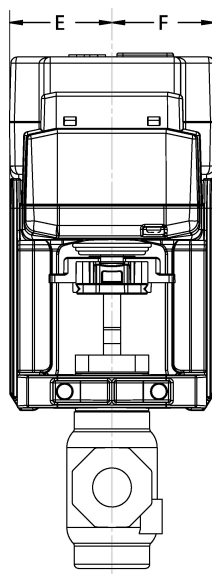
LV



LV

| A          | B         | C          | D          | E         | F         |
|------------|-----------|------------|------------|-----------|-----------|
| 8.6" [218] | 3.4" [86] | 8.9" [226] | 7.4" [188] | 1.9" [48] | 1.9" [48] |

LVK



LVK

| A          | B         | C          | D          | E         | F         |
|------------|-----------|------------|------------|-----------|-----------|
| 9.7" [246] | 3.4" [86] | 9.6" [244] | 8.1" [206] | 1.9" [48] | 1.9" [48] |



5 anos garantia


**Dados técnicos**

|                            |                                                         |                                                                                           |
|----------------------------|---------------------------------------------------------|-------------------------------------------------------------------------------------------|
| <b>Dados elétricos</b>     | Tensão nominal                                          | AC/DC 24 V                                                                                |
|                            | Frequência da tensão nominal                            | 50/60 Hz                                                                                  |
|                            | Faixa de fornecimento de energia CA                     | CA 19,2...28,8 V / CC 21,6...28,8 V                                                       |
|                            | Consumo de energia em operação                          | 5 W                                                                                       |
|                            | Consumo de energia em posição de repouso                | 2,5 W                                                                                     |
|                            | Dimensionamento do transformador                        | 7 VA                                                                                      |
|                            | Conexão elétrica                                        | Cabo de equipamento 18 GA, 1 m, com conector do canal de 1/2"                             |
|                            | Proteção contra sobrecarga                              | eletrônica em toda a rotação de 0...95°                                                   |
| <b>Dados funcionais</b>    | Sentido de rotação motor                                | seleccionável com interruptor 0/1                                                         |
|                            | Sentido de rotação à prova de falhas                    | reversível com montagem cw / ccw                                                          |
|                            | Ângulo de rotação                                       | 90°                                                                                       |
|                            | Tempo de abertura ou fechamento (motor)                 | 75 s / 90°                                                                                |
|                            | Tempo de abertura ou fechamento com função de segurança | <25 s @ -4...122°F [-20...50°C], <60 s @ -22°F [-30°C]                                    |
|                            | Nível de ruído, motor                                   | 50 dB(A)                                                                                  |
|                            | Nível de ruído, função de segurança                     | 62 dB(A)                                                                                  |
| Indicação de posição       | Mecânico                                                |                                                                                           |
| <b>Dados de segurança</b>  | Fonte de energia UL                                     | Fornecimento Classe 2                                                                     |
|                            | Grau de proteção IEC/EN                                 | IP54                                                                                      |
|                            | Grau de proteção NEMA/UL                                | NEMA 2                                                                                    |
|                            | Invólucro                                               | Tipo de invólucro UL 2                                                                    |
|                            | Listagem de agências                                    | cULus acc. Conforme UL 873 e CAN / CSA C22.2 No. 24-93                                    |
|                            | Padrão de qualidade                                     | ISO 9001                                                                                  |
|                            | UL 2043 Compliant                                       | Adequado para uso em plenum de ar conforme a Seção 300.22 (C) da NEC e a Seção 602 da IMC |
|                            | Umidade do ambiente                                     | Máx. 95% RH, sem condensação                                                              |
|                            | Temperatura ambiente                                    | -22...122°F [-30...50°C]                                                                  |
|                            | Temperatura de armazenagem                              | -40...176°F [-40...80°C]                                                                  |
| Nome da edificação/projeto | sem manutenção                                          |                                                                                           |
| <b>Peso</b>                | Peso                                                    | 3.2 lb [1.5 kg]                                                                           |
| <b>Materiais</b>           | Material da caixa de proteção                           | aço galvanizado                                                                           |

**Notas de rodapé** †Tensão de impulso nominal 800V, tipo de ação 1.AA, grau de poluição de controle 3

**Instalação elétrica**
**NOTAS DE INSTALAÇÃO**

- Os atuadores com cabos de eletrodomésticos são numerados.
- Proporciona proteção contra sobrecarga e desliga quando necessário.

- ⚠<sub>3</sub> Os atuadores também podem ser alimentados por DC 24 V.
- ⚠<sub>11</sub> Os atuadores podem ser conectados em paralelo se não estiverem mecanicamente ligados. O consumo de energia e a impedância de entrada devem ser observados.
- ◆ Atende aos requisitos padrão cULus sem necessidade de uma conexão de aterramento elétrico.
- ⚠<sub>1</sub> **Aviso! Componentes elétricos energizados!**  
Durante a instalação, teste, manutenção e solução de problemas deste produto, pode ser necessário trabalhar com componentes elétricos energizados. Solicite que estas tarefas sejam realizadas por um electricista qualificado ou outra pessoa que tenha sido devidamente treinada na manipulação de componentes elétricos energizados. O não cumprimento de todas as precauções de segurança elétrica durante a exposição a componentes elétricos energizados pode resultar em lesões graves ou morte.

#### Diagramas de fiação

Liga/Desliga

