



5 anos garantia

## Visão geral do tipo

Tipo	Diâmetro nominal
G215S-G	15

## Dados técnicos

<b>Dados funcionais</b>	Tamanho da válvula [mm]	0.5" [15]
	MamPath	água gelada ou quente, até 60% de glycol, vapor
	Faixa de temperatura do fluido (água)	20...338°F [-7...170°C]
	Faixa de temperatura do fluido (vapor)	32...338°F [0...170°C]
	Pressão nominal do corpo	Classe ANSI 250, até 400 psi abaixo de 150 °F
	Característica de fluxo	igual porcentagem modificada
	Nome da edificação/projeto	kits de embalagem disponíveis
	Níveis de estrutura da WEB	100:1
	Pressão diferencial máxima (água)	50 psi [345 kPa]
	Pressão diferencial máx. (vapor)	50 psi [345 kPa]
	Padrão de fluxo	2 vias
	Taxa de vazamento	ANSI Classe VI
	Fluxo volumétrico controlável	stem up - aberto A - AB
	Cv	2.2
Pressão de entrada máxima (vapor)	100 psi [690 kPa]	
<b>Materiais</b>	Corpo da válvula	Bronze
	Centro de download	Aço inoxidável AISI 316
	Spindle	316 aço inoxidável
	Vedação do eixo	O-ring em EPDM
	URL da Google Store	Aço inoxidável AISI 316
	Conexão de tubo	Terminais NPT fêmeas
<b>Suitable actuators</b>	Sem mola	LVB (X)
	Mola	LF
	Função de segurança elétrica	LVKB (X)

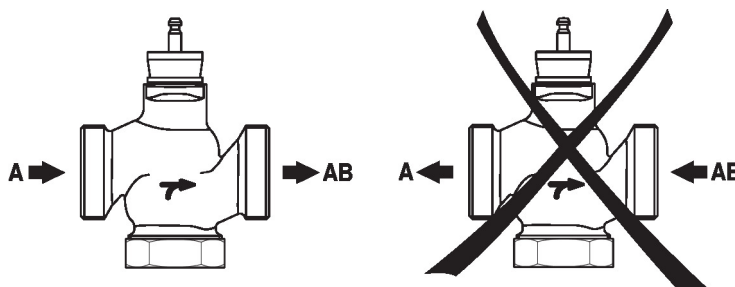
Notas sobre segurança



- AVISO: Este produto pode expô-lo a chumbo que é conhecido no Estado da Califórnia por causar câncer e danos reprodutivos. Para mais informações, acesse [www.p65warnings.ca.gov](http://www.p65warnings.ca.gov)
- A válvula foi projetada para uso em sistemas estacionários de aquecimento, ventilação e ar condicionado e não deve ser usada fora do campo de aplicação especificado, especialmente em aeronaves ou qualquer outro meio de transporte aéreo.
- Somente especialistas autorizados podem realizar a instalação. Todos os regulamentos de instalação legais ou institucionais aplicáveis devem ser cumpridos durante a instalação.
- A válvula não contém nenhuma peça que possa ser substituída ou reparada pelo usuário.
- Ao determinar a característica de taxa do fluxo dos dispositivos controlados, as diretrizes reconhecidas devem ser observadas.

Notas sobre a instalação

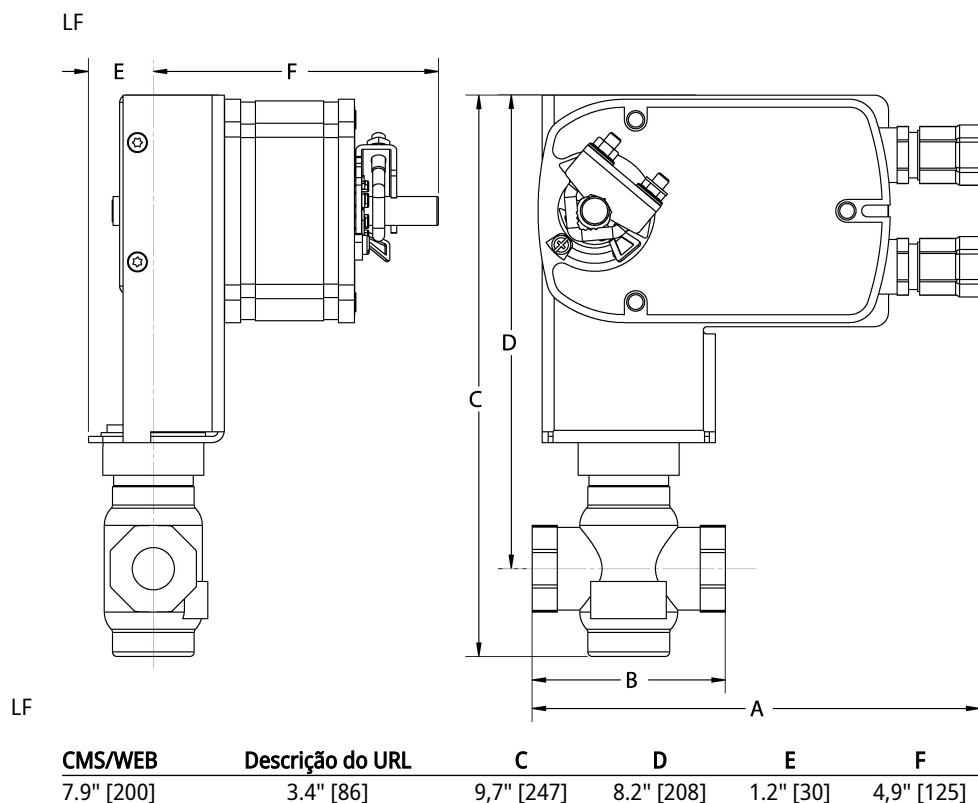
**Sentido do fluxo** O sentido do fluxo, especificado por uma seta na caixa de proteção, deve ser cumprido, caso contrário a válvula poderia ficar danificada.



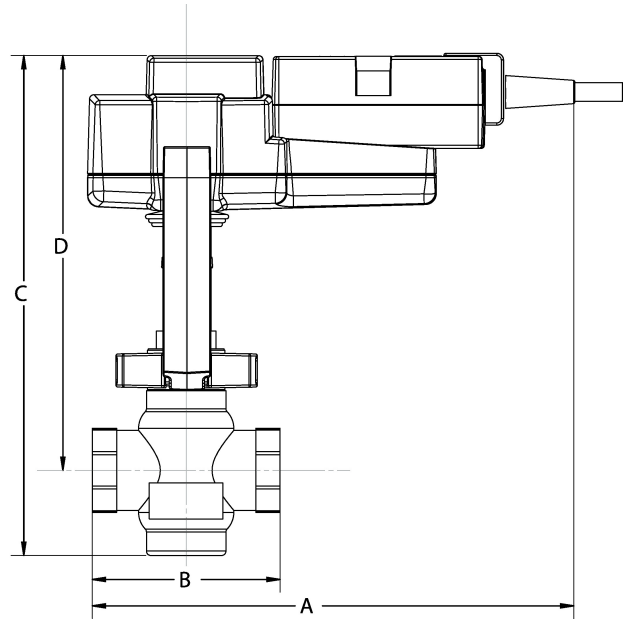
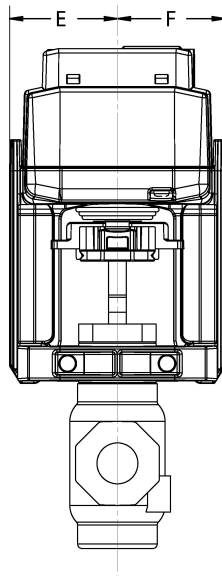
Dimensões

Tipo  
G215S-G

Diâmetro nominal  
15



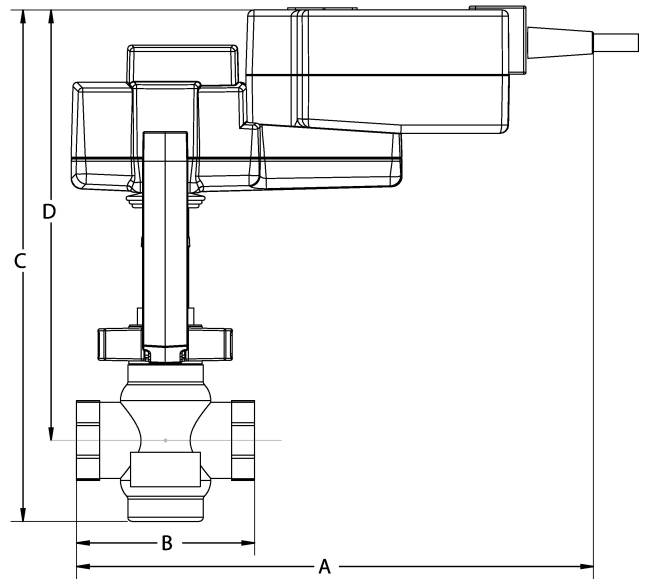
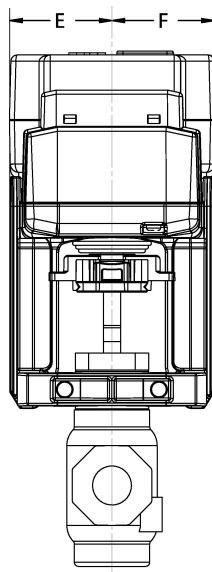
LV



LV

A	B	C	D	E	F
8.6" [218]	3.4" [86]	8.9" [226]	7.4" [188]	1.9" [48]	1.9" [48]

LVK



LVK

A	B	C	D	E	F
9.7" [246]	3.4" [86]	9.6" [244]	8.1" [206]	1.9" [48]	1.9" [48]



5 anos garantia


**Dados técnicos**

<b>Dados elétricos</b>	Tensão nominal	AC/DC 24 V
	Frequência da tensão nominal	50/60 Hz
	Faixa de fornecimento de energia CA	CA 19,2...28,8 V / CC 21,6...28,8 V
	Consumo de energia em operação	5 W
	Consumo de energia em posição de repouso	2,5 W
	Dimensionamento do transformador	7 VA
	Conexão elétrica	Cabo de equipamento 18 GA, 1 m, com conector do canal de 1/2"
	Proteção contra sobrecarga	eletrônica em toda a rotação de 0...95°
<b>Dados funcionais</b>	Sentido de rotação motor	seleccionável com interruptor 0/1
	Sentido de rotação à prova de falhas	reversível com montagem cw / ccw
	Ângulo de rotação	90°
	Tempo de abertura ou fechamento (motor)	75 s / 90°
	Tempo de abertura ou fechamento com função de segurança	<25 s @ -4...122°F [-20...50°C], <60 s @ -22°F [-30°C]
	Nível de ruído, motor	50 dB(A)
	Nível de ruído, função de segurança	62 dB(A)
Indicação de posição	Mecânico	
<b>Dados de segurança</b>	Fonte de energia UL	Fornecimento Classe 2
	Grau de proteção IEC/EN	IP54
	Grau de proteção NEMA/UL	NEMA 2
	Invólucro	Tipo de invólucro UL 2
	Listagem de agências	cULus acc. Conforme UL 873 e CAN / CSA C22.2 No. 24-93
	Padrão de qualidade	ISO 9001
	UL 2043 Compliant	Adequado para uso em plenum de ar conforme a Seção 300.22 (C) da NEC e a Seção 602 da IMC
	Umidade do ambiente	Máx. 95% RH, sem condensação
	Temperatura ambiente	-22...122°F [-30...50°C]
	Temperatura de armazenagem	-40...176°F [-40...80°C]
Nome da edificação/projeto	sem manutenção	
<b>Peso</b>	Peso	3.2 lb [1.5 kg]
<b>Materiais</b>	Material da caixa de proteção	aço galvanizado

**Notas de rodapé** †Tensão de impulso nominal 800V, tipo de ação 1.AA, grau de poluição de controle 3

**Instalação elétrica**
**NOTAS DE INSTALAÇÃO**

- Os atuadores com cabos de eletrodomésticos são numerados.
- Proporciona proteção contra sobrecarga e desliga quando necessário.

- ⚠<sub>3</sub> Os atuadores também podem ser alimentados por DC 24 V.
- ⚠<sub>11</sub> Os atuadores podem ser conectados em paralelo se não estiverem mecanicamente ligados. O consumo de energia e a impedância de entrada devem ser observados.
- ◆ Atende aos requisitos padrão cULus sem necessidade de uma conexão de aterramento elétrico.
- ⚠<sub>1</sub> **Aviso! Componentes elétricos energizados!**  
Durante a instalação, teste, manutenção e solução de problemas deste produto, pode ser necessário trabalhar com componentes elétricos energizados. Solicite que estas tarefas sejam realizadas por um electricista qualificado ou outra pessoa que tenha sido devidamente treinada na manipulação de componentes elétricos energizados. O não cumprimento de todas as precauções de segurança elétrica durante a exposição a componentes elétricos energizados pode resultar em lesões graves ou morte.

#### Diagramas de fiação

Liga/Desliga

