



5 anos garantia



Visão geral do tipo

Tipo	Curso
FGVL	1,25 "[32 mm] AVK, 2" [50 mm] EV / RV

Dados técnicos

Dados funcionais	MamPath	vapor e água quente ou fria
	Faixa de temperatura do fluido (água)	Consultar as especificações de Válvula do fabricante
	Posição de montagem	360°
	Tamanho aplicável da válvula	2.5...6" [65...150]
Materiais	Hardware	SS and Nickel plated steel
	Material da caixa de proteção	Carcaça de alumínio e plástico fundido
	Haste	316 aço inoxidável
	Adaptador da haste	steel/Aluminum
	Quadro, placa, base	aluminum, steel (fits competitor bonnets up to 2.3" dia.)
	Aro	aluminum
	Acoplamento	GF Nylon supplied
Suitable actuators	Sem mola	EVB (X) RVB (X)
	Função de segurança elétrica	AVKB (X)
	Para referência de pressão de fechamento, selecione Pro ou atualize a documentação técnica.	

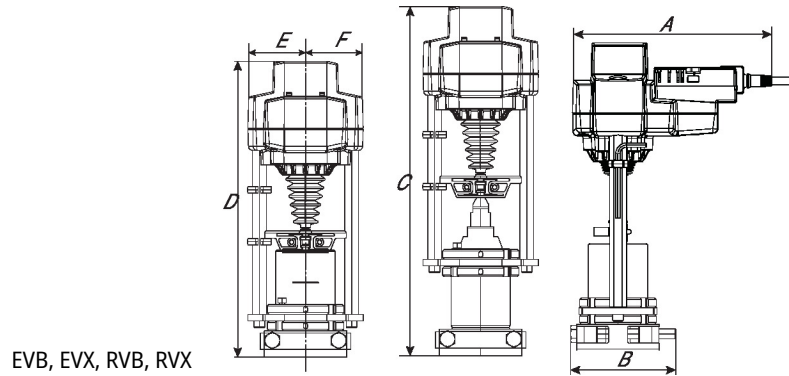
Características do produto

Padrão / Configuração	A configuração padrão para uma ligação FGVL será instalada de fábrica junto com um atuador da série AVK ou EV, RV. Incluído no kit estará todo o hardware necessário para facilitar a montagem na válvula.
------------------------------	--

Dimensões

Tipo	Peso
FGVL	9.0 lb [4.1 kg]

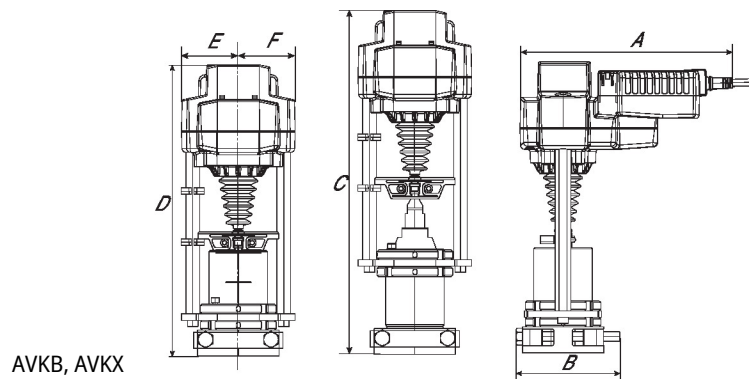
EVB, EVX, RVB, RVX



EVB, EVX, RVB, RVX

CMS/WEB	Descrição do URL	C	D	E	F
9.2" [234]	5.0" [127]	16,7" [425]	14.0" [355]	2.8" [71]	2,8" [71]

AVKB, AVKX



AVKB, AVKX

A	B	C	D	E	F
10.2" [260]	5.0" [127]	16,7" [425]	14.0" [355]	2.8" [71]	2,8" [71]



5 anos garantia

**Dados técnicos**

Dados elétricos	Tensão nominal	AC/DC 24 V
	Frequência da tensão nominal	50/60 Hz
	Faixa de fornecimento de energia CA	CA 19,2...28,8 V / CC 21,6...28,8 V
	Consumo de energia em operação	6 W
	Consumo de energia em posição de repouso	1,5 W
	Dimensionamento do transformador	11 VA
	Conexão elétrica	Cabo de plenum 18 GA, 1 m, com conector do canal de 1/2", grau de proteção NEMA 2/IP54
	Proteção contra sobrecarga	eletrônico durante todo o curso
	Proteção elétrica	atuadores com isolamento duplo
Dados funcionais	Motor de força de atuação	4500 N [1010 lbf]
	Feedback de posição U nota	Sem feedback
	Sentido de rotação motor	selecionável com interruptor
	Controle manual	Manivela sextavada de 5 mm (Allen de 3/16"), fornecida
	Curso	2" [50 mm]
	Tempo de abertura ou fechamento (motor)	90 s /
	Tempo de abertura ou fechamento do motor nota	constante, independente da carga
	Nível de ruído, motor	65 dB(A)
	Indicação de posição	Mecanicamente, com ponteiro
Dados de segurança	Fonte de energia UL	Fornecimento Classe 2
	Grau de proteção IEC/EN	IP54
	Grau de proteção NEMA/UL	NEMA 2
	Invólucro	Tipo de invólucro UL 2
	Listagem de agências	cULus acc. para UL60730-1A / -2-14, CAN / CSA E60730-1: 02, CE acc. para 2014/30 / UE e 2014/35 / UE
	Padrão de qualidade	ISO 9001
	Umidade do ambiente	Máx. 95% RH, sem condensação
	Temperatura ambiente	-22...122°F [-30...50°C]
	Temperatura de armazenagem	-40...176°F [-40...80°C]
	Nome da edificação/projeto	sem manutenção
	Peso	Peso
Materiais		Material da caixa de proteção

Notas de rodapé † Use conduíte de metal flexível. Empurre o dispositivo de encaixe de conduíte listado sobre o cabo do atuador para encostar no gabinete. Aparafuse o conector do conduíte. Revestir a fiação de entrada dos atuadores com o conduíte flexível listado. Finalize corretamente o conduíte em uma caixa de junção adequada. Tensão de impulso nominal 800V. Tipo de ação 1. Controle do grau de poluição 3.

Acessórios

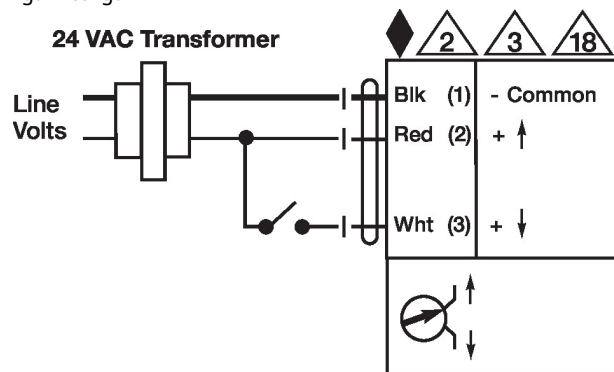
Acessórios elétricos	Descrição	Tipo
	Sistema de bateria de reserva, para modelos sem retorno por mola	NSV24 US
	Bateria, 12 V, 1,2 Ah (dois necessários)	NSV-BAT

Instalação elétrica
NOTAS DE INSTALAÇÃO

- Os atuadores podem ser conectados em paralelo. O consumo de energia e a impedância de entrada devem ser observados.
- Os atuadores também podem ser alimentados por DC 24 V.
- O sinal de controle pode ser pulsado a partir da linha Hot (Source) ou Common (Sink) de 24 VCA.
- Para o dissipador triac, a conexão comum do atuador deve ser conectada à conexão quente do controlador. Os fechamentos de contato A e B também podem ser triacs. A & B devem ser fechados para a fonte triac e abertos para o dissipador triac.
- Atuadores com cabo de plenum não têm números; use códigos de cores.
- Atende aos requisitos padrão cULus sem necessidade de uma conexão de aterramento elétrico.
- Aviso! Componentes elétricos energizados!**
Durante a instalação, teste, manutenção e solução de problemas deste produto, pode ser necessário trabalhar com componentes elétricos energizados. Solicite que estas tarefas sejam realizadas por um eletricista qualificado ou outra pessoa que tenha sido devidamente treinada na manipulação de componentes elétricos energizados. O não cumprimento de todas as precauções de segurança elétrica durante a exposição a componentes elétricos energizados pode resultar em lesões graves ou morte.

Diagramas de fiação

Liga/Desliga



Ponto flutuante

