



5 anos garantia

Visão geral do tipo

Tipo	Curso
BGVL	0,6 "[15 mm] LV, 3/4" [20 mm] SV

Dados técnicos

Dados funcionais	MamPath	vapor e água quente ou fria
	Faixa de temperatura do fluido (água)	Consultar as especificações de Válvula do fabricante
	Posição de montagem	360°
	Tamanho aplicável da válvula	0.5...2" [15...50]
Materiais	Hardware	SS and Nickel plated steel
	Quadro, placa, base	aluminum
	Acoplamento	GF Nylon supplied
Suitable actuators	Sem mola	LVB (X) SVB (X)
	Função de segurança elétrica	LVKB (X) SVKB (X)
	Para referência de pressão de fechamento, selecione Pro ou atualize a documentação técnica.	

Características do produto

Padrão / Configuração	A configuração padrão para uma ligação BGVL será instalada de fábrica junto com um atuador da série LV ou SV. Incluído no kit estará todo o hardware necessário para facilitar a montagem na válvula globo Belimo.
Aplicação	O kit BGVL foi projetado para conectar facilmente atuadores das séries LV e SV às válvulas globo Belimo. O design do castelo cônico e da haste entalhada permitem fácil instalação do BGVL em válvulas de 1/2" a 2" de duas ou três vias em configurações normalmente abertas e normalmente fechadas.
Operação	A articulação BGVL com atuador fornecerá 20 mm de curso linear para acomodar uma ampla variedade de tamanhos de válvulas.

Dimensões

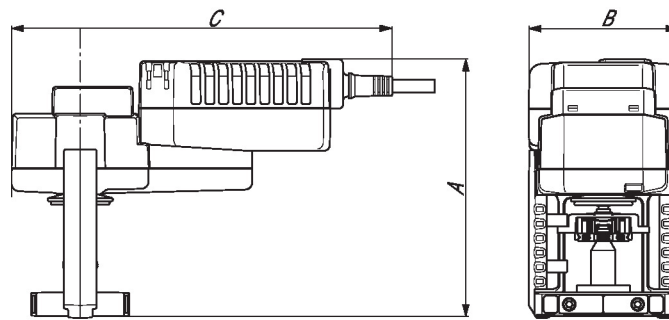
Tipo	Peso
BGVL	1.1 lb [0.50 kg]

LVB, LVX, SVB, SVX



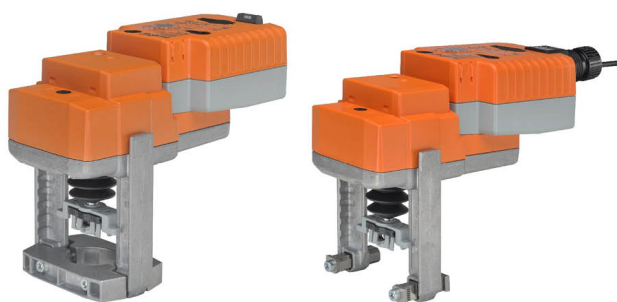
LVB, LVX, SVB, SVX

CMS/WEB	Descrição do URL	C
6.0" [152]	3.8" [97]	7,9" [201]



LVKB, LVKX, SVKB, SVKX

A	B	C
6.7" [171]	3.8" [97]	8,1" [206]



5 anos garantia



Dados técnicos

Dados elétricos	Tensão nominal	AC/DC 24 V
	Frequência da tensão nominal	50/60 Hz
	Consumo de energia em operação	2,5 W
	Consumo de energia em posição de repouso	1,5 W
	Dimensionamento do transformador	6 VA (fonte de energia classe 2)
	Conexão elétrica	Cabo plenum de 18 GA, 3 pés [1 m], com conector de conduíte de 1/2", grau de proteção NEMA 2 / IP54
	Proteção contra sobrecarga	eletrônico durante todo o curso
	Proteção elétrica	atuadores com isolamento duplo
	Dados funcionais	Motor de força de atuação
Faixa de operação Y		2...10 V
Nota faixa de operação Y		4...20 mA com ZG-R01 (resistor de 500 Ω, 1/4 W)
Impedância de entrada		100 kΩ para 2...10 V (0,1 mA), 500 Ω para 4...20 mA
Feedback de posição U		2...10 V
Feedback de posição U nota		Máx. 0,5 mA
Tempo de resposta de falta de energia (PF)		2 s
Tempo de pré-carregamento		5...20 s
Sentido de rotação motor		selecionável com interruptor
Sentido de rotação à prova de falhas		reversível com switch
Controle manual		Manivela sextavada de 4 mm (enviada com atuador)
Curso		0,75" [19 mm]
Tempo de abertura ou fechamento (motor)		90 s /
Tempo de abertura ou fechamento do motor		constante, independente da carga
Tempo de abertura ou fechamento com função de segurança		<35 s
Nível de ruído, motor		55 dB(A)
Nível de ruído, função de segurança		60 dB(A)
Indicação de posição		Mecanicamente, com ponteiro
Dados de segurança	Grau de proteção IEC/EN	IP54
	Grau de proteção NEMA/UL	NEMA 2
	Invólucro	Tipo de invólucro UL 2
	Listagem de agências	cULus acc. para UL60730-1A / -2-14, CAN / CSA E60730-1: 02, CE acc. para 2014/30 / UE e 2014/35 / UE
	Padrão de qualidade	ISO 9001
	Temperatura ambiente	-22...122°F [-30...50°C]
	Temperatura de armazenagem	-40...176°F [-40...80°C]

Dados de segurança	Umidade do ambiente	Máx. 95% RH, sem condensação
	Nome da edificação/projeto	sem manutenção
Materiais	Material da caixa de proteção	Carcaça de alumínio e plástico fundido

Notas de rodapé † Use conduíte de metal flexível. Empurre o dispositivo de encaixe de conduíte listado sobre o cabo do atuador para encostar no gabinete. Aparafuse o conector do conduíte. Revestir a fiação de entrada dos atuadores com o conduíte flexível listado. Finalize corretamente o conduíte em uma caixa de junção adequada. Tensão de impulso nominal 800V. Tipo de ação 1. Controle do grau de poluição 3.

Acessórios

Acessórios elétricos	Descrição	Tipo
	Switch auxiliar 2 x SPDT para atuadores NG GV	S2A-GV

Instalação elétrica
NOTAS DE INSTALAÇÃO

- Os atuadores também podem ser alimentados por DC 24 V.
- Conecte apenas circuitos comuns de perna de controle negativo (-).
- Um resistor de 500 (Ω) converte o sinal de controle de 4 a 20 mA em 2 a 10 VDC.
- Atuadores com cabo de plenum não têm números; use códigos de cores.
- Atende aos requisitos padrão cULus sem necessidade de uma conexão de aterramento elétrico.

 Aviso! Componentes elétricos energizados!

Durante a instalação, teste, manutenção e solução de problemas deste produto, pode ser necessário trabalhar com componentes elétricos energizados. Solicite que estas tarefas sejam realizadas por um electricista qualificado ou outra pessoa que tenha sido devidamente treinada na manipulação de componentes elétricos energizados. O não cumprimento de todas as precauções de segurança elétrica durante a exposição a componentes elétricos energizados pode resultar em lesões graves ou morte.

Diagramas de fiação

VCC / 4 a 20 mA

