

Válvula de água potável, 2 vias, Rosca interna

- Para aplicações para água potável
- NSF/ANSI 372 - Lead Free
- NSF/ANSI 61 - CLD 23 - Qualidade da água



5-year warranty



### Visão geral do tipo

Tipo	Diâmetro nominal
B2125PW-Q	32

### Dados técnicos

<b>Dados funcionais</b>	Tamanho da válvula [mm]	1.25" [32]
	Certificado de água potável	NSF/ANSI 61 NSF/ANSI 372
	MamPath	Água potável
	Temperatura do fluido	-4,0...212°F [-20...100°C]
	Pressão nominal do corpo	600 psi CWP
	Pressão de fechamento Δps	200 psi
	Pressão diferencial Δpmáx	25psi
	Taxa de vazamento	0%
	Ângulo de rotação	90°
	Conexão de tubo	Rosca interna NPT (fêmea)
	Orientação de instalação	vertical para horizontal (em relação ao caule)
	Nome da edificação/projeto	sem manutenção
	Padrão de fluxo	2 vias
	Cv	92
<b>Materiais</b>	Corpo da válvula	Latão sem chumbo
	Haste	Latão sem chumbo
	Assento	PTFE
	O-ring	EPDM
	Esfera	Latão sem chumbo com revestimento de cromo
<b>Suitable actuators</b>	Sem função de segurança	ARB(X)
	Função de segurança elétrica	AFRB (X)

### Notas sobre segurança



- A válvula esfera tem que ser acionada pelo menos uma vez por semana, para que a qualidade da água potável e a funcionalidade não sejam afetadas.
- A válvula foi projetada para uso em sistemas estacionários de água potável e não deve ser usada fora do campo de aplicação especificado, especialmente em aeronaves ou em qualquer outro meio de transporte aéreo.
- A válvula não contém nenhuma peça que possa ser substituída ou reparada pelo usuário.

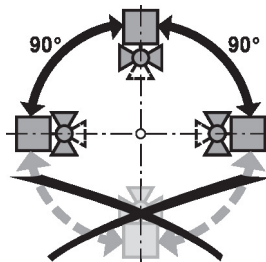
**Características do produto**

**Modo de operação** A válvula esfera on/off é ajustada por um atuador rotativo. O atuador rotativo é conectado por um sinal de On/Off. Abra a válvula esfera no sentido anti-horário e feche-a no sentido horário.

**Notas sobre a instalação**

**Notas** A válvula esfera é um dispositivo de regulação. Para cumprir esta tarefa de controle no longo prazo, o circuito deve ser mantido livre de detritos de partículas (por exemplo, restos de solda durante os trabalhos de instalação).

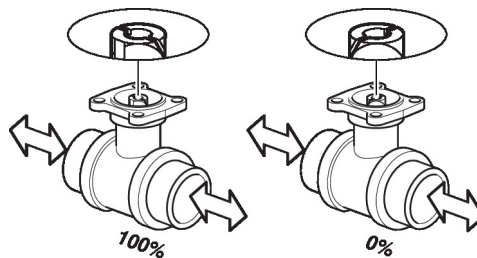
**Orientação de instalação permitida** A válvula esfera pode ser instalada na posição vertical horizontal. A válvula esfera não pode ser instalada em posição suspensa, ou seja, com a haste apontando para baixo.



**Manutenção** As válvulas esfera e os atuadores rotativos são sem manutenção. Antes de qualquer trabalho de manutenção no dispositivo de controle final, é essencial isolar o atuador rotativo da fonte de alimentação (desconectando o cabo elétrico, se necessário). Qualquer bomba na parte do sistema de tubulação em questão também deve ser desligada e as válvulas gaveta apropriadas devem ser fechadas (permitir que todos os componentes esfriem primeiro, se necessário, e sempre reduzir a pressão do sistema ao nível da pressão ambiente).

O sistema não deve ser recolocado em operação até que a válvula esfera e o atuador rotativo tenham sido corretamente remontados de acordo com as instruções e a tubulação tenha sido reabastecida por pessoal treinado profissionalmente.

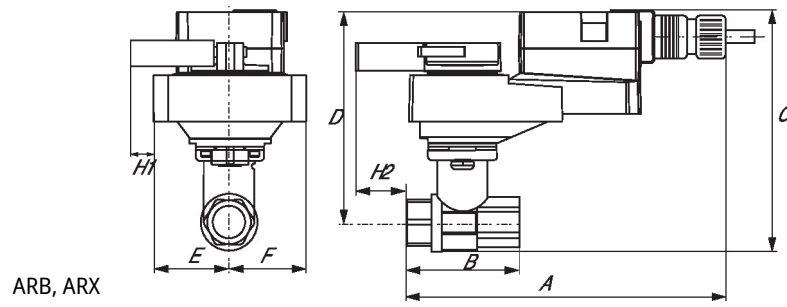
**Sentido do fluxo** Certifique-se de que a esfera também esteja na posição correta (marcação no eixo).


**Dimensões**

Tipo	Diâmetro nominal	Peso
B2125PW-Q	32	2.4 lb [1.2 kg]

## Dimensões

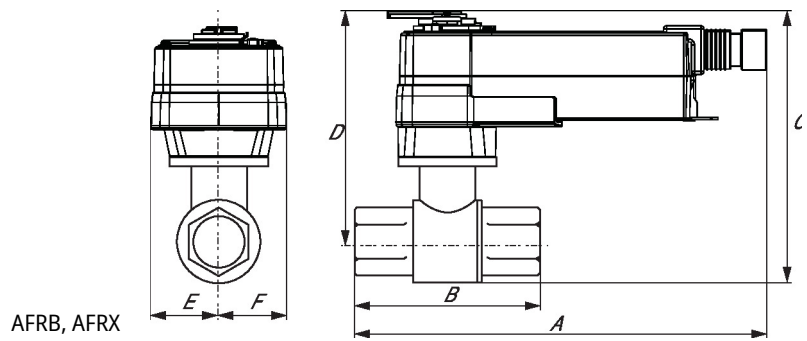
ARB, ARX



ARB, ARX

CMS/WEB	B	C	D	E	F
8.8" [224]	3.8" [97]	6.5" [165]	5.3" [136]	1.8" [46]	1.8" [46]

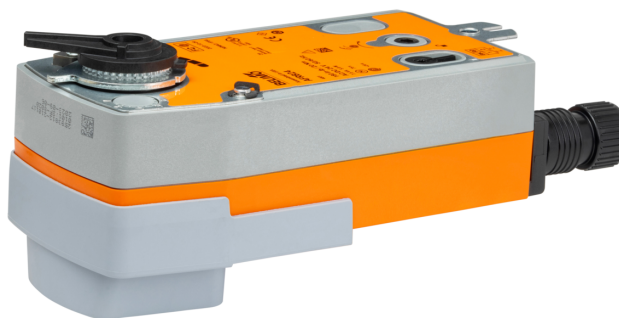
AFRB, AFRX



AFRB, AFRX

A	B	C	D	E	F
10.3" [262]	3.8" [97]	6.9" [177]	5.8" [148]	2.0" [51]	2.0" [51]

On/Off, Com retorno por mola, 24 V



5 anos garantia


**Dados técnicos**

<b>Dados elétricos</b>	Tensão nominal	AC/DC 24 V
	Frequência da tensão nominal	50/60 Hz
	Faixa de fornecimento de energia CA	CA 19,2...28,8 V / CC 21,6...28,8 V
	Consumo de energia em operação	5 W
	Consumo de energia em posição de repouso	2,5 W
	Dimensionamento do transformador	7,5 VA
	Conexão elétrica	Cabo de equipamento de 18 GA, 3 pés [1 m], com conector de canal NPT de 1/2"
	Proteção contra sobrecarga	eletrônica em toda a rotação de 0...95°
<b>Dados funcionais</b>	Torque do Motor	[]
	Sentido de rotação motor	selecionável pela montagem ccw / cw
	Sentido de rotação à prova de falhas	reversível com montagem cw / ccw
	Controle manual	Manivela sextavada de 5 mm (Allen de 3/16"), fornecida
	Ângulo de rotação	90°
	Tempo de abertura ou fechamento (motor)	75 s / 90°
	Tempo de abertura ou fechamento com função de segurança	<20 s
	Nível de ruído, motor	45 dB(A)
	Nível de ruído, função de segurança	62 dB(A)
	Indicação de posição	Mecânico
<b>Dados de segurança</b>	Fonte de energia UL	Fornecimento Classe 2
	Grau de proteção IEC/EN	IP54
	Grau de proteção NEMA/UL	NEMA 2
	Invólucro	Tipo de invólucro UL 2
	Listagem de agências	cULus conforme UL60730-1A / -2-14, CAN / CSA E60730-1:02 CE conforme 2014/30/UE e 2014/35/UE
	Padrão de qualidade	ISO 9001
	UL 2043 Compliant	Adequado para uso em plenum de ar conforme a Seção 300.22 (C) da NEC e a Seção 602 da IMC
	Umidade do ambiente	Máx. 95% RH, sem condensação
	Temperatura ambiente	-22...122°F [-30...50°C]
	Temperatura de armazenagem	-40...176°F [-40...80°C]
Nome da edificação/projeto	sem manutenção	

Dados técnicos

<b>Peso</b>	Peso	5.3 lb [2.4 kg]
<b>Materiais</b>	Material da caixa de proteção	Carcaça de aço e plástico galvanizado

**Notas de rodapé** †Tensão de impulso nominal 800V, tipo de aço 1.AA, grau de poluição de controle 3

Instalação elétrica

**NOTAS DE INSTALAÇÃO**

- Os atuadores com cabos de eletrodomésticos são numerados.
- Proporciona proteção contra sobrecarga e desliga quando necessário.
- Os atuadores também podem ser alimentados por DC 24 V.
- Os atuadores podem ser alimentados em paralelo. O consumo de energia deve ser observado.
- Fiação paralela necessária para aplicações combinadas.
- Atende aos requisitos padrão cULus sem necessidade de uma conexão de aterramento elétrico.
- Aviso! Componentes elétricos energizados!**  
Durante a instalação, teste, manutenção e solução de problemas deste produto, pode ser necessário trabalhar com componentes elétricos energizados. Solicite que estas tarefas sejam realizadas por um electricista qualificado ou outra pessoa que tenha sido devidamente treinada na manipulação de componentes elétricos energizados. O não cumprimento de todas as precauções de segurança elétrica durante a exposição a componentes elétricos energizados pode resultar em lesões graves ou morte.

**Diagramas de fiação**

On/Off

