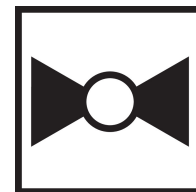




5 anos garantia



Visão geral do tipo

| Tipo | Diâmetro nominal |
|------|------------------|
| B211 | 15 |

Dados técnicos

| | | |
|---------------------------|---------------------------------------|---|
| Dados funcionais | Tamanho da válvula [mm] | 0.5" [15] |
| | MamPath | água gelada ou quente, até 60% de glycol |
| | Faixa de temperatura do fluido (água) | 0...250°F [-18...120°C] |
| | Pressão nominal do corpo | 600 psi |
| | Pressão de fechamento Δps | 200 psi |
| | Característica de fluxo | igual porcentagem |
| | Nome da edificação/projeto | sem manutenção |
| | Padrão de fluxo | 2 vias |
| | Taxa de vazamento | 0% para A - AB |
| | Fluxo volumétrico controlável | 75° |
| | Cv | 1.9 |
| | Fluxo nominal Cv | Porta A: conforme indicado no gráfico Porta B: 70% de A - AB Cv |
| | Materiais | Corpo da válvula |
| Spindle | | aço inoxidável |
| Vedação do eixo | | EPDM (lubrificado) |
| URL da Google Store | | PTFE |
| Disco caracterizador | | TEFZEL® |
| Conexão de tubo | | Terminais NPT fêmeas |
| O-ring | | EPDM (lubrificado) |
| Esfera | | aço inoxidável |
| Suitable actuators | Sem mola | TR LRB(X) NR |
| | Mola | TFRB (X) LF |

Notas sobre segurança



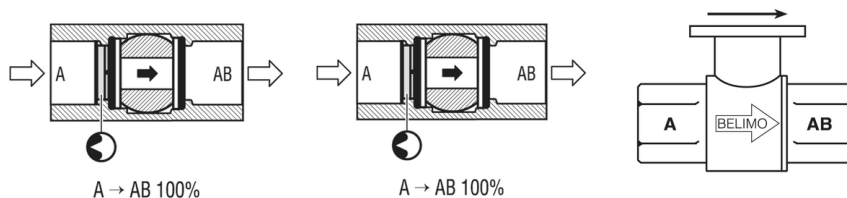
- AVISO: Este produto pode expô-lo a chumbo que é conhecido no Estado da Califórnia por causar câncer e danos reprodutivos. Para mais informações, acesse www.p65warnings.ca.gov

Características do produto

Aplicação Essa válvula é normalmente usada em unidades de tratamento de ar em serpentinas de aquecimento ou resfriamento e em serpentinas de aquecimento ou resfriamento de unidades de ventilosconectores. Algumas outras aplicações comuns incluem ventiladores de unidade, bobinas de reaquecimento de caixas VAV e loops de derivação. Esta válvula é adequada para uso em um sistema hidráulico com fluxo variável.

Detalhes de fluxo/montagem

As válvulas de duas vias devem ser instaladas com o disco a montante.



Características do produto

Modo de operação PVC W'Shld for GV w/UGLK (NM)

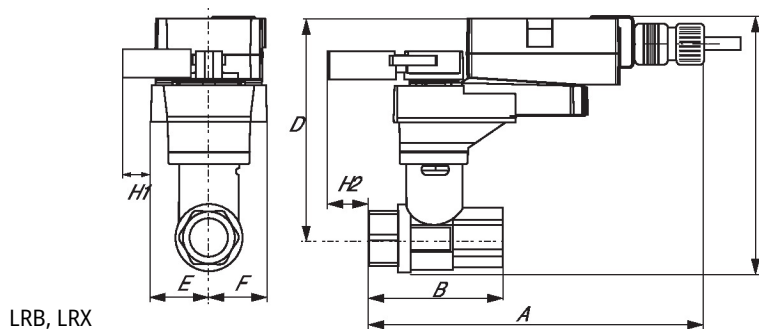
Dimensões

Tipo
B211

Diâmetro nominal

15

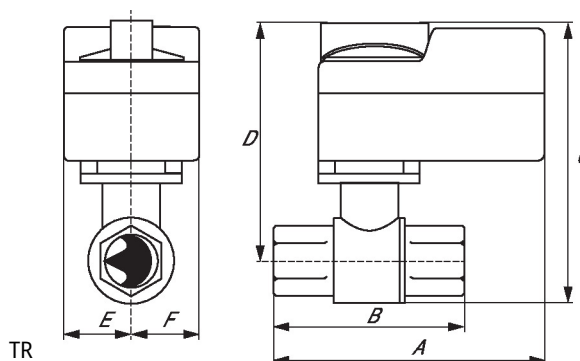
LRB, LRX



LRB, LRX

| CMS/WEB | Descrição do URL | C | D | E | F | H1 | H2 |
|------------|------------------|------------|------------|-----------|-----------|-----------|-----------|
| 9.4" [239] | 2.4" [60] | 5,2" [132] | 4.6" [117] | 1.3" [33] | 1,3" [33] | 1.2" [30] | 1.1" [28] |

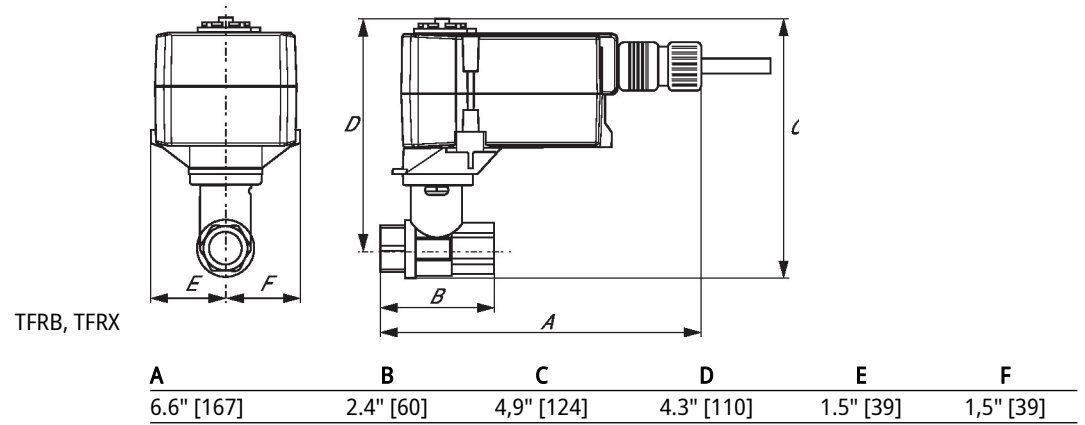
TR



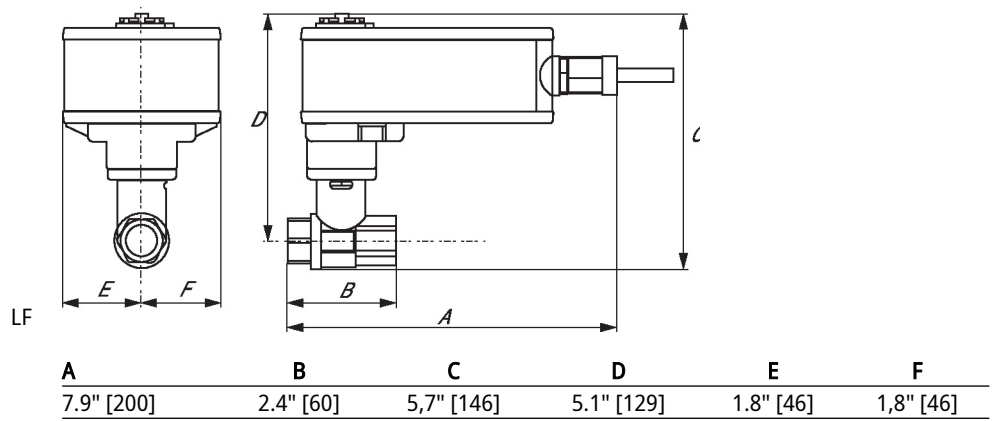
TR

| A | B | C | D | E | F |
|-----------|-----------|------------|------------|-----------|-----------|
| 3.7" [95] | 2.4" [60] | 4,8" [122] | 4.2" [107] | 1.3" [33] | 1,3" [33] |

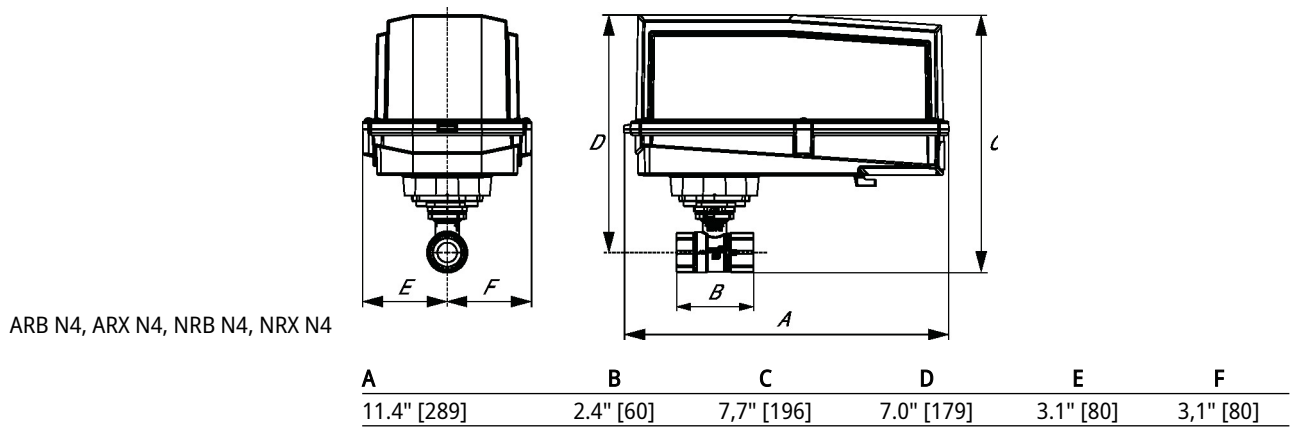
TFRB, TFRX



LF



ARB N4, ARX N4, NRB N4, NRX N4





5 anos garantia

**Dados técnicos**

| | | |
|---------------------------|---|--|
| Dados elétricos | Tensão nominal | AC/DC 24 V |
| | Frequência da tensão nominal | 50/60 Hz |
| | Consumo de energia em operação | 2 W |
| | Consumo de energia em posição de repouso | 1 W |
| | Dimensionamento do transformador | 4 VA (fonte de energia classe 2) |
| | Conexão elétrica | Cabos de dispositivo ou plenum 18 GA, 3 pés [1 m], 10 pés [3 m ou 16 pés [5 m], com conector de conduíte de 1/2 " |
| | Proteção contra sobrecarga | eletrônica em toda a rotação de 0...95° |
| Dados funcionais | Torque do Motor | [] |
| | Faixa de operação Y | 2...10 V |
| | Nota faixa de operação Y | 4...20 mA com ZG-R01 (resistor de 500 Ω, 1/4 W) |
| | Impedância de entrada | 100 kΩ para 2...10 V (0,1 mA), 500 Ω para 4...20 mA |
| | Feedback de posição U | 2...10 V |
| | Feedback de posição U nota | Máx. 0,5 mA |
| | Sentido de rotação motor | selecionável com interruptor 0/1 |
| | Sentido de rotação à prova de falhas | reversível com montagem cw / ccw |
| | Ângulo de rotação | Máx. 95° |
| | Nota do ângulo de rotação | ajustável com parada mecânica |
| | Tempo de abertura ou fechamento (motor) | 95 s |
| | Tempo de abertura ou fechamento com função de segurança | <25 s @ 20°C |
| | Nível de ruído, motor | 35 dB(A) |
| | Nível de ruído, função de segurança | 62 dB(A) |
| Indicação de posição | Mecânico | |
| Dados de segurança | Grau de proteção IEC/EN | IP42 |
| | Grau de proteção NEMA/UL | NEMA 2 |
| | Invólucro | Tipo de invólucro UL 2 |
| | Listagem de agências | cULus acc. to UL60730-1A/-2-14, CAN/CSA E60730-1:02, CE acc. to 2014/30/EU and 2014/35/EU; Listed to UL 2043 - suitable for use in air plenums per Section 300.22(c) of the NEC and Section 602.2 of the IMC |
| | Padrão de qualidade | ISO 9001 |
| | Temperatura ambiente | -22...122°F [-30...50°C] |
| | Temperatura de armazenagem | -40...176°F [-40...80°C] |
| | Umidade do ambiente | Máx. 95% RH, sem condensação |
| | Nome da edificação/projeto | sem manutenção |

Materiais Material da caixa de proteção UL94-5VA

Notas de rodapé †Tensão de impulso nominal 800V, tipo de ação 1.AA, grau de poluição de controle 3

Instalação elétrica

✂ NOTAS DE INSTALAÇÃO

- 1 Proporciona proteção contra sobrecarga e desliga quando necessário.
- 2 Os atuadores podem ser conectados em paralelo. O consumo de energia e a impedância de entrada devem ser observados.
- 3 Os atuadores também podem ser alimentados por DC 24 V.
- 5 Conecte apenas circuitos comuns de perna de controle negativo (-).
- 7 Um resistor de 500 (Ω) (ZG-R01) converte o sinal de controle de 4 a 20 mA em 2 a 10 VDC.
- 18 Atuadores com cabo de plenum não têm números; use códigos de cores.
- ◆ Atende aos requisitos padrão cULus sem necessidade de uma conexão de aterramento elétrico.

⚠ Aviso! Componentes elétricos energizados!

Durante a instalação, teste, manutenção e solução de problemas deste produto, pode ser necessário trabalhar com componentes elétricos energizados. Solicite que estas tarefas sejam realizadas por um eletricista qualificado ou outra pessoa que tenha sido devidamente treinada na manipulação de componentes elétricos energizados. O não cumprimento de todas as precauções de segurança elétrica durante a exposição a componentes elétricos energizados pode resultar em lesões graves ou morte.

Diagramas de fiação

Controle de 2 a 10 VDC / 4 a 20 mA

