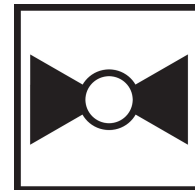




5 anos garantia



Visão geral do tipo

| Tipo | Diâmetro nominal |
|------|------------------|
| B211 | 15 |

Dados técnicos

| | | |
|---------------------------|---------------------------------------|---|
| Dados funcionais | Tamanho da válvula [mm] | 0.5" [15] |
| | MamPath | água gelada ou quente, até 60% de glycol |
| | Faixa de temperatura do fluido (água) | 0...250°F [-18...120°C] |
| | Pressão nominal do corpo | 600 psi |
| | Pressão de fechamento Δps | 200 psi |
| | Característica de fluxo | igual porcentagem |
| | Nome da edificação/projeto | sem manutenção |
| | Padrão de fluxo | 2 vias |
| | Taxa de vazamento | 0% para A - AB |
| | Fluxo volumétrico controlável | 75° |
| | Cv | 1.9 |
| | Fluxo nominal Cv | Porta A: conforme indicado no gráfico Porta B: 70% de A - AB Cv |
| | Materiais | Corpo da válvula |
| Spindle | | aço inoxidável |
| Vedação do eixo | | EPDM (lubrificado) |
| URL da Google Store | | PTFE |
| Disco caracterizador | | TEFZEL® |
| Conexão de tubo | | Terminais NPT fêmeas |
| O-ring | | EPDM (lubrificado) |
| Esfera | | aço inoxidável |
| Suitable actuators | Sem mola | TR LRB(X) NR |
| | Mola | TFRB (X) LF |

Notas sobre segurança



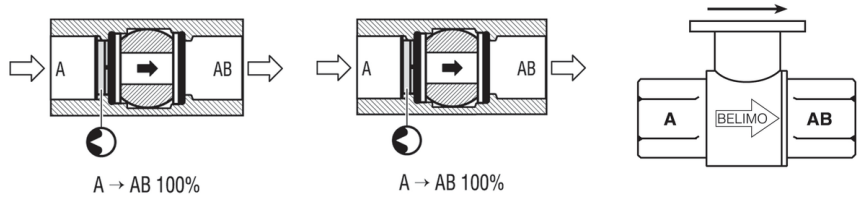
- AVISO: Este produto pode expô-lo a chumbo que é conhecido no Estado da Califórnia por causar câncer e danos reprodutivos. Para mais informações, acesse www.p65warnings.ca.gov

Características do produto

Aplicação Essa válvula é normalmente usada em unidades de tratamento de ar em serpentinas de aquecimento ou resfriamento e em serpentinas de aquecimento ou resfriamento de unidades de ventilosconectores. Algumas outras aplicações comuns incluem ventiladores de unidade, bobinas de reaquecimento de caixas VAV e loops de derivação. Esta válvula é adequada para uso em um sistema hidráulico com fluxo variável.

Detalhes de fluxo/montagem

As válvulas de duas vias devem ser instaladas com o disco a montante.

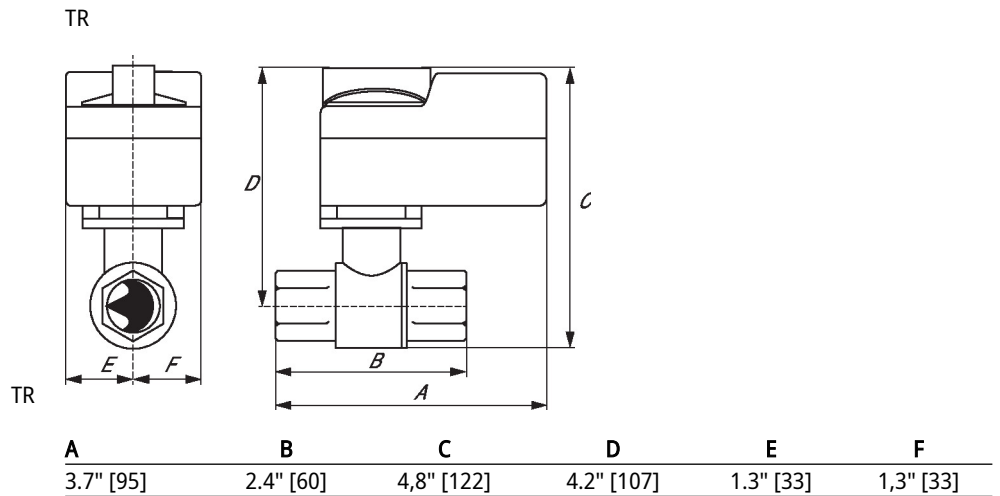
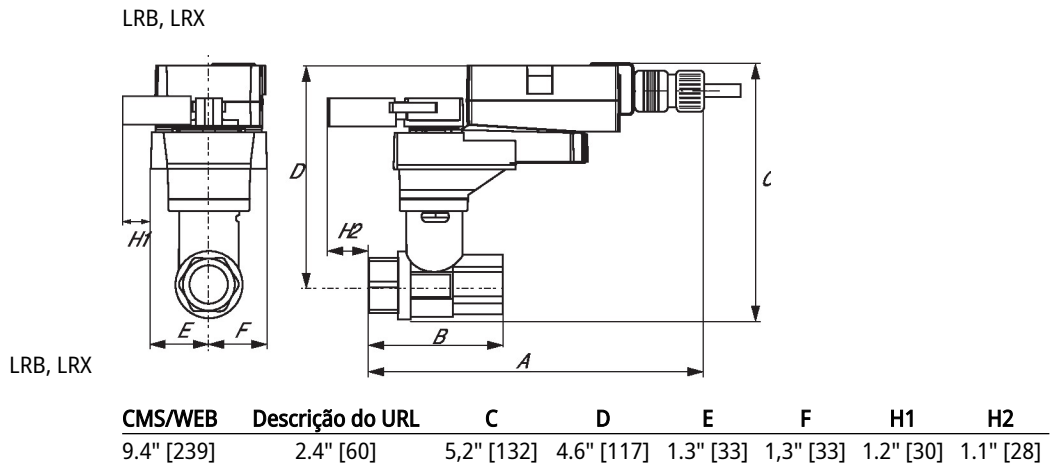


Características do produto

Modo de operação PVC W'Shld for GV w/UGLK (NM)

Dimensões

| | |
|-------------|-------------------------|
| Tipo | Diâmetro nominal |
| B211 | 15 |



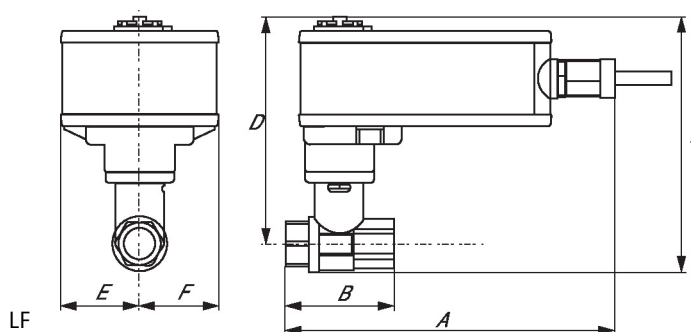
TFRB, TFRX



TFRB, TFRX

| A | B | C | D | E | F |
|------------|-----------|------------|------------|-----------|-----------|
| 6.6" [167] | 2.4" [60] | 4,9" [124] | 4.3" [110] | 1.5" [39] | 1,5" [39] |

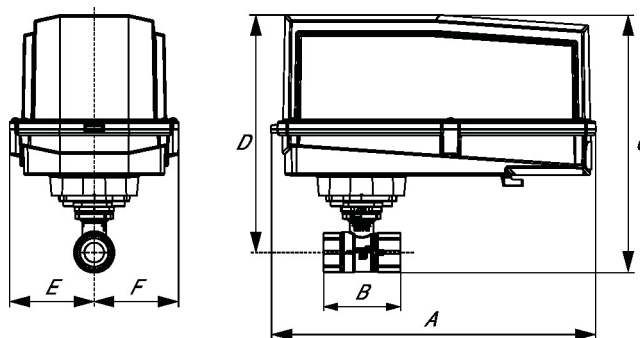
LF



LF

| A | B | C | D | E | F |
|------------|-----------|------------|------------|-----------|-----------|
| 7.9" [200] | 2.4" [60] | 5,7" [146] | 5.1" [129] | 1.8" [46] | 1,8" [46] |

ARB N4, ARX N4, NRB N4, NRX N4



ARB N4, ARX N4, NRB N4, NRX N4

| A | B | C | D | E | F |
|-------------|-----------|------------|------------|-----------|-----------|
| 11.4" [289] | 2.4" [60] | 7,7" [196] | 7.0" [179] | 3.1" [80] | 3,1" [80] |



5 anos garantia


Dados técnicos

| | | |
|----------------------------|---|---|
| Dados elétricos | Tensão nominal | AC/DC 24 V |
| | Frequência da tensão nominal | 50/60 Hz |
| | Consumo de energia em operação | 2,5 W |
| | Consumo de energia em posição de repouso | 1,3 W |
| | Canais de publicação (PIM) | 5 VA |
| | Dimensionamento do transformador | 5 VA (fonte de energia classe 2) |
| | Conexão elétrica | Cabo de dispositivo de 18 GA, 3 pés [1 m], com conector de conduíte de 1/2" |
| | Proteção contra sobrecarga | eletrônica em toda a rotação de 0...95° |
| Dados funcionais | Torque do Motor | □ |
| | Feedback de posição U nota | Sem feedback |
| | Sentido de rotação motor | selecionável pela montagem ccw / cw |
| | Sentido de rotação à prova de falhas | reversível com montagem cw / ccw |
| | Ângulo de rotação | Máx. 95° |
| | Tempo de abertura ou fechamento (motor) | 75 s |
| | Tempo de abertura ou fechamento com função de segurança | <75 s @ 20°C |
| | Indicação de posição | Mecânico |
| Dados de segurança | Grau de proteção IEC/EN | IP42 |
| | Grau de proteção NEMA/UL | NEMA 2 |
| | Invólucro | Tipo de invólucro UL 2 |
| | Listagem de agências | cULus acc. para UL60730-1A / -2-14, CAN / CSA E60730-1: 02, CE acc. até 2014/30 / UE Listado na UL 2043 - adequado para uso em plenum de ar conforme a Seção 300.22 (C) da NEC e a Seção 602 da IMC |
| | Padrão de qualidade | ISO 9001 |
| | Temperatura ambiente | -22...122°F [-30...50°C] |
| | Temperatura de armazenagem | -40...176°F [-40...80°C] |
| | Umidade do ambiente | Máx. 95% RH, sem condensação |
| Nome da edificação/projeto | sem manutenção | |
| Materiais | Material da caixa de proteção | UL94-5VA |

Notas de rodapé †Tensão de impulso nominal 800V, tipo de ação 1.AA, grau de poluição de controle 3

Instalação elétrica
NOTAS DE INSTALAÇÃO

- Ⓐ Os atuadores com cabos de eletrodomésticos são numerados.
- ⚠₁ Proporciona proteção contra sobrecarga e desliga quando necessário.
- ⚠₂ Os atuadores podem ser conectados em paralelo. O consumo de energia e a impedância de entrada devem ser observados.
- ⚠₃ Os atuadores também podem ser alimentados por DC 24 V.
- ◆ Atende aos requisitos padrão cULus sem necessidade de uma conexão de aterramento elétrico.
- ⚠₁ **Aviso! Componentes elétricos energizados!**
 Durante a instalação, teste, manutenção e solução de problemas deste produto, pode ser necessário trabalhar com componentes elétricos energizados. Solicite que estas tarefas sejam realizadas por um eletricista qualificado ou outra pessoa que tenha sido devidamente treinada na manipulação de componentes elétricos energizados. O não cumprimento de todas as precauções de segurança elétrica durante a exposição a componentes elétricos energizados pode resultar em lesões graves ou morte.

Diagramas de fiação

Liga/Desliga

