



5 anos garantia



Visão geral do tipo

Tipo	Diâmetro nominal
B211	15

Dados técnicos

Dados funcionais	Tamanho da válvula [mm]	0.5" [15]
	MamPath	água gelada ou quente, até 60% de glycol
	Faixa de temperatura do fluido (água)	0...250°F [-18...120°C]
	Pressão nominal do corpo	600 psi
	Pressão de fechamento Δps	200 psi
	Característica de fluxo	igual porcentagem
	Nome da edificação/projeto	sem manutenção
	Padrão de fluxo	2 vias
	Taxa de vazamento	0% para A - AB
	Fluxo volumétrico controlável	75°
	Cv	1.9
	Fluxo nominal Cv	Porta A: conforme indicado no gráfico Porta B: 70% de A - AB Cv
	Materiais	Corpo da válvula
Spindle		aço inoxidável
Vedação do eixo		EPDM (lubrificado)
URL da Google Store		PTFE
Disco caracterizador		TEFZEL®
Conexão de tubo		Terminais NPT fêmeas
O-ring		EPDM (lubrificado)
Esfera	aço inoxidável	
Suitable actuators	Sem mola	TR LRB(X) NR
	Mola	TFRB (X) LF

Notas sobre segurança



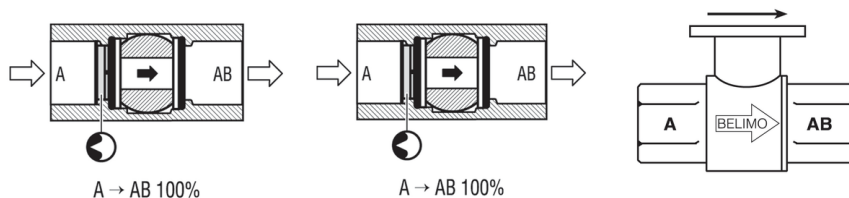
- AVISO: Este produto pode expô-lo a chumbo que é conhecido no Estado da Califórnia por causar câncer e danos reprodutivos. Para mais informações, acesse www.p65warnings.ca.gov

Características do produto

Aplicação Essa válvula é normalmente usada em unidades de tratamento de ar em serpentinas de aquecimento ou resfriamento e em serpentinas de aquecimento ou resfriamento de unidades de ventilosconectores. Algumas outras aplicações comuns incluem ventiladores de unidade, bobinas de reaquecimento de caixas VAV e loops de derivação. Esta válvula é adequada para uso em um sistema hidráulico com fluxo variável.

Detalhes de fluxo/montagem

As válvulas de duas vias devem ser instaladas com o disco a montante.

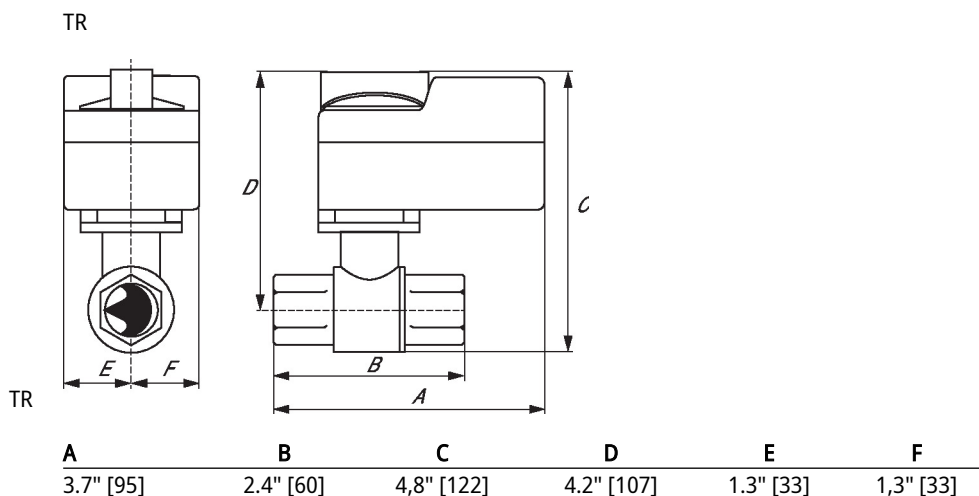
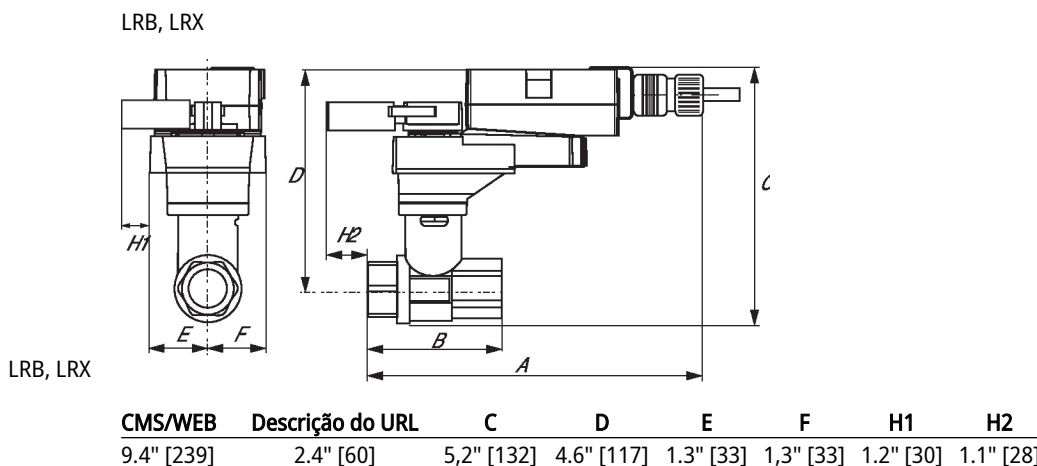


Características do produto

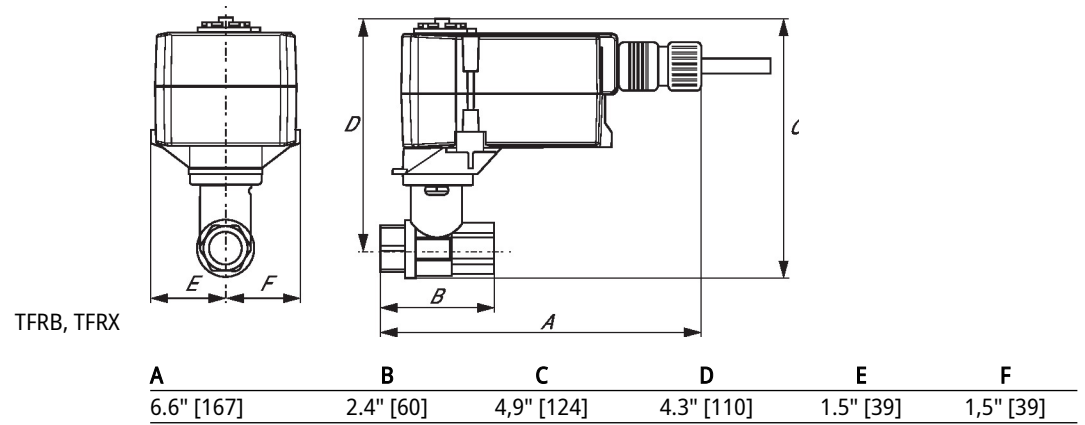
Modo de operação PVC W'Shld for GV w/UGLK (NM)

Dimensões

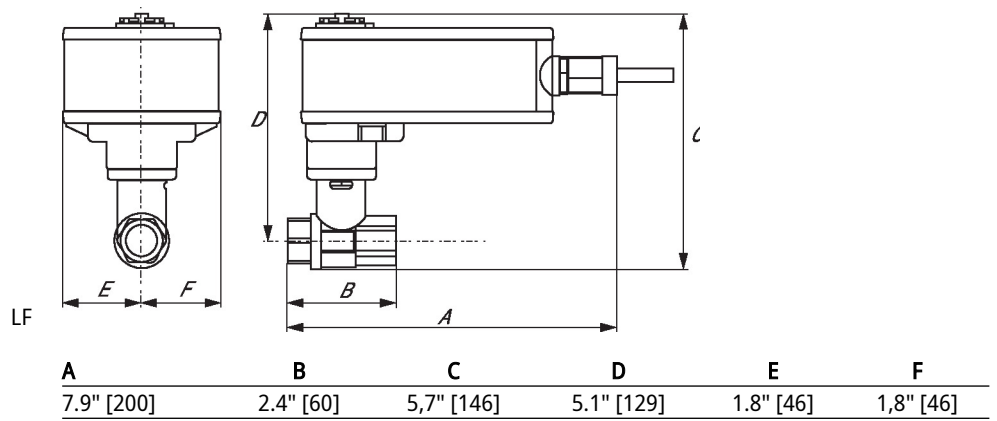
Tipo	Diâmetro nominal
B211	15



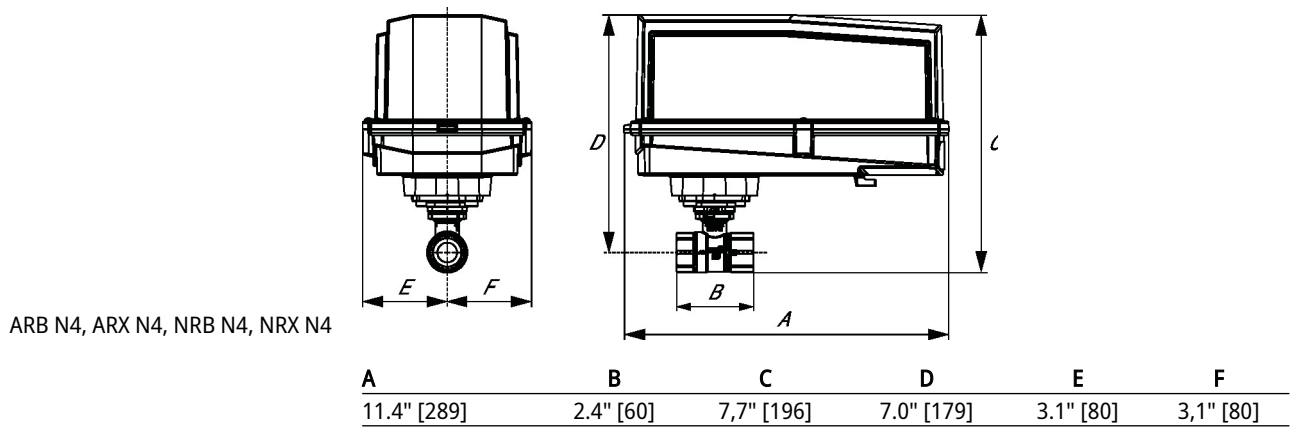
TFRB, TFRX



LF



ARB N4, ARX N4, NRB N4, NRX N4





5 anos garantia



Dados técnicos

Dados elétricos	Tensão nominal	AC 100...240 V
	Frequência da tensão nominal	50/60 Hz
	Consumo de energia em operação	2,5 W
	Consumo de energia em posição de repouso	1,3 W
	Dimensionamento do transformador	5 VA (fonte de energia classe 2)
	Switch auxiliar	1 x SPDT, 3 A resistivo (0,5 A indutivo) @ CA 250 V, ajustável 0...95°
	Capacidade de comutação do switch auxiliar	3 A resistivo (0,5 A indutivo) @ CA 250 V
	Conexão elétrica	(2) cabos de aparelho de 18 GA com conectores de conduíte de 1/2", 3 pés [1 m],
	Proteção contra sobrecarga	eletrônica em toda a rotação de 0...95°
Dados funcionais	Torque do Motor	□
	Feedback de posição U nota	Sem feedback
	Sentido de rotação motor	selecionável pela montagem ccw / cw
	Sentido de rotação à prova de falhas	reversível com montagem cw / ccw
	Ângulo de rotação	Máx. 95°
	Tempo de abertura ou fechamento (motor)	75 s
	Tempo de abertura ou fechamento com função de segurança	<75 s
	Nível de ruído, motor	50 dB(A)
	Nível de ruído, função de segurança	50 dB(A)
Indicação de posição	Mecânico	
Dados de segurança	Grau de proteção IEC/EN	IP42
	Grau de proteção NEMA/UL	NEMA 2
	Invólucro	Tipo de invólucro UL 2
	Listagem de agências	cULus acc. para UL60730-1A / -2-14, CAN / CSA E60730-1: 02, CE acc. até 2014/30 / UE Listado na UL 2043 - adequado para uso em plenum de ar conforme a Seção 300.22 (C) da NEC e a Seção 602 da IMC
	Padrão de qualidade	ISO 9001
	Temperatura ambiente	-22...122°F [-30...50°C]
	Temperatura de armazenagem	-40...176°F [-40...80°C]
	Umidade do ambiente	Máx. 95% RH, sem condensação
	Nome da edificação/projeto	sem manutenção
Materiais	Material da caixa de proteção	UL94-5VA

Notas de rodapé †Tensão de impulso nominal 800V, tipo de ação 1.AA, grau de poluição de controle 3

✂ NOTAS DE INSTALAÇÃO

- Ⓐ Os atuadores com cabos de eletrodomésticos são numerados.
- ⚠₁ Proporciona proteção contra sobrecarga e desliga quando necessário.
- ⚠₂ Os atuadores podem ser conectados em paralelo. O consumo de energia e a impedância de entrada devem ser observados.
- ⚠₄₄ Um switch auxiliar embutido (1x SPDT), para indicação da posição final, controle de intertravamento, partida do ventilador, etc.
- ⚡ Aplique apenas tensão de linha CA ou somente tensão UL-Class 2 aos terminais dos interruptores auxiliares. Não é permitida a operação mista ou combinada de tensão / segurança extra baixa da linha.
- ◆ Atende aos requisitos padrão cULus sem necessidade de uma conexão de aterramento elétrico.

⚠ Aviso! Componentes elétricos energizados!

Durante a instalação, teste, manutenção e solução de problemas deste produto, pode ser necessário trabalhar com componentes elétricos energizados. Solicite que estas tarefas sejam realizadas por um eletricista qualificado ou outra pessoa que tenha sido devidamente treinada na manipulação de componentes elétricos energizados. O não cumprimento de todas as precauções de segurança elétrica durante a exposição a componentes elétricos energizados pode resultar em lesões graves ou morte.

Diagramas de fiação

Liga/Desliga

