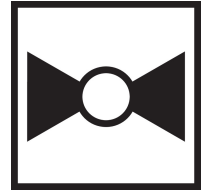




5 anos garantia



### Dados técnicos

<b>Dados funcionais</b>	Tamanho da válvula	0.5" [15]
	MamPath	água gelada ou quente, até 60% de glycol
	Faixa de temperatura do fluido (água)	0...250°F [-18...120°C]
	Pressão nominal do corpo	600 psi
	Pressão nominal do corpo nota	600 psi
	MimeType	200 psi
	Característica de fluxo	igual porcentagem
	Nome da edificação/projeto	sem manutenção
	Padrão de fluxo	2 vias
	Taxa de vazamento	0% para A - AB
	Fluxo volumétrico controlável	75°
	Cv	1.9
	Fluxo nominal Cv	Porta A: conforme indicado no gráfico Porta B: 70% de A - AB Cv
	<b>Materiais</b>	Corpo da válvula
Haste		aço inoxidável
Vedação da haste		EPDM (lubrificado)
URL da Google Store		PTFE
Disco caracterizador		TEFZEL®
Conexão de tubo		Terminais NPT fêmeas
O-ring		EPDM (lubrificado)
Esfera		aço inoxidável
<b>Suitable actuators</b>	Sem mola	TR
		LRB(X)
		NR
	Mola	TFRB (X) LF

### Notas sobre segurança



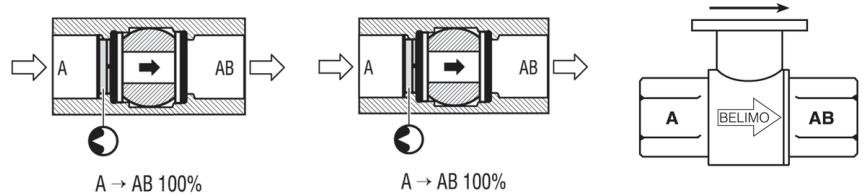
- AVISO: Este produto pode expô-lo a chumbo que é conhecido no Estado da Califórnia por causar câncer e danos reprodutivos. Para mais informações, acesse [www.p65warnings.ca.gov](http://www.p65warnings.ca.gov)

## Características do produto

**Aplicação** Essa válvula é normalmente usada em unidades de tratamento de ar em serpentinas de aquecimento ou resfriamento e em serpentinas de aquecimento ou resfriamento de unidades de ventiloconvectores. Algumas outras aplicações comuns incluem ventiladores de unidade, bobinas de reaquecimento de caixas VAV e loops de derivação. Esta válvula é adequada para uso em um sistema hidráulico com fluxo variável.

## Detalhes de fluxo/montagem

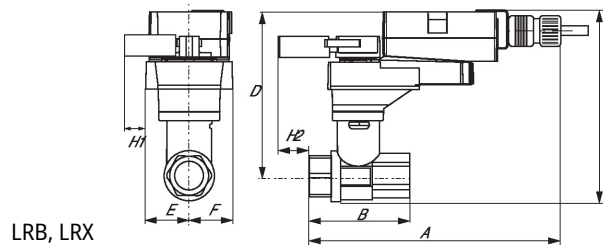
Two-way valves should be installed with the disc upstream.



## Dimensões

## Desenhos dimensionais

LRB, LRX



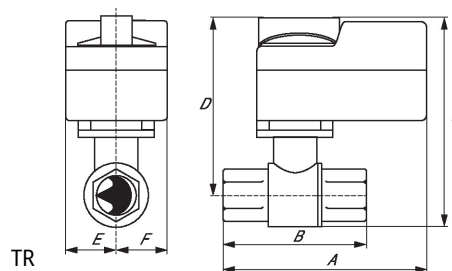
Tipo

Diâmetro nominal

Peso [kg]

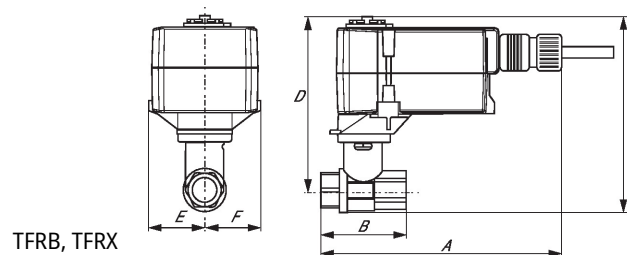
Tipo	Diâmetro nominal	Peso [kg]
B211	15	0.20

TR



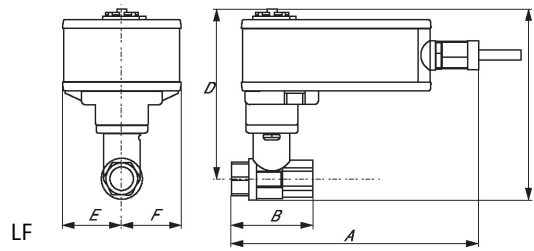
A	B	C	D	E	F
3.7" [95]	2.4" [60]	4,8" [122]	4.2" [107]	1.3" [33]	1,3" [33]

TFRB, TFRX



A	B	C	D	E	F
6.6" [167]	2.4" [60]	4,9" [124]	4.3" [110]	1.5" [39]	1,5" [39]

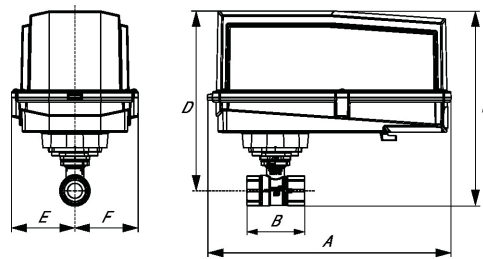
LF



A	B	C	D	E	F
7.9" [200]	2.4" [60]	5,7" [146]	5.1" [129]	1.8" [46]	1,8" [46]

ARB N4, ARX N4, NRB N4, NRX N4

ARB N4, ARX N4, NRB N4, NRX N4



A	B	C	D	E	F
11.4" [289]	2.4" [60]	7,7" [196]	7.0" [179]	3.1" [80]	3,1" [80]



5 anos garantia

**Dados técnicos**

<b>Dados elétricos</b>	Tensão nominal	CA/CC 24 V
	Frequência da tensão nominal	50/60 Hz
	Consumo de energia em operação	13 W
	Consumo de energia em posição de repouso	1,5 W
	Dimensionamento do transformador	23 VA (fonte de energia classe 2)
	Conexão elétrica	Cabo plenum de 18 GA com conector de conduíte de 1/2", grau de proteção NEMA 2 / IP54, 3 pés [1 m] 10 pés [3 m] e 16 pés [5 m]
	Proteção contra sobrecarga	pensamento eletrônico 0...90° de rotação
	Proteção elétrica	atuadores com isolamento duplo
<b>Dados funcionais</b>	Sinal de posicionamento de opções	variável (VDC, on / off, ponto flutuante)
	Feedback de posição variável U	Variável VDC
	Sentido de rotação motor	selecionável com interruptor 0/1
	Controle manual	botão manual externo
	Ângulo de rotação	90°
	Nota do ângulo de rotação	ajustável com parada mecânica
	Tempo de abertura ou fechamento (motor)	padrão 4 s, variável 2,5...10 s
	Variável do tempo de abertura ou fechamento do motor	2,5...10 s
	Nível de ruído, motor	52 dB(A)
	Indicação de posição	Mecanicamente, conectável
<b>Dados de segurança</b>	Grau de proteção IEC/EN	IP54
	Grau de proteção NEMA/UL	NEMA 2
	Invólucro	Tipo de invólucro UL 2
	Listagem de agências	cULus acc. para UL60730-1A / -2-14, CAN / CSA E60730-1: 02, CE acc. até 2014/30 / UE Listado na UL 2043 - adequado para uso em plenum de ar conforme a Seção 300.22 (C) da NEC e a Seção 602 da IMC
	Padrão de qualidade	ISO 9001
	Temperatura ambiente	-22...122°F [-30...50°C]
	Temperatura de armazenagem	-40...176°F [-40...80°C]
	Umidade do ambiente	Máx. 95% RH, sem condensação
	Nome da edificação/projeto	sem manutenção
	<b>Peso</b>	Peso

## Acessórios

Gateways	Descrição	Tipo
	Gateway MP para BACnet MS / TP	UK24BAC
	Gateway MP para Modbus RTU	UK24MOD
	Gateway MP para LonWorks	UK24LON
Acessórios elétricos	Descrição	Tipo
	Sistema de bateria de reserva, para modelos sem retorno por mola	NSV24 US
	Bateria, 12 V, 1,2 Ah (dois necessários)	NSV-BAT
	Switch auxiliar 1 x SPDT complemento	S1A
	Switch auxiliar 2 x SPDT complemento	S2A
	Potenciômetro com feedback 140 Ω complemento, grau	P140A GR
	Potenciômetro com feedback 1 kΩ complemento, grau	P1000A GR
	Potenciômetro com feedback 10 kΩ complemento, grau	P10000A GR
	Potenciômetro com feedback 2.8 kΩ complemento, grau	P2800A GR
	Potenciômetro com feedback 500 Ω complemento, grau	P500A GR
	Potenciômetro com feedback 5 kΩ complemento, grau	P5000A GR
Ferramentas de serviço	Descrição	Tipo
	Cabo de conexão 10 pés [3 m], A: RJ11 6/4 ZTH UE, B: Weidmüller de 3 pinos e conexão de alimentação	ZK4-GEN
	Ferramenta de serviço, com função ZIP-USB, para atuadores Belimo programáveis e comunicativos/controlador VAV e dispositivos de desempenho HVAC	ZTH US

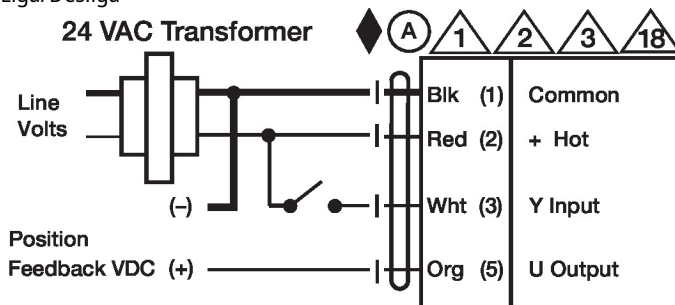
## Instalação elétrica

## NOTAS DE INSTALAÇÃO

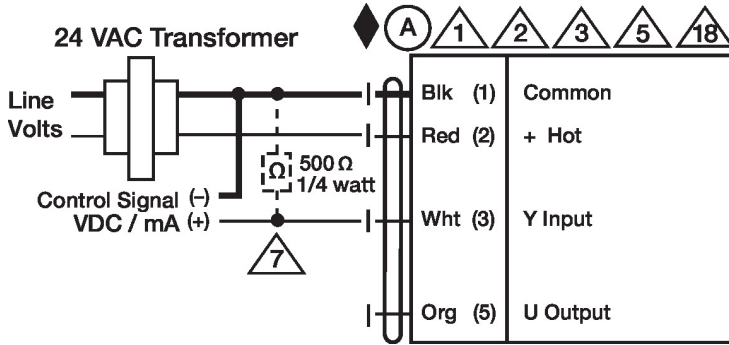
- Proporciona proteção contra sobrecarga e desliga quando necessário.
- Os atuadores podem ser conectados em paralelo. O consumo de energia e a impedância de entrada devem ser observados.
- Os atuadores também podem ser alimentados por 24 V CC.
- Conecte apenas circuitos comuns de perna de controle negativo (-).
- Um resistor de 500 (ZG-R01) converte o sinal de controle de 4 a 20 mA em 2 a 10 VDC.
- Diodo IN4004 ou IN4007. (IN4007 fornecido, número da peça Belimo 40155).
- Atuadores com cabo de plenum não têm números; use códigos de cores.
- Atende aos requisitos padrão cULus sem necessidade de uma conexão de aterramento elétrico.
- Aviso! Componentes elétricos energizados!**  
Durante a instalação, teste, manutenção e solução de problemas deste produto, pode ser necessário trabalhar com componentes elétricos energizados. Solicite que estas tarefas sejam realizadas por um electricista qualificado ou outra pessoa que tenha sido devidamente treinada na manipulação de componentes elétricos energizados. O não cumprimento de todas as precauções de segurança elétrica durante a exposição a componentes elétricos energizados pode resultar em lesões graves ou morte.

## Diagramas de fiação

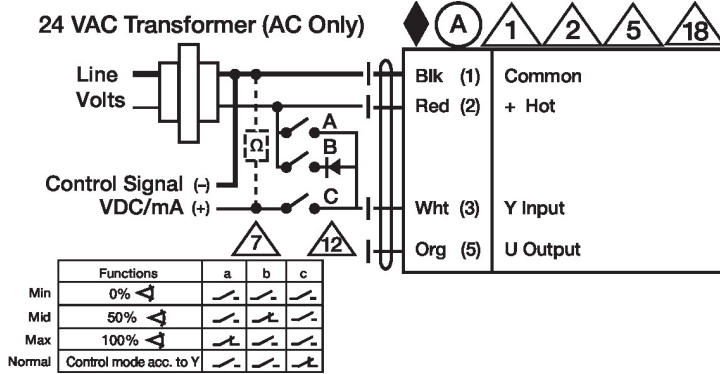
Liga/Desliga



Controle VDC / mA



Controle manual



Dimensões