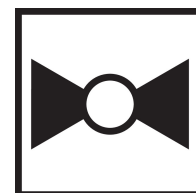


2 vias, Válvula de controle caracterizada, Esfera de latão cromado e haste de latão niquelado



5 anos garantia



### Visão geral do tipo

Tipo	Diâmetro nominal
B211B	15

### Dados técnicos

<b>Dados funcionais</b>	Tamanho da válvula [mm]	0.5" [15]
	MamPath	água gelada ou quente, até 60% de glycol
	Faixa de temperatura do fluido (água)	0...250°F [-18...120°C]
	Pressão nominal do corpo	600 psi
	Pressão de fechamento Δps	200 psi
	Característica de vazão	igual porcentagem
	Taxa de vazamento	0% para A - AB
	Conexão de tubo	Rosca interna NPT (fêmea)
	Nome da edificação/projeto	sem manutenção
	Padrão de fluxo	2 vias
	Vazão volumétrica controlável	75°
	Cv	1.9
	<b>Materiais</b>	Corpo da válvula
Haste		latão niquelado
Vedação da haste		EPDM (lubrificado)
Assento		PTFE
Disco caracterizador		TEFZEL®
O-ring		EPDM (lubrificado)
Esfera		latão cromado
<b>Suitable actuators</b>	Sem função de segurança	TR LRB(X)
	Mola	TFRB (X) LF

### Notas sobre segurança



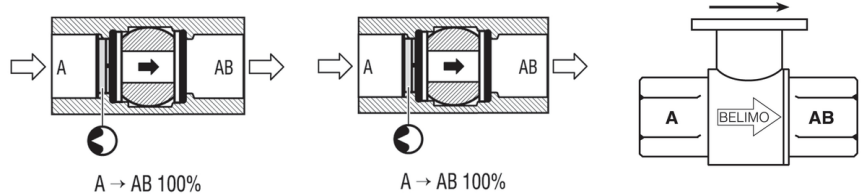
- AVISO: Este produto pode expô-lo a chumbo que é conhecido no Estado da Califórnia por causar câncer e danos reprodutivos. Para mais informações, acesse [www.p65warnings.ca.gov](http://www.p65warnings.ca.gov)

Características do produto

**Aplicação** Essa válvula é normalmente usada em unidades de tratamento de ar em serpentinas de aquecimento ou resfriamento e em serpentinas de aquecimento ou resfriamento de unidades de ventiloconvectores. Algumas outras aplicações comuns incluem ventiladores de unidade, bobinas de reaquecimento de caixas VAV e loops de derivação. Esta válvula é adequada para uso em um sistema hidrônico com fluxo variável.

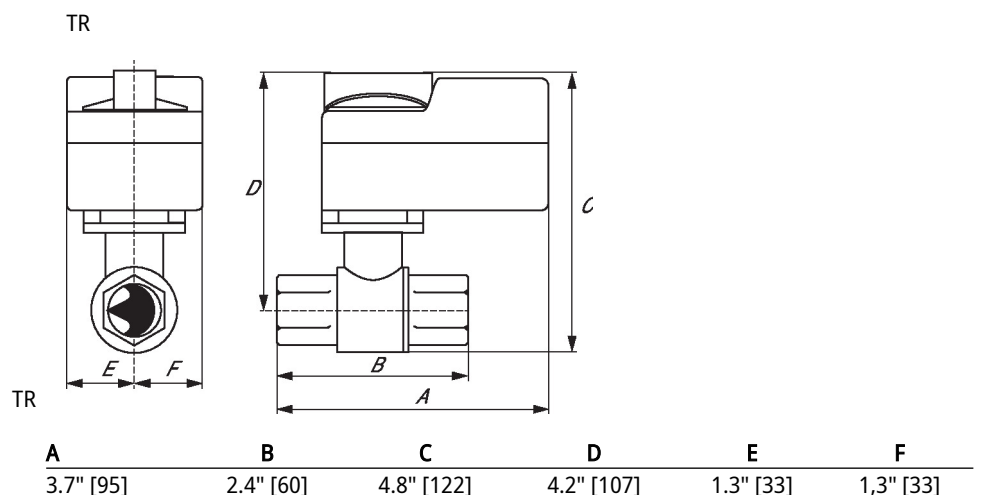
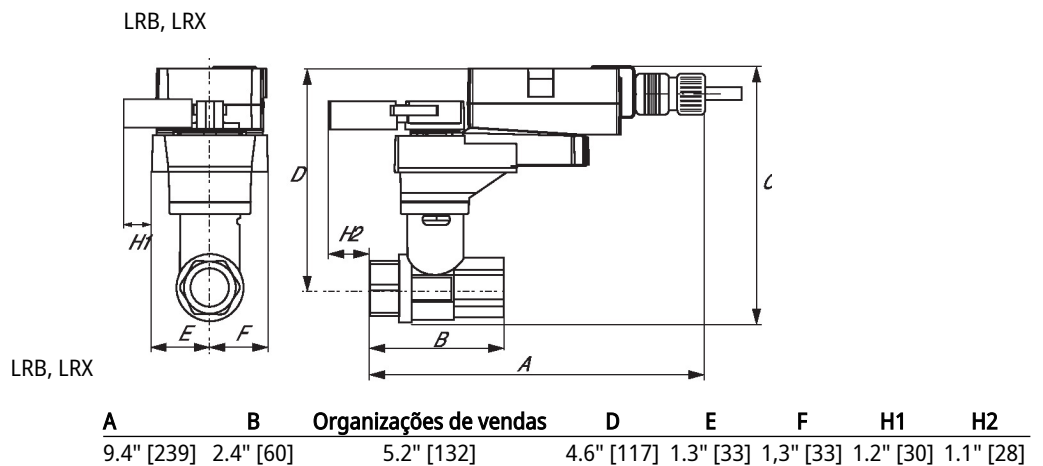
Detalhes de fluxo/montagem

As válvulas de duas vias devem ser instaladas com o disco a montante.



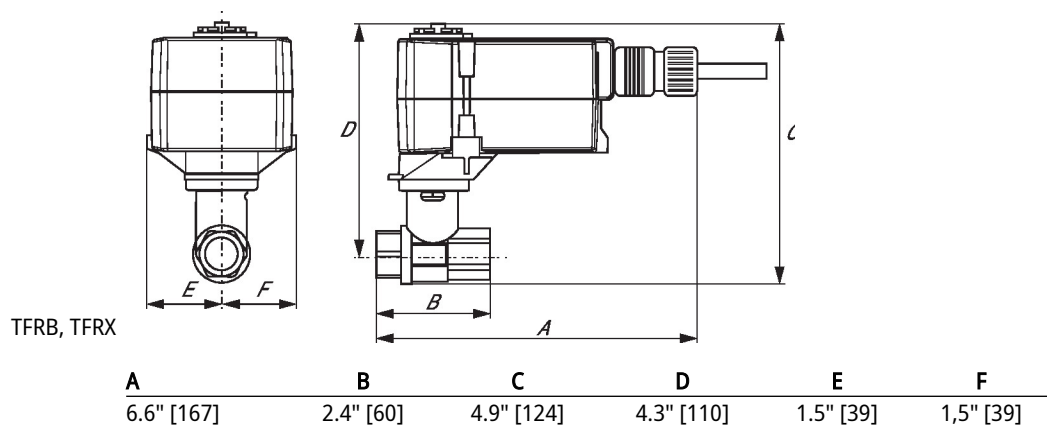
Dimensões

Tipo	Diâmetro nominal	Peso
B211B	15	0.51 lb [0.23 kg]

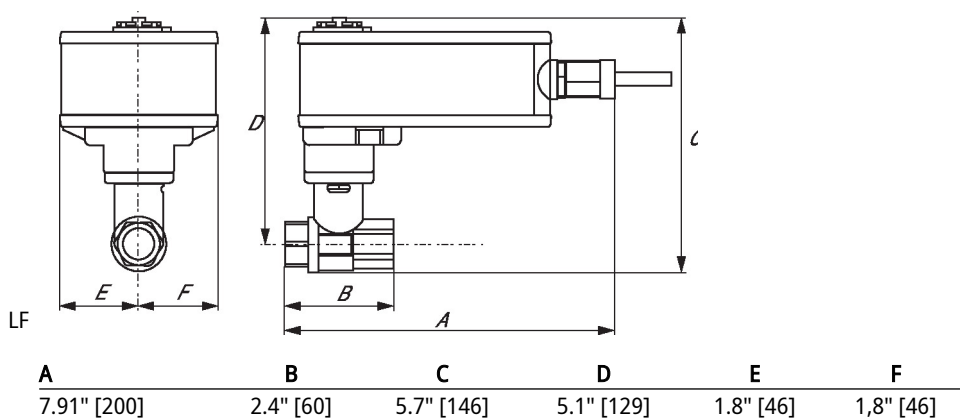


Dimensões

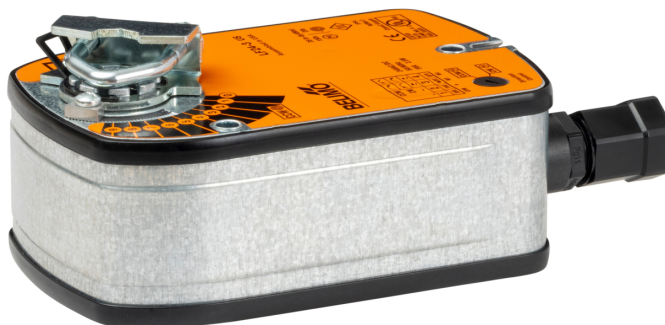
TFRB, TFRX



LF



On/Off, Com retorno por mola, 120 V



5 anos garantia


**Dados técnicos**

<b>Dados elétricos</b>	Tensão nominal	AC 120 V
	Frequência da tensão nominal	50/60 Hz
	Faixa de tensão nominal	CA 96...132 V
	Consumo de energia em operação	5,5 W
	Consumo de energia em posição de repouso	3,5 W
	Dimensionamento do transformador	7,5 VA
	Conexão elétrica	Cabo de equipamento de 18 GA, 3 pés [1 m], com conector de canal NPT de 1/2"
	Proteção contra sobrecarga	eletrônica em toda a rotação de 0...95°
<b>Dados funcionais</b>	Sentido de rotação motor	seleccionável com interruptor 0/1
	Sentido de rotação à prova de falhas	reversível com montagem cw / ccw
	Ângulo de rotação	90°
	Tempo de abertura ou fechamento (motor)	75 s / 90°
	Tempo de abertura ou fechamento com função de segurança	<25 s @ -4...122°F [-20...50°C], <60 s @ -22°F [-30°C]
	Nível de ruído, motor	50 dB(A)
	Nível de ruído, função de segurança	62 dB(A)
	Indicação de posição	Mecânico
<b>Dados de segurança</b>	Grau de proteção IEC/EN	IP54
	Grau de proteção NEMA/UL	NEMA 2
	Invólucro	Tipo de invólucro UL 2
	Listagem de agências	cULus acc. Conforme UL 873 e CAN / CSA C22.2 No. 24-93
	Padrão de qualidade	ISO 9001
	UL 2043 Compliant	Adequado para uso em plenum de ar conforme a Seção 300.22 (C) da NEC e a Seção 602 da IMC
	Umidade do ambiente	Máx. 95% RH, sem condensação
	Temperatura ambiente	-22...122°F [-30...50°C]
	Temperatura de armazenagem	-40...176°F [-40...80°C]
	Nome da edificação/projeto	sem manutenção
<b>Peso</b>	Peso	□

Dados técnicos

**Materiais** Material da caixa de proteção aço galvanizado

**Notas de rodapé** †Tensão de impulso nominal 800V, tipo de ação 1.AA, grau de poluição de controle 3

Instalação elétrica

**NOTAS DE INSTALAÇÃO**

- Os atuadores com cabos de eletrodomésticos são numerados.
- Proporciona proteção contra sobrecarga e desliga quando necessário.
- Os atuadores podem ser conectados em paralelo se não estiverem mecanicamente ligados. O consumo de energia e a impedância de entrada devem ser observados.
- Atende aos requisitos padrão cULus sem necessidade de uma conexão de aterramento elétrico.
- Aviso! Componentes elétricos energizados!**  
Durante a instalação, teste, manutenção e solução de problemas deste produto, pode ser necessário trabalhar com componentes elétricos energizados. Solicite que estas tarefas sejam realizadas por um eletricista qualificado ou outra pessoa que tenha sido devidamente treinada na manipulação de componentes elétricos energizados. O não cumprimento de todas as precauções de segurança elétrica durante a exposição a componentes elétricos energizados pode resultar em lesões graves ou morte.

Diagramas de fiação

On/Off

