



5 anos garantia



Visão geral do tipo

| Tipo | Diâmetro nominal |
|------|------------------|
| B210 | 15               |

Dados técnicos

|                           |                                       |   |
|---------------------------|---------------------------------------|---|
| <b>Dados funcionais</b>   | Tamanho da válvula [mm]               | 0.5" [15]   |
|                           | MamPath                               | água gelada ou quente, até 60% de glycol                        |
|                           | Faixa de temperatura do fluido (água) | 0...250°F [-18...120°C]   |
|                           | Pressão nominal do corpo              | 600 psi   |
|                           | Pressão de fechamento Δps             | 200 psi   |
|                           | Característica de fluxo               | igual porcentagem   |
|                           | Nome da edificação/projeto            | sem manutenção  |
|                           | Padrão de fluxo                       | 2 vias  |
|                           | Taxa de vazamento                     | 0% para A - AB  |
|                           | Fluxo volumétrico controlável         | 75°   |
|                           | Cv                                    | 1.2   |
|                           | Fluxo nominal Cv                      | Porta A: conforme indicado no gráfico Porta B: 70% de A - AB Cv |
|                           | <b>Materiais</b>                      | Corpo da válvula  |
| Spindle                   |                                       | aço inoxidável  |
| Vedação do eixo           |                                       | EPDM (lubrificado)  |
| URL da Google Store       |                                       | PTFE  |
| Disco caracterizador      |                                       | TEFZEL®   |
| Conexão de tubo           |                                       | Terminais NPT fêmeas  |
| O-ring                    |                                       | EPDM (lubrificado)  |
| Esfera                    |                                       | aço inoxidável  |
| <b>Suitable actuators</b> | Sem mola                              | TR<br>LRB(X)<br>NR  |
|                           | Mola                                  | TFRB (X)<br>LF  |

Notas sobre segurança



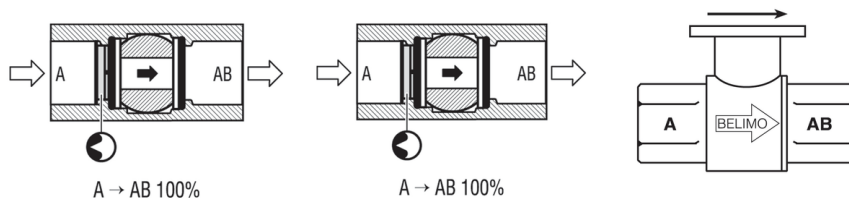
- AVISO: Este produto pode expô-lo a chumbo que é conhecido no Estado da Califórnia por causar câncer e danos reprodutivos. Para mais informações, acesse [www.p65warnings.ca.gov](http://www.p65warnings.ca.gov)

## Características do produto

**Aplicação** Essa válvula é normalmente usada em unidades de tratamento de ar em serpentinas de aquecimento ou resfriamento e em serpentinas de aquecimento ou resfriamento de unidades de ventiloincutores. Algumas outras aplicações comuns incluem ventiladores de unidade, bobinas de reaquecimento de caixas VAV e loops de derivação. Esta válvula é adequada para uso em um sistema hidrônico com fluxo variável.

## Detalhes de fluxo/montagem

As válvulas de duas vias devem ser instaladas com o disco a montante.



## Características do produto

**Modo de operação** SY7-8 Replacement Handwheel

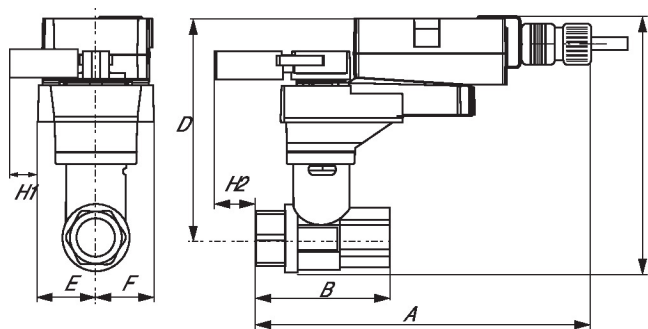
## Dimensões

Tipo  
B210

Diâmetro nominal

15

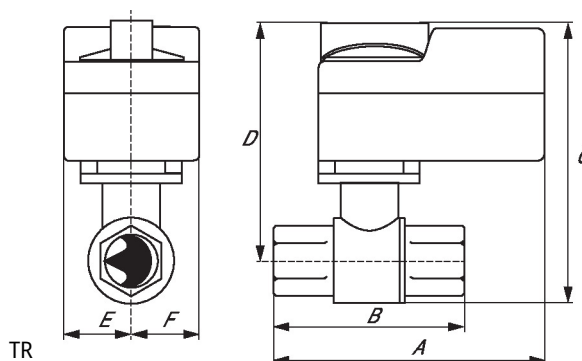
LRB, LRX



LRB, LRX

| CMS/WEB    | Descrição do URL | C          | D          | E         | F         | H1        | H2        |
|------------|------------------|------------|------------|-----------|-----------|-----------|-----------|
| 9.4" [239] | 2.4" [60]        | 5,2" [132] | 4.6" [117] | 1.3" [33] | 1,3" [33] | 1.2" [30] | 1.1" [28] |

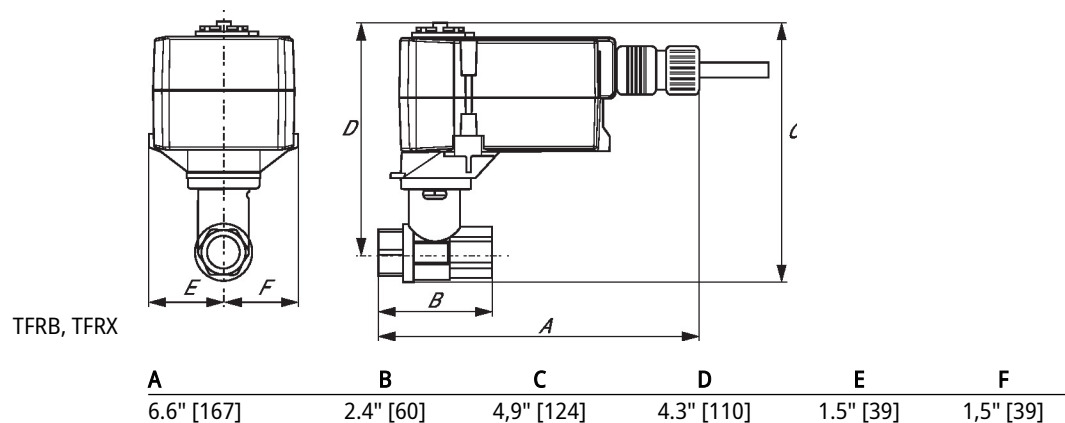
TR



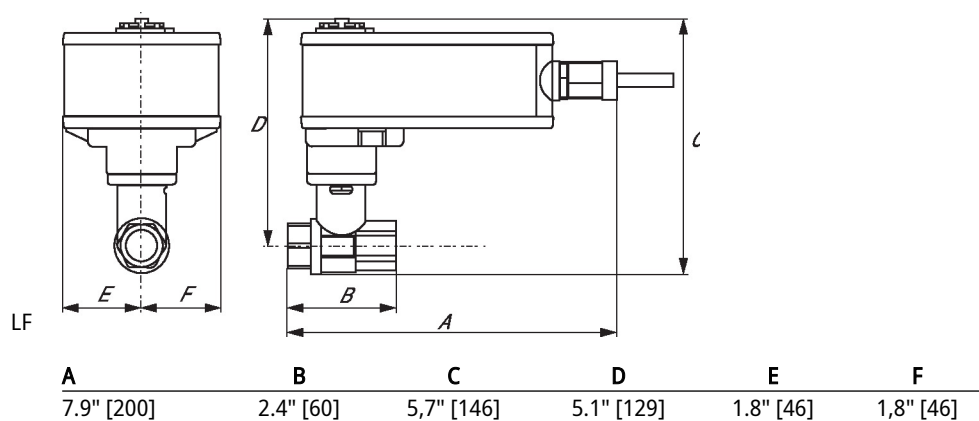
TR

| A         | B         | C          | D          | E         | F         |
|-----------|-----------|------------|------------|-----------|-----------|
| 3.7" [95] | 2.4" [60] | 4,8" [122] | 4.2" [107] | 1.3" [33] | 1,3" [33] |

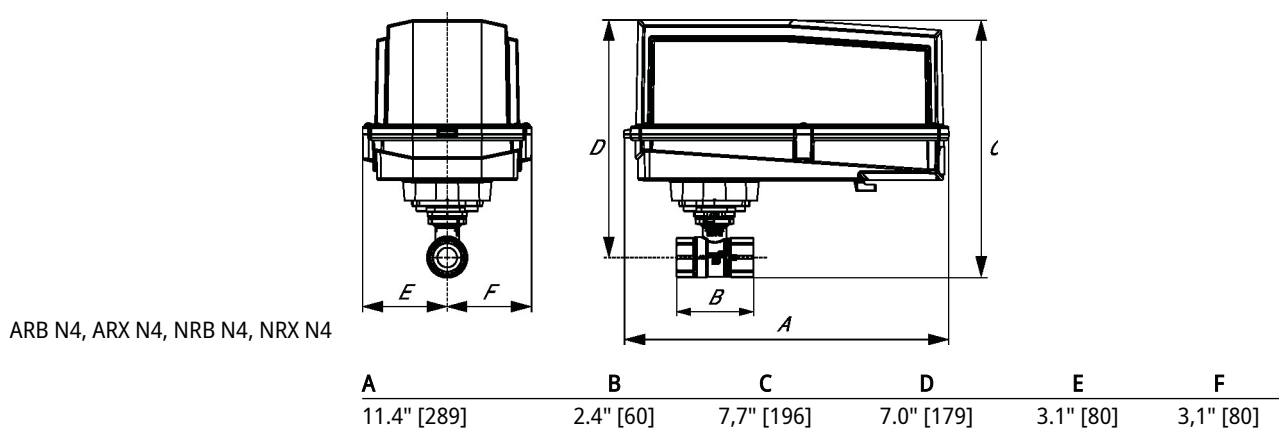
TFRB, TFRX



LF



ARB N4, ARX N4, NRB N4, NRX N4





5 anos garantia

**Dados técnicos**

|                           |   |  |
|---------------------------|---|--|
| <b>Dados elétricos</b>    | Tensão nominal                          | AC/DC 24 V   |
|                           | Frequência da tensão nominal            | 50/60 Hz   |
|                           | Consumo de energia em operação          | 0,5 W  |
|                           | Dimensionamento do transformador        | 1 VA (fonte de energia classe 2)   |
|                           | Conexão elétrica                        | Cabo plenum de 18 GA, 5 pés [5 m]  |
|                           | Proteção contra sobrecarga              | eletrônica em toda a rotação   |
| <b>Dados funcionais</b>   | Faixa de operação Y                     | 2...10 V   |
|                           | Nota faixa de operação Y                | 4...20 mA com ZG-R01 (resistor de 500 Ω, 1/4 W)  |
|                           | Impedância de entrada                   | 100 kΩ para 2...10 V (0,1 mA), 500 Ω para 4...20 mA  |
|                           | Sentido de rotação motor                | selecionável com interruptor   |
|                           | Controle manual                         | empurre para baixo o punho   |
|                           | Ângulo de rotação                       | 90°  |
|                           | Tempo de abertura ou fechamento (motor) | 90 s / 90°   |
|                           | Nível de ruído, motor                   | 35 dB(A)   |
|                           | Indicação de posição                    | integrado na alça  |
| <b>Dados de segurança</b> | Grau de proteção IEC/EN                 | IP40   |
|                           | Grau de proteção NEMA/UL                | NEMA 1   |
|                           | Invólucro                               | Tipo de invólucro UL 1   |
|                           | Listagem de agências                    | cULus acc. to UL60730-1A/-2-14, CAN/CSA E60730-1:02, CE acc. to 2014/30/EU and 2014/35/EU; Listed to UL 2043 - suitable for use in air plenums per Section 300.22(c) of the NEC and Section 602.2 of the IMC |
|                           | Padrão de qualidade                     | ISO 9001   |
|                           | Temperatura ambiente                    | -22...122°F [-30...50°C]   |
|                           | Temperatura de armazenagem              | -40...176°F [-40...80°C]   |
|                           | Umidade do ambiente                     | Máx. 95% RH, sem condensação   |
|                           | Nome da edificação/projeto              | sem manutenção   |

**Acessórios**

| Acessórios elétricos | Descrição  | Tipo     |
|----------------------|--|----------|
|                      | Sistema de bateria de reserva, para modelos sem retorno por mola | NSV24 US |
|                      | Bateria, 12 V, 1,2 Ah (dois necessários)                         | NSV-BAT  |

**Instalação elétrica****NOTAS DE INSTALAÇÃO**

Proporciona proteção contra sobrecarga e desliga quando necessário.

- ⚠️ Os atuadores também podem ser alimentados por DC 24 V.
- ⚠️ Conecte apenas circuitos comuns de perna de controle negativo (-).
- ⚠️ Um resistor de 500 (ZG-R01) converte o sinal de controle de 4 a 20 mA em 2 a 10 VDC.
- ⚠️ Os atuadores podem ser conectados em paralelo se não estiverem mecanicamente ligados. O consumo de energia e a impedância de entrada devem ser observados.
- ◆ Atende aos requisitos padrão cULus sem necessidade de uma conexão de aterramento elétrico.
- ⚠️ **Aviso! Componentes elétricos energizados!**  
Durante a instalação, teste, manutenção e solução de problemas deste produto, pode ser necessário trabalhar com componentes elétricos energizados. Solicite que estas tarefas sejam realizadas por um electricista qualificado ou outra pessoa que tenha sido devidamente treinada na manipulação de componentes elétricos energizados. O não cumprimento de todas as precauções de segurança elétrica durante a exposição a componentes elétricos energizados pode resultar em lesões graves ou morte.

**Diagramas de fiação**

Controle de 2 a 10 VDC / 4 a 20 mA

