

2 vias, Válvula de controle caracterizada, Esfera de latão cromado e haste de latão niquelado



5 anos garantia



### Visão geral do tipo

| Tipo  | Diâmetro nominal |
|-------|------------------|
| B210B | 15               |

### Dados técnicos

|                           |                                       |  |
|---------------------------|---------------------------------------|--|
| <b>Dados funcionais</b>   | Tamanho da válvula [mm]               | 0.5" [15]                                |
|                           | MamPath                               | água gelada ou quente, até 60% de glycol |
|                           | Faixa de temperatura do fluido (água) | 0...250°F [-18...120°C]                  |
|                           | Pressão nominal do corpo              | 600 psi                                  |
|                           | Pressão de fechamento Δps             | 200 psi                                  |
|                           | Característica de vazão               | igual porcentagem                        |
|                           | Taxa de vazamento                     | 0% para A - AB                           |
|                           | Conexão de tubo                       | Rosca interna<br>NPT (fêmea)             |
|                           | Nome da edificação/projeto            | sem manutenção                           |
|                           | Padrão de fluxo                       | 2 vias                                   |
|                           | Vazão volumétrica controlável         | 75°                                      |
|                           | Cv                                    | 1.2                                      |
|                           | <b>Materiais</b>                      | Corpo da válvula                         |
| Haste                     |                                       | latão niquelado                          |
| Vedação da haste          |                                       | EPDM (lubrificado)                       |
| Assento                   |                                       | PTFE                                     |
| Disco caracterizador      |                                       | TEFZEL®                                  |
| O-ring                    |                                       | EPDM (lubrificado)                       |
| Esfera                    |                                       | latão cromado                            |
| <b>Suitable actuators</b> | Sem função de segurança               | TR<br>LRB(X)                             |
|                           | Mola                                  | TFRB (X)<br>LF                           |

### Notas sobre segurança



- AVISO: Este produto pode expô-lo a chumbo que é conhecido no Estado da Califórnia por causar câncer e danos reprodutivos. Para mais informações, acesse [www.p65warnings.ca.gov](http://www.p65warnings.ca.gov)

Características do produto

**Aplicação** Essa válvula é normalmente usada em unidades de tratamento de ar em serpentinas de aquecimento ou resfriamento e em serpentinas de aquecimento ou resfriamento de unidades de ventiloconvectores. Algumas outras aplicações comuns incluem ventiladores de unidade, bobinas de reaquecimento de caixas VAV e loops de derivação. Esta válvula é adequada para uso em um sistema hidrônico com fluxo variável.

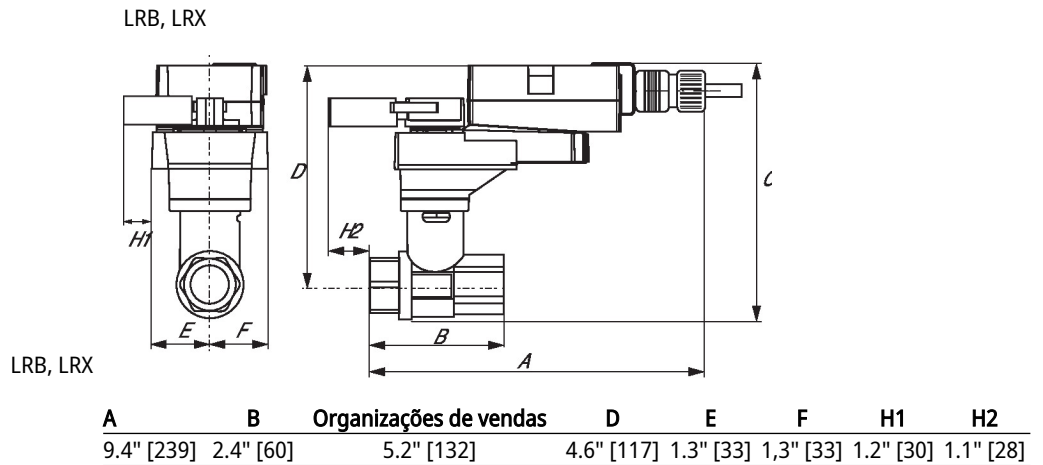
Detalhes de fluxo/montagem

As válvulas de duas vias devem ser instaladas com o disco a montante.



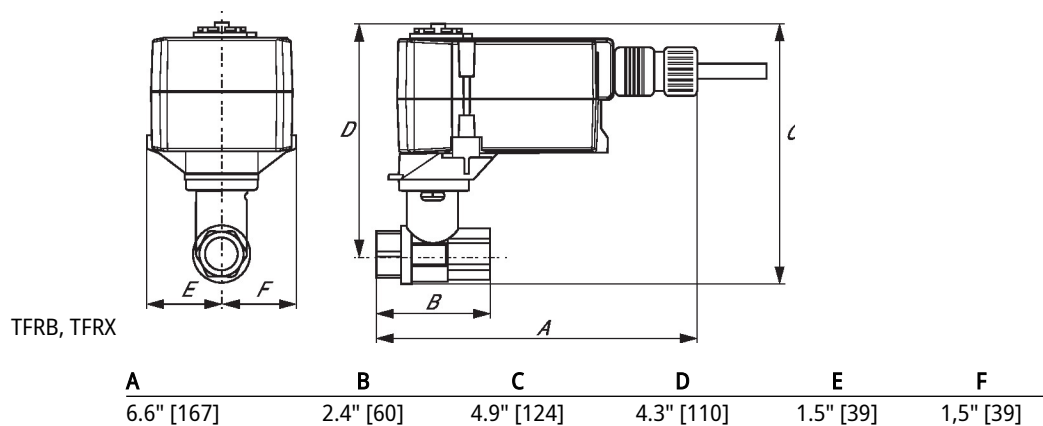
Dimensões

| Tipo  | Diâmetro nominal | Peso              |
|-------|------------------|-------------------|
| B210B | 15               | 0.51 lb [0.23 kg] |

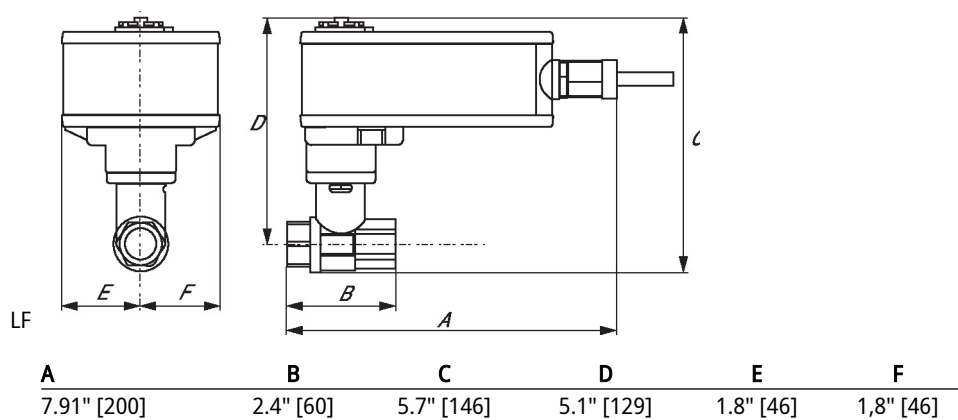


## Dimensões

TFRB, TFRX



LF



Modulação, Sem função de segurança, 24 V



5 anos garantia


**Dados técnicos**

|                           |   |   |                   |
|---------------------------|---|---|-------------------|
| <b>Dados elétricos</b>    | Tensão nominal                          | AC/DC 24 V  |                   |
|                           | Frequência da tensão nominal            | 50/60 Hz  |                   |
|                           | Faixa de fornecimento de energia CA     | CA 19,2...28,8 V / CC 21,6...28,8 V   |                   |
|                           | Consumo de energia em operação          | 0,5 W   |                   |
|                           | Dimensionamento do transformador        | 1 VA  |                   |
|                           | Conexão elétrica                        | Cabo de plenum de 18 GA, 10 pés [3 m]   |                   |
|                           | Proteção contra sobrecarga              | eletrônica em toda a rotação  |                   |
| <b>Dados funcionais</b>   | Faixa de operação Y                     | 2...10 V  |                   |
|                           | Nota faixa de operação Y                | 4...20 mA com ZG-R01 (resistor de 500 Ω, 1/4 W)   |                   |
|                           | Impedância de entrada                   | 100 kΩ para 2...10 V (0,1 mA), 500 Ω para 4...20 mA   |                   |
|                           | Sentido de rotação motor                | selecionável com interruptor  |                   |
|                           | Controle manual                         | empurre para baixo o punho  |                   |
|                           | Ângulo de rotação                       | 90°   |                   |
|                           | Tempo de abertura ou fechamento (motor) | 90 s / 90°  |                   |
|                           | Nível de ruído, motor                   | 35 dB(A)  |                   |
|                           | Indicação de posição                    | integrado na alça   |                   |
| <b>Dados de segurança</b> | Fonte de energia UL                     | Fornecimento Classe 2   |                   |
|                           | Grau de proteção IEC/EN                 | IP40  |                   |
|                           | Grau de proteção NEMA/UL                | NEMA 1  |                   |
|                           | Invólucro                               | Tipo de invólucro UL 1  |                   |
|                           | Listagem de agências                    | cULus conforme UL60730-1A / -2-14, CAN / CSA E60730-1:02<br>CE conforme 2014/30/UE e 2014/35/UE |                   |
|                           | Padrão de qualidade                     | ISO 9001  |                   |
|                           | UL 2043 Compliant                       | Adequado para uso em plenum de ar conforme a Seção 300.22 (C) da NEC e a Seção 602 da IMC       |                   |
|                           | Umidade do ambiente                     | Máx. 95% RH, sem condensação  |                   |
|                           | Temperatura ambiente                    | -22...122°F [-30...50°C]  |                   |
|                           | Temperatura de armazenagem              | -40...176°F [-40...80°C]  |                   |
|                           | Nome da edificação/projeto              | sem manutenção  |                   |
|                           | <b>Peso</b>                             | Peso  | 0.70 lb [0.32 kg] |

## Acessórios

| Acessórios elétricos | Descrição  | Tipo     |
|----------------------|--|----------|
|                      | Sistema de bateria de reserva, para modelos sem retorno por mola | NSV24 US |
|                      | Bateria, 12 V, 1,2 Ah (dois necessários)                         | NSV-BAT  |

## Instalação elétrica

## NOTAS DE INSTALAÇÃO

- Proporciona proteção contra sobrecarga e desliga quando necessário.
- Os atuadores também podem ser alimentados por DC 24 V.
- Conecte apenas circuitos comuns de perna de controle negativo (-).
- Um resistor de 500 (ZG-R01) converte o sinal de controle de 4...20 mA em 2...10 VCC.
- Os atuadores podem ser conectados em paralelo se não estiverem mecanicamente ligados. O consumo de energia e a impedância de entrada devem ser observados.
- Atende aos requisitos padrão cULus sem necessidade de uma conexão de aterramento elétrico.
- Aviso! Componentes elétricos energizados!**  
Durante a instalação, teste, manutenção e solução de problemas deste produto, pode ser necessário trabalhar com componentes elétricos energizados. Solicite que estas tarefas sejam realizadas por um electricista qualificado ou outra pessoa que tenha sido devidamente treinada na manipulação de componentes elétricos energizados. O não cumprimento de todas as precauções de segurança elétrica durante a exposição a componentes elétricos energizados pode resultar em lesões graves ou morte.

## Diagramas de fiação

Controle de 2 a 10 VDC / 4 a 20 mA

