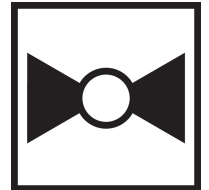


2 vias, Válvula de controle caracterizada, Esfera de latão cromado e haste de latão niquelado



5 anos garantia



Visão geral do tipo

Tipo	Diâmetro nominal
B210B	15

Dados técnicos

Dados funcionais	Tamanho da válvula [mm]	0.5" [15]
	MamPath	água gelada ou quente, até 60% de glycol
	Faixa de temperatura do fluido (água)	0...250°F [-18...120°C]
	Pressão nominal do corpo	600 psi
	Pressão de fechamento Δps	200 psi
	Característica de vazão	igual porcentagem
	Taxa de vazamento	0% para A - AB
	Conexão de tubo	Rosca interna NPT (fêmea)
	Nome da edificação/projeto	sem manutenção
	Padrão de fluxo	2 vias
	Vazão volumétrica controlável	75°
	Cv	1.2
	Materiais	Corpo da válvula
Haste		latão niquelado
Vedação da haste		EPDM (lubrificado)
Assento		PTFE
Disco caracterizador		TEFZEL®
O-ring		EPDM (lubrificado)
Esfera		latão cromado
Suitable actuators	Sem função de segurança	TR LRB(X)
	Mola	TFRB (X) LF

Notas sobre segurança



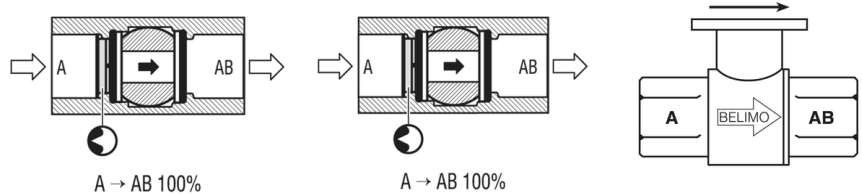
- AVISO: Este produto pode expô-lo a chumbo que é conhecido no Estado da Califórnia por causar câncer e danos reprodutivos. Para mais informações, acesse www.p65warnings.ca.gov

Características do produto

Aplicação Essa válvula é normalmente usada em unidades de tratamento de ar em serpentinas de aquecimento ou resfriamento e em serpentinas de aquecimento ou resfriamento de unidades de ventiloconvectores. Algumas outras aplicações comuns incluem ventiladores de unidade, bobinas de reaquecimento de caixas VAV e loops de derivação. Esta válvula é adequada para uso em um sistema hidrônico com fluxo variável.

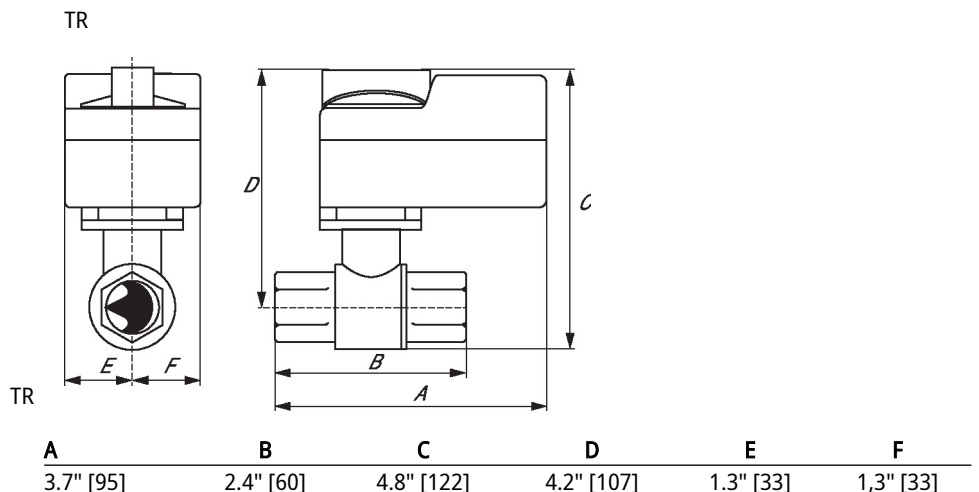
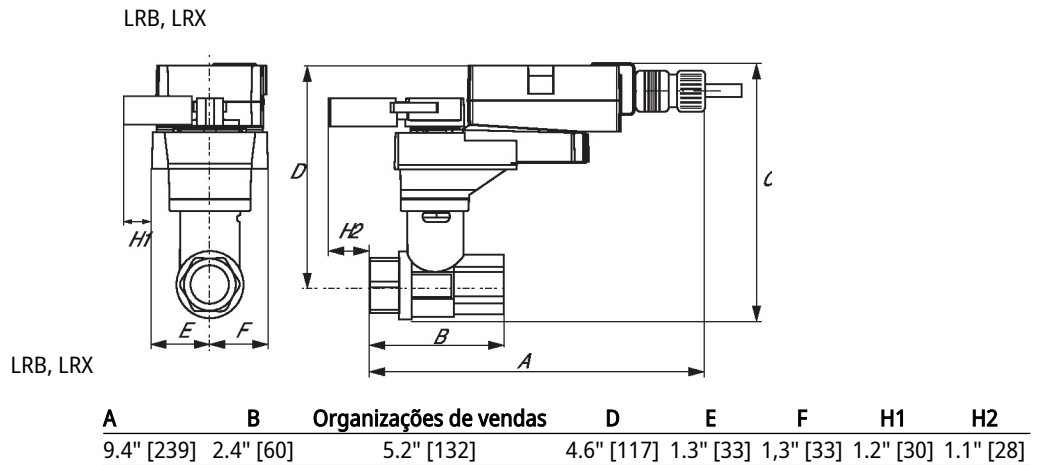
Detalhes de fluxo/montagem

As válvulas de duas vias devem ser instaladas com o disco a montante.



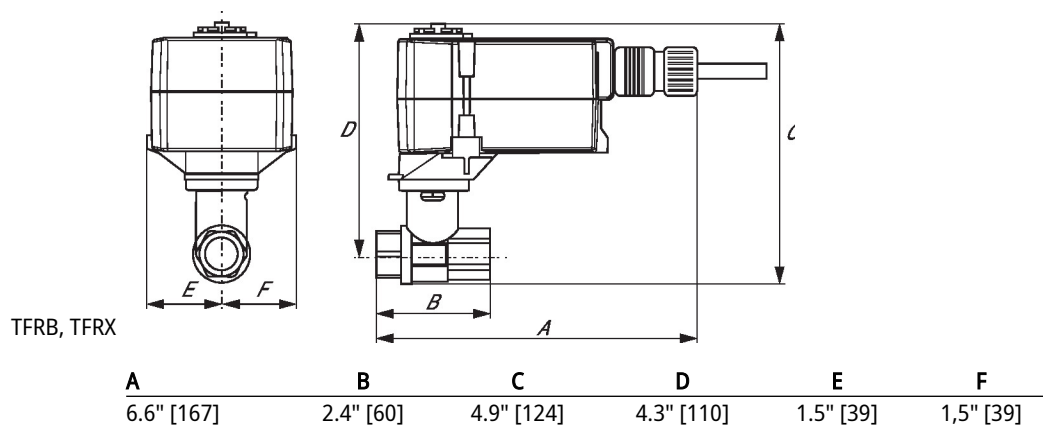
Dimensões

Tipo	Diâmetro nominal	Peso
B210B	15	0.51 lb [0.23 kg]

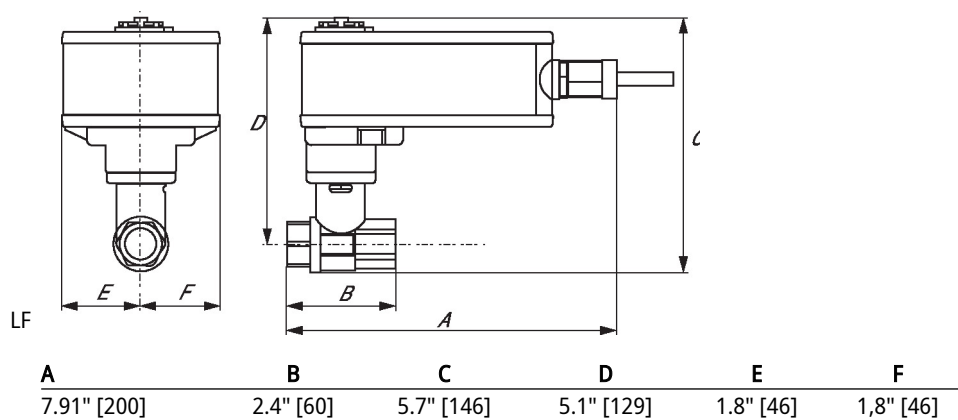


Dimensões

TFRB, TFRX



LF



On/Off, 3 fios, Sem função de segurança, 24 V



5 anos garantia


Dados técnicos

Dados elétricos	Tensão nominal	AC/DC 24 V
	Frequência da tensão nominal	50/60 Hz
	Faixa de fornecimento de energia CA	CA 19,2...28,8 V / CC 21,6...28,8 V
	Consumo de energia em operação	1,5 W
	Consumo de energia em posição de repouso	0,2 W
	Dimensionamento do transformador	2,5 VA
	Conexão elétrica	Cabo de plenum de 18 GA, 3 pés [1 m], com conector de canal NPT de 1/2"
	Proteção contra sobrecarga	pensamento eletrônico 0...90° de rotação
Proteção elétrica	atuadores com isolamento duplo	
Dados funcionais	Sentido de rotação motor	selecionável com interruptor 0/1
	Controle manual	botão manual externo
	Ângulo de rotação	90°
	Nota do ângulo de rotação	ajustável com parada mecânica
	Tempo de abertura ou fechamento (motor)	90 s / 90°
	Nível de ruído, motor	35 dB(A)
	Indicação de posição	Mecânico, conectável
	Dados de segurança	Fonte de energia UL
Grau de proteção IEC/EN		IP54
Grau de proteção NEMA/UL		NEMA 2
Invólucro		Tipo de invólucro UL 2
Listagem de agências		cULus acc. para UL60730-1A / -2-14, CAN / CSA E60730-1: 02, CE acc. até 2014/30 / UE
Padrão de qualidade		ISO 9001
UL 2043 Compliant		Adequado para uso em plenum de ar conforme a Seção 300.22 (C) da NEC e a Seção 602 da IMC
Umidade do ambiente		Máx. 95% RH, sem condensação
Temperatura ambiente		-22...122°F [-30...50°C]
Temperatura de armazenagem		-40...176°F [-40...80°C]
Nome da edificação/projeto		sem manutenção
Peso		Peso
Materiais	Material da caixa de proteção	Carcaça de aço e plástico galvanizado

Notas de rodapé †Tensão de impulso nominal 800V, tipo de ação 1.B, grau de poluição de controle 3.

Acessórios

Acessórios elétricos	Descrição	Tipo
	Sistema de bateria de reserva, para modelos sem retorno por mola	NSV24 US
	Bateria, 12 V, 1,2 Ah (dois necessários)	NSV-BAT
	Switch auxiliar 1 x SPDT complemento	S1A
	Switch auxiliar 2 x SPDT complemento	S2A
	Potenciômetro com feedback 140 Ω complemento, grau	P140A GR
	Potenciômetro com feedback 1 kΩ complemento, grau	P1000A GR
	Potenciômetro com feedback 10 kΩ complemento, grau	P10000A GR
	Potenciômetro com feedback 2.8 kΩ complemento, grau	P2800A GR
	Potenciômetro com feedback 500 Ω complemento, grau	P500A GR
	Potenciômetro com feedback 5 kΩ complemento, grau	P5000A GR

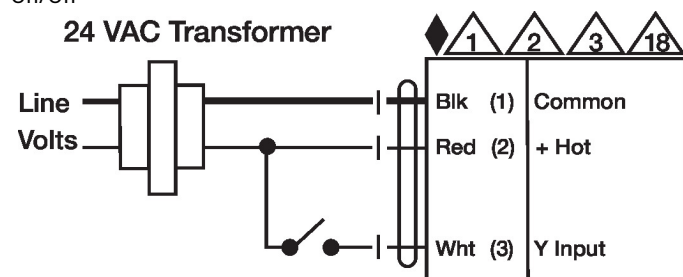
Instalação elétrica

NOTAS DE INSTALAÇÃO

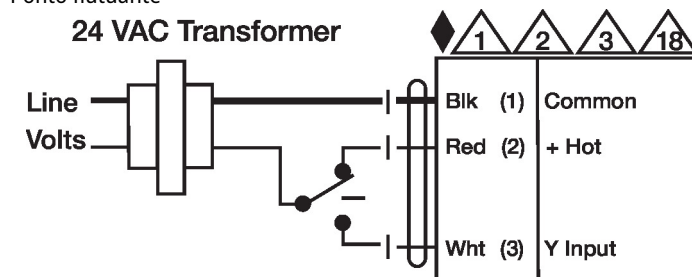
- Proporciona proteção contra sobrecarga e desliga quando necessário.
- Os atuadores podem ser conectados em paralelo. O consumo de energia e a impedância de entrada devem ser observados.
- Os atuadores também podem ser alimentados por DC 24 V.
- Atuadores O fio quente deve ser conectado ao painel de controle comum. Conecte apenas comum ao neg. (-) perna dos circuitos de controle. Os modelos de terminal (-T) não têm feedback.
- Atuadores com cabo de plenum não têm números; use códigos de cores.
- Atende aos requisitos padrão cULus sem necessidade de uma conexão de aterramento elétrico.
- Aviso! Componentes elétricos energizados!**
Durante a instalação, teste, manutenção e solução de problemas deste produto, pode ser necessário trabalhar com componentes elétricos energizados. Solicite que estas tarefas sejam realizadas por um electricista qualificado ou outra pessoa que tenha sido devidamente treinada na manipulação de componentes elétricos energizados. O não cumprimento de todas as precauções de segurança elétrica durante a exposição a componentes elétricos energizados pode resultar em lesões graves ou morte.

Diagramas de fiação

On/Off



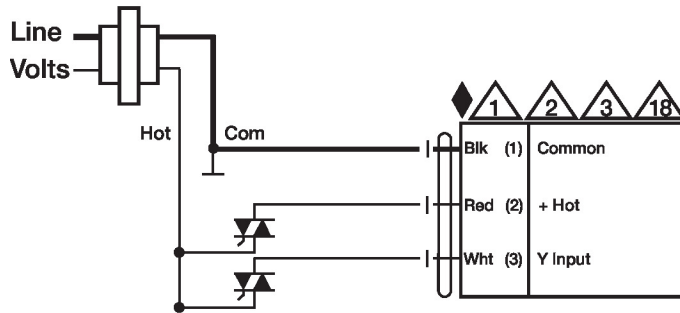
Ponto flutuante



Instalação elétrica

Diagramas de fiação

24 VAC Transformer

Ponto flutuante - Pia Triac
24 VAC Transformer