

2 vias, Válvula de controle caracterizada, Esfera de latão cromado e haste de latão niquelado



5 anos garantia



Visão geral do tipo

| Tipo | Diâmetro nominal |
|-------|------------------|
| B210B | 15 |

Dados técnicos

| | | |
|---------------------------|---------------------------------------|--|
| Dados funcionais | Tamanho da válvula [mm] | 0.5" [15] |
| | MamPath | água gelada ou quente, até 60% de glycol |
| | Faixa de temperatura do fluido (água) | 0...250°F [-18...120°C] |
| | Pressão nominal do corpo | 600 psi |
| | Pressão de fechamento Δps | 200 psi |
| | Característica de vazão | igual porcentagem |
| | Taxa de vazamento | 0% para A - AB |
| | Conexão de tubo | Rosca interna NPT (fêmea) |
| | Nome da edificação/projeto | sem manutenção |
| | Padrão de fluxo | 2 vias |
| | Vazão volumétrica controlável | 75° |
| | Cv | 1.2 |
| | Materiais | Corpo da válvula |
| Haste | | latão niquelado |
| Vedação da haste | | EPDM (lubrificado) |
| Assento | | PTFE |
| Disco caracterizador | | TEFZEL® |
| O-ring | | EPDM (lubrificado) |
| Esfera | | latão cromado |
| Suitable actuators | Sem função de segurança | TR LRB(X) |
| | Mola | TFRB (X) LF |

Notas sobre segurança



- AVISO: Este produto pode expô-lo a chumbo que é conhecido no Estado da Califórnia por causar câncer e danos reprodutivos. Para mais informações, acesse www.p65warnings.ca.gov

Características do produto

Aplicação Essa válvula é normalmente usada em unidades de tratamento de ar em serpentinas de aquecimento ou resfriamento e em serpentinas de aquecimento ou resfriamento de unidades de ventiloconvectores. Algumas outras aplicações comuns incluem ventiladores de unidade, bobinas de reaquecimento de caixas VAV e loops de derivação. Esta válvula é adequada para uso em um sistema hidrônico com fluxo variável.

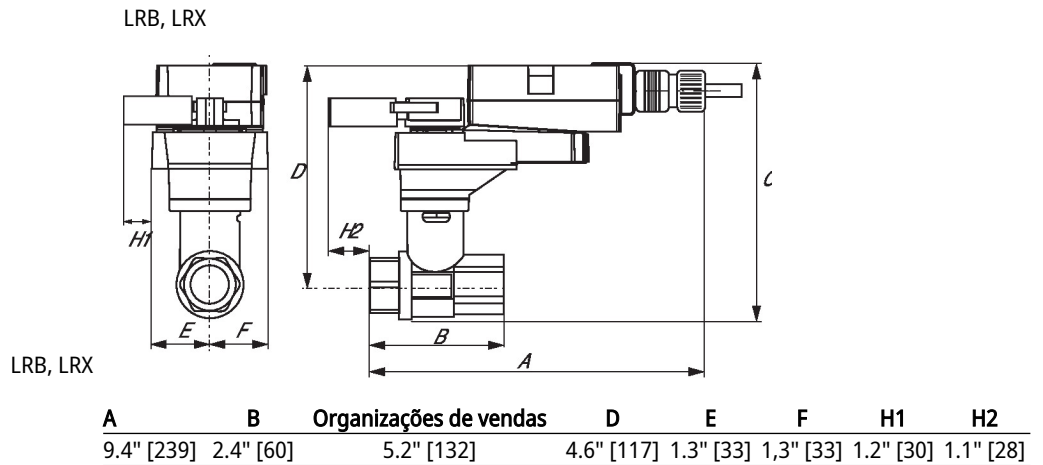
Detalhes de fluxo/montagem

As válvulas de duas vias devem ser instaladas com o disco a montante.



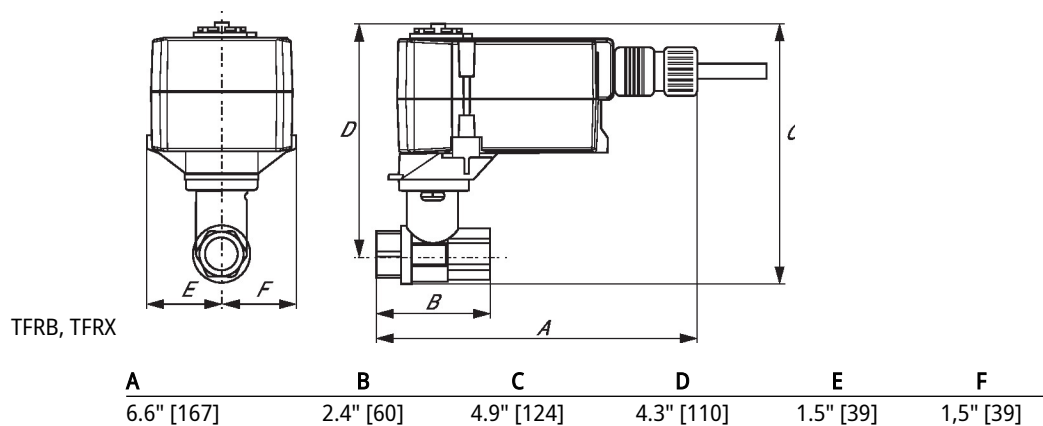
Dimensões

| Tipo | Diâmetro nominal | Peso |
|-------|------------------|-------------------|
| B210B | 15 | 0.51 lb [0.23 kg] |

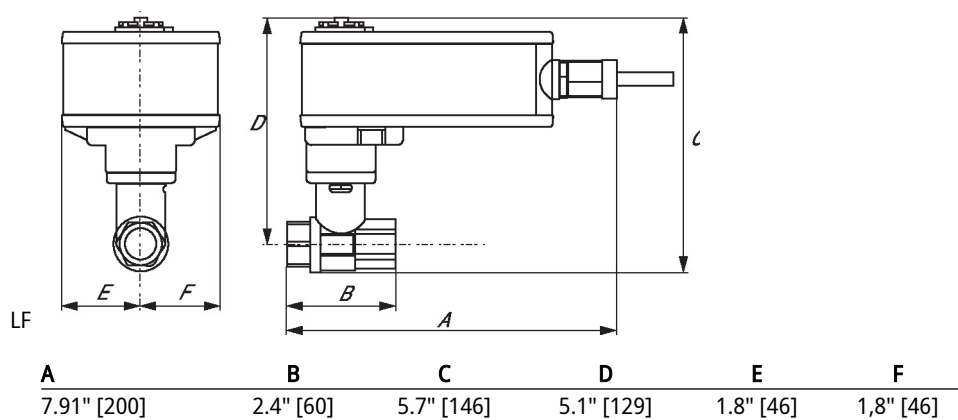


Dimensões

TFRB, TFRX



LF



On/Off, Com retorno por mola, 24 V



5 anos garantia


Dados técnicos

| | | |
|---------------------------|---|---|
| Dados elétricos | Tensão nominal | AC/DC 24 V |
| | Frequência da tensão nominal | 50/60 Hz |
| | Faixa de fornecimento de energia CA | CA 19,2...28,8 V / CC 21,6...28,8 V |
| | Consumo de energia em operação | 5 W |
| | Consumo de energia em posição de repouso | 2,5 W |
| | Dimensionamento do transformador | 7 VA |
| | Switch auxiliar | 1 x SPDT, 1 mA...3 A (0,5 A indutivo), CC 5 V...CA 250 V, ajustável 0...95° |
| | Capacidade de comutação do switch auxiliar | 1 mA...3 A (0,5 A indutivo), CC 5 V...CA 250 V |
| | Conexão elétrica | (2) Cabos de equipamento de 18 GA, 3 pés [1 m], com conectores de canal NPT de 1/2" |
| | Proteção contra sobrecarga | eletrônica em toda a rotação de 0...95° |
| Dados funcionais | Sentido de rotação motor | selecionável com interruptor 0/1 |
| | Sentido de rotação à prova de falhas | reversível com montagem cw / ccw |
| | Ângulo de rotação | 90° |
| | Tempo de abertura ou fechamento (motor) | 75 s / 90° |
| | Tempo de abertura ou fechamento com função de segurança | <25 s @ -4...122°F [-20...50°C], <60 s @ -22°F [-30°C] |
| | Nível de ruído, motor | 50 dB(A) |
| | Nível de ruído, função de segurança | 62 dB(A) |
| | Indicação de posição | Mecânico |
| Dados de segurança | Fonte de energia UL | Fornecimento Classe 2 |
| | Grau de proteção IEC/EN | IP54 |
| | Grau de proteção NEMA/UL | NEMA 2 |
| | Invólucro | Tipo de invólucro UL 2 |
| | Listagem de agências | cULus acc. Conforme UL 873 e CAN / CSA C22.2 No. 24-93 |
| | Padrão de qualidade | ISO 9001 |
| | UL 2043 Compliant | Adequado para uso em plenum de ar conforme a Seção 300.22 (C) da NEC e a Seção 602 da IMC |
| | Umidade do ambiente | Máx. 95% RH, sem condensação |
| | Temperatura ambiente | -22...122°F [-30...50°C] |
| | Temperatura de armazenagem | -40...176°F [-40...80°C] |
| | Nome da edificação/projeto | sem manutenção |
| | Peso | Peso |

Dados técnicos

Materiais Material da caixa de proteção aço galvanizado

Notas de rodapé †Tensão de impulso nominal 800V, tipo de ação 1.AA, grau de poluição de controle 3

Instalação elétrica

NOTAS DE INSTALAÇÃO

- Os atuadores com cabos de eletrodomésticos são numerados.
- Proporciona proteção contra sobrecarga e desliga quando necessário.
- Os atuadores também podem ser alimentados por DC 24 V.
- Os atuadores podem ser conectados em paralelo se não estiverem mecanicamente ligados. O consumo de energia e a impedância de entrada devem ser observados.
- Um switch auxiliar embutido (1x SPDT), para indicação da posição final, controle de intertravamento, partida do ventilador, etc.
- Aplique apenas tensão de linha CA ou somente tensão UL-Class 2 aos terminais dos interruptores auxiliares. Não é permitida a operação mista ou combinada de tensão / segurança extra baixa da linha.
- Atende aos requisitos padrão cULus sem necessidade de uma conexão de aterramento elétrico.
- Aviso! Componentes elétricos energizados!**
Durante a instalação, teste, manutenção e solução de problemas deste produto, pode ser necessário trabalhar com componentes elétricos energizados. Solicite que estas tarefas sejam realizadas por um electricista qualificado ou outra pessoa que tenha sido devidamente treinada na manipulação de componentes elétricos energizados. O não cumprimento de todas as precauções de segurança elétrica durante a exposição a componentes elétricos energizados pode resultar em lesões graves ou morte.

Diagramas de fiação

On/Off

