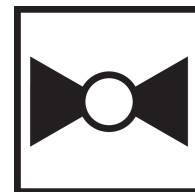




5 anos garantia



Visão geral do tipo

Tipo	Diâmetro nominal
B209	15

Dados técnicos

Dados funcionais	Tamanho da válvula [mm]	0.5" [15]
	MamPath	água gelada ou quente, até 60% de glycol
	Faixa de temperatura do fluido (água)	0...250°F [-18...120°C]
	Pressão nominal do corpo	600 psi
	Pressão de fechamento Δps	200 psi
	Característica de fluxo	igual porcentagem
	Nome da edificação/projeto	sem manutenção
	Padrão de fluxo	2 vias
	Taxa de vazamento	0% para A - AB
	Fluxo volumétrico controlável	75°
	Cv	0.8
	Fluxo nominal Cv	Porta A: conforme indicado no gráfico Porta B: 70% de A - AB Cv
	Materiais	Corpo da válvula
Spindle		aço inoxidável
Vedação do eixo		EPDM (lubrificado)
URL da Google Store		PTFE
Disco caracterizador		TEFZEL®
Conexão de tubo		Terminais NPT fêmeas
O-ring		EPDM (lubrificado)
Esfera		aço inoxidável
Suitable actuators	Sem mola	TR LRB(X) NR
	Mola	TFRB (X) LF

Notas sobre segurança



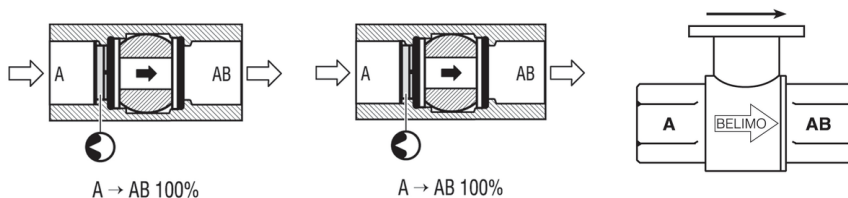
- AVISO: Este produto pode expô-lo a chumbo que é conhecido no Estado da Califórnia por causar câncer e danos reprodutivos. Para mais informações, acesse www.p65warnings.ca.gov

Características do produto

Aplicação Essa válvula é normalmente usada em unidades de tratamento de ar em serpentinas de aquecimento ou resfriamento e em serpentinas de aquecimento ou resfriamento de unidades de ventilosconectores. Algumas outras aplicações comuns incluem ventiladores de unidade, bobinas de reaquecimento de caixas VAV e loops de derivação. Esta válvula é adequada para uso em um sistema hidrônico com fluxo variável.

Detalhes de fluxo/montagem

As válvulas de duas vias devem ser instaladas com o disco a montante.

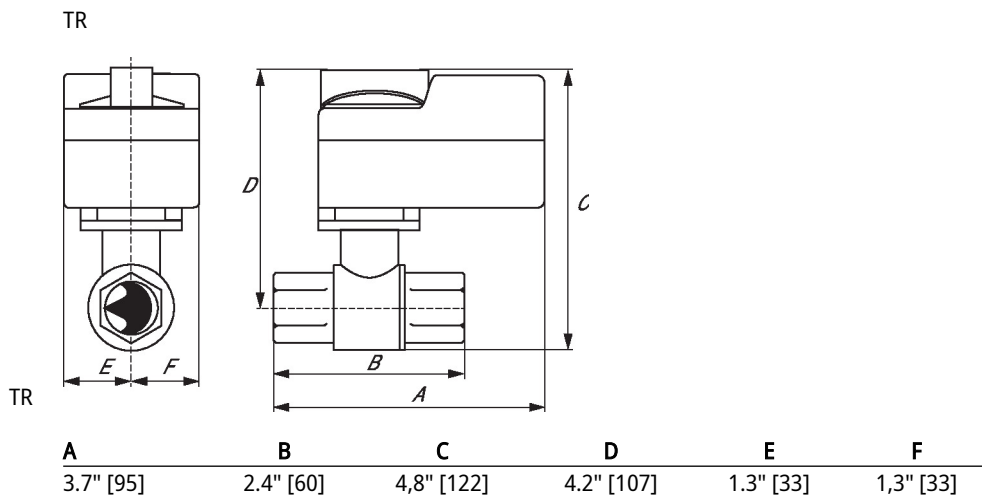
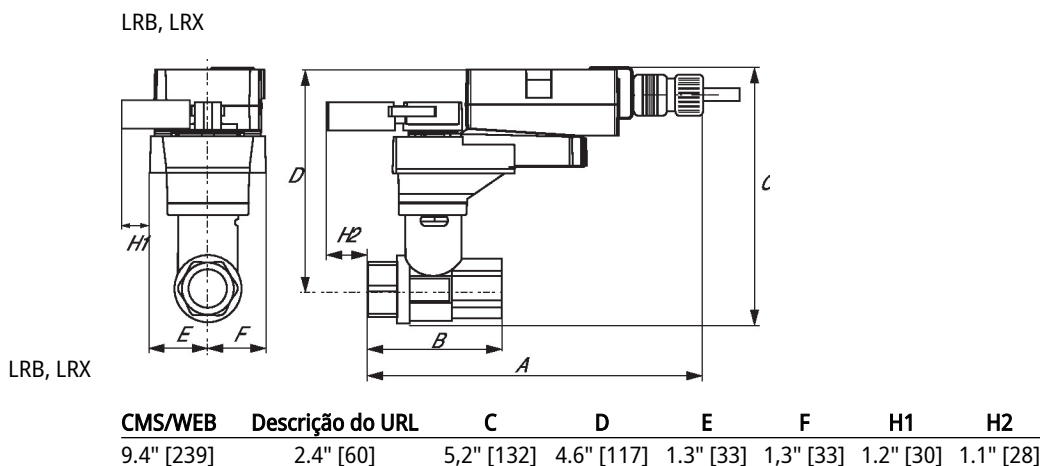


Características do produto

Modo de operação PVC W'Shld for GV w/UGLK (LF)

Dimensões

Tipo	Diâmetro nominal
B209	15



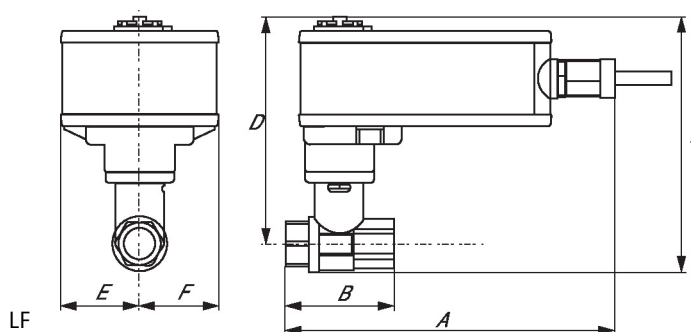
TFRB, TFRX



TFRB, TFRX

A	B	C	D	E	F
6.6" [167]	2.4" [60]	4.9" [124]	4.3" [110]	1.5" [39]	1.5" [39]

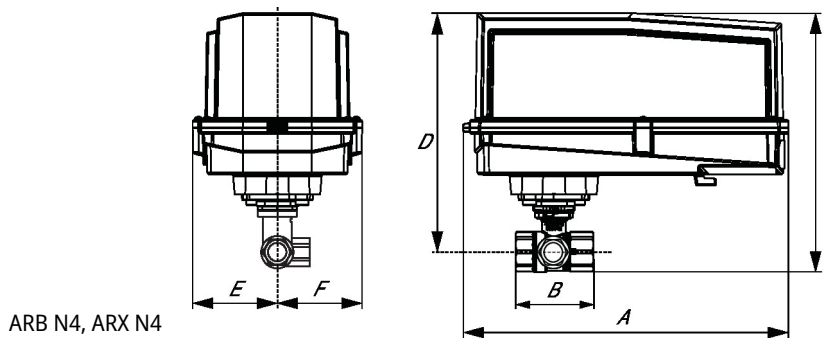
LF



LF

A	B	C	D	E	F
7.9" [200]	2.4" [60]	5.7" [146]	5.1" [129]	1.8" [46]	1.8" [46]

NRB N4, NRX N4



ARB N4, ARX N4

A	B	C	D	E	F
11.4" [289]	2.4" [60]	7.7" [196]	7.0" [179]	3.1" [80]	3.1" [80]



5 anos garantia

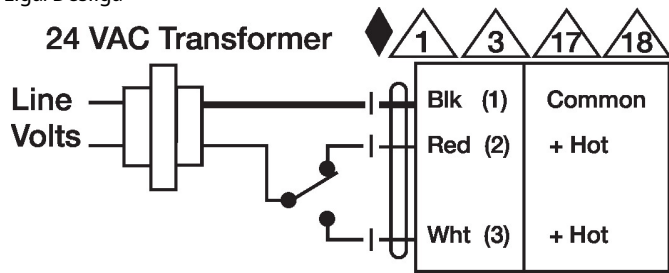
**Dados técnicos**

Dados elétricos	Tensão nominal	AC 24 V
	Frequência da tensão nominal	50/60 Hz
	Consumo de energia em operação	1 W
	Dimensionamento do transformador	1 VA (fonte de energia classe 2)
	Conexão elétrica	Cabo de pleno 18 GA, 10 pés [3 m]
	Proteção contra sobrecarga	eletrônica em toda a rotação
Dados funcionais	Controle manual	empurre para baixo o punho
	Ângulo de rotação	90°
	Tempo de abertura ou fechamento (motor)	90 s / 90°
	Nível de ruído, motor	35 dB(A)
	Indicação de posição	integrado na alça
Dados de segurança	Grau de proteção IEC/EN	IP40
	Grau de proteção NEMA/UL	NEMA 1
	Invólucro	Tipo de invólucro UL 1
	Listagem de agências	cULus acc. to UL60730-1A/-2-14, CAN/CSA E60730-1:02, CE acc. to 2014/30/EU and 2014/35/EU; Listed to UL 2043 - suitable for use in air plenums per Section 300.22(c) of the NEC and Section 602.2 of the IMC
	Padrão de qualidade	ISO 9001
	Temperatura ambiente	-22...122°F [-30...50°C]
	Temperatura de armazenagem	-40...176°F [-40...80°C]
	Umidade do ambiente	Máx. 95% RH, sem condensação
	Nome da edificação/projeto	sem manutenção

Instalação elétrica**✂ NOTAS DE INSTALAÇÃO**

- Proporciona proteção contra sobrecarga e desliga quando necessário.
- Os atuadores não podem ser conectados em paralelo.
- Atuadores com cabo de plenum não têm números; use códigos de cores.
- Atende aos requisitos padrão cULus sem necessidade de uma conexão de aterramento elétrico.
- Aviso! Componentes elétricos energizados!**
Durante a instalação, teste, manutenção e solução de problemas deste produto, pode ser necessário trabalhar com componentes elétricos energizados. Solicite que estas tarefas sejam realizadas por um electricista qualificado ou outra pessoa que tenha sido devidamente treinada na manipulação de componentes elétricos energizados. O não cumprimento de todas as precauções de segurança elétrica durante a exposição a componentes elétricos energizados pode resultar em lesões graves ou morte.

Diagramas de fiação
Liga/Desliga



Ponto flutuante

