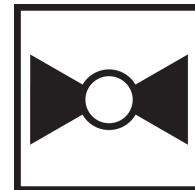




5 anos garantia



Visão geral do tipo

Tipo	Diâmetro nominal
B209	15

Dados técnicos

<b>Dados funcionais</b>	Tamanho da válvula [mm]	0.5" [15]
	MamPath	água gelada ou quente, até 60% de glycol
	Faixa de temperatura do fluido (água)	0...250°F [-18...120°C]
	Pressão nominal do corpo	600 psi
	Pressão de fechamento Δps	200 psi
	Característica de fluxo	igual porcentagem
	Nome da edificação/projeto	sem manutenção
	Padrão de fluxo	2 vias
	Taxa de vazamento	0% para A - AB
	Fluxo volumétrico controlável	75°
	Cv	0.8
	Fluxo nominal Cv	Porta A: conforme indicado no gráfico Porta B: 70% de A - AB Cv
	<b>Materiais</b>	Corpo da válvula
Spindle		aço inoxidável
Vedação do eixo		EPDM (lubrificado)
URL da Google Store		PTFE
Disco caracterizador		TEFZEL®
Conexão de tubo		Terminais NPT fêmeas
O-ring		EPDM (lubrificado)
Esfera		aço inoxidável
<b>Suitable actuators</b>	Sem mola	TR LRB(X) NR
	Mola	TFRB (X) LF

Notas sobre segurança



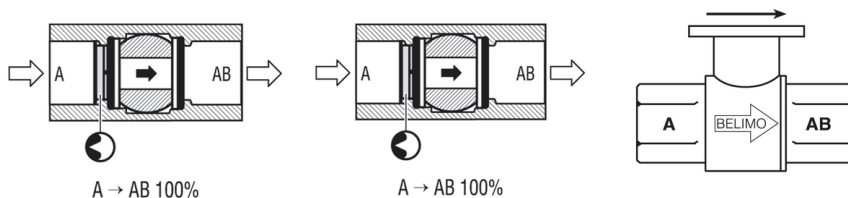
- AVISO: Este produto pode expô-lo a chumbo que é conhecido no Estado da Califórnia por causar câncer e danos reprodutivos. Para mais informações, acesse [www.p65warnings.ca.gov](http://www.p65warnings.ca.gov)

**Características do produto**

**Aplicação** Essa válvula é normalmente usada em unidades de tratamento de ar em serpentinas de aquecimento ou resfriamento e em serpentinas de aquecimento ou resfriamento de unidades de ventilosconectores. Algumas outras aplicações comuns incluem ventiladores de unidade, bobinas de reaquecimento de caixas VAV e loops de derivação. Esta válvula é adequada para uso em um sistema hidrônico com fluxo variável.

**Detalhes de fluxo/montagem**

As válvulas de duas vias devem ser instaladas com o disco a montante.

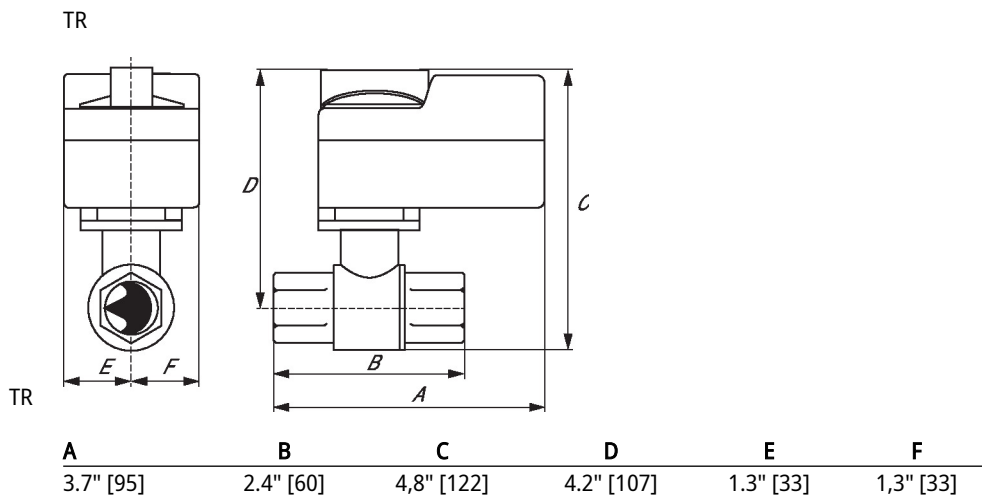
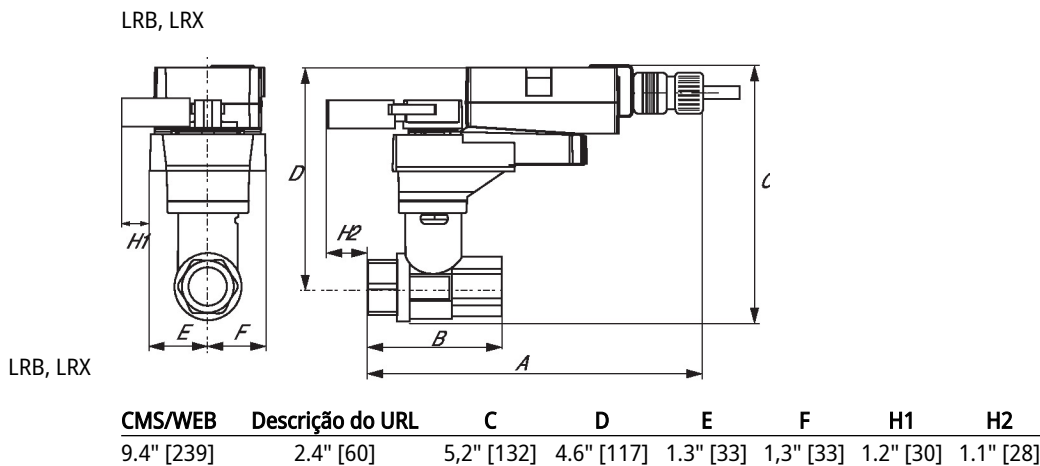


**Características do produto**

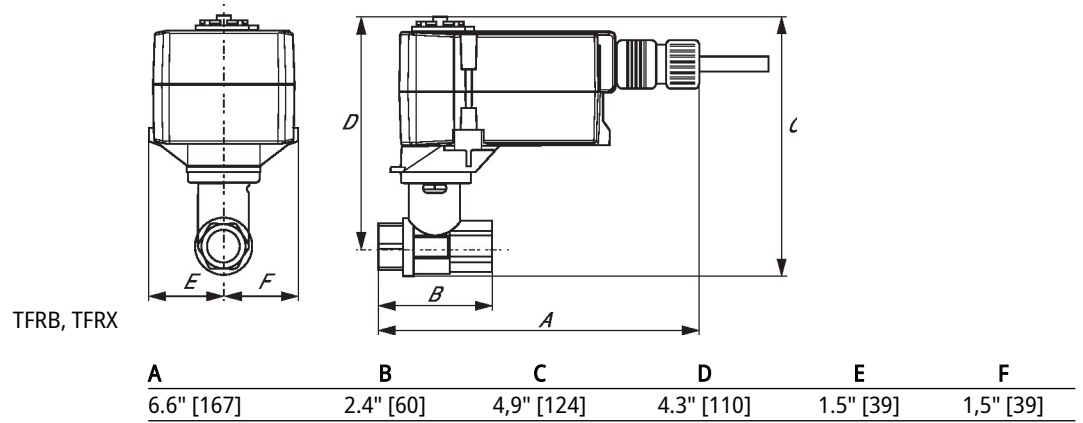
**Modo de operação** PVC W'Shld for GV w/UGLK (LF)

**Dimensões**

<b>Tipo</b>	<b>Diâmetro nominal</b>
B209	15

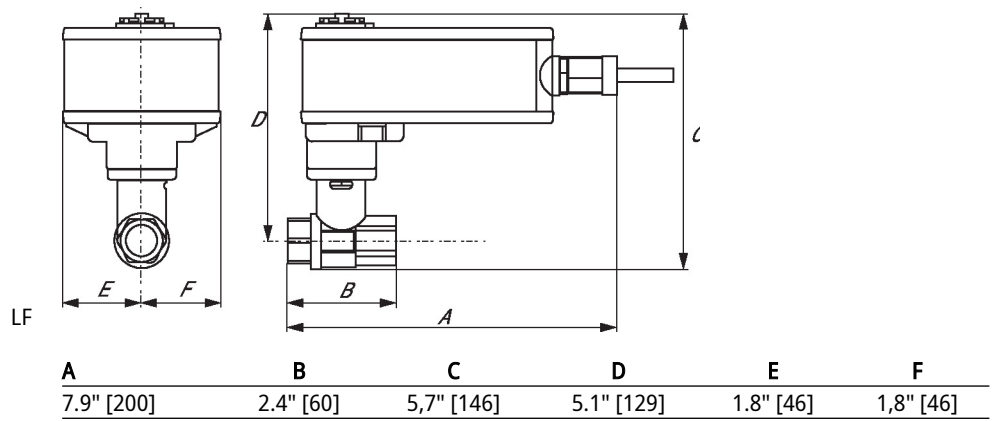


TFRB, TFRX



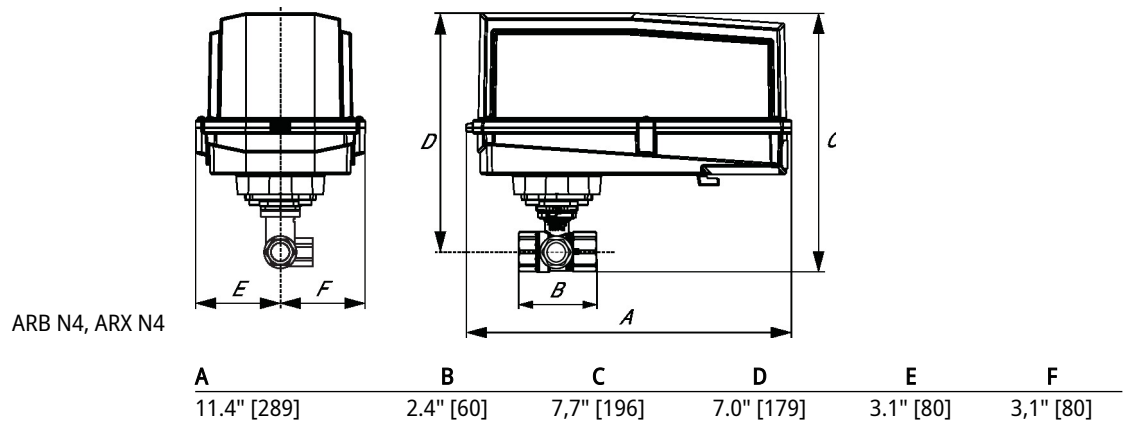
TFRB, TFRX

LF



LF

NRB N4, NRX N4



ARB N4, ARX N4



5 anos garantia

**Dados técnicos**

<b>Dados elétricos</b>	Tensão nominal	AC/DC 24 V	
	Frequência da tensão nominal	50/60 Hz	
	Consumo de energia em operação	1,5 W	
	Consumo de energia em posição de repouso	0,2 W	
	Dimensionamento do transformador	3 VA (fonte de energia classe 2)	
	Conexão elétrica	Cabo plenum de 18 GA com conector de conduíte de 1/2", grau de proteção NEMA 2 / IP54, 3 pés [1 m] 10 pés [3 m] e 16 pés [5 m]	
	Proteção contra sobrecarga	pensamento eletrônico 0...90° de rotação	
<b>Dados funcionais</b>	Faixa de operação Y	2...10 V	
	Nota faixa de operação Y	4...20 mA com ZG-R01 (resistor de 500 Ω, 1/4 W)	
	Impedância de entrada	100 kΩ para 2...10 V (0,1 mA), 500 Ω para 4...20 mA	
	Feedback de posição U	2...10 V	
	Feedback de posição U nota	Máx. 1 mA	
	Sentido de rotação motor	selecionável com interruptor 0/1	
	Controle manual	botão manual externo	
	Ângulo de rotação	90°	
	Nota do ângulo de rotação	ajustável com parada mecânica	
	Tempo de abertura ou fechamento (motor)	90 s / 90°	
	Variável do tempo de abertura ou fechamento do motor	150, 90, 45, 35 s	
Nível de ruído, motor	35 dB(A)		
Indicação de posição	Mecanicamente, conectável		
<b>Dados de segurança</b>	Grau de proteção IEC/EN	IP54	
	Grau de proteção NEMA/UL	NEMA 2	
	Invólucro	Tipo de invólucro UL 2	
	Listagem de agências	cULus acc. para UL60730-1A / -2-14, CAN / CSA E60730-1: 02, CE acc. até 2014/30 / UE Listado na UL 2043 - adequado para uso em plenum de ar conforme a Seção 300.22 (C) da NEC e a Seção 602 da IMC	
	Padrão de qualidade	ISO 9001	
	Temperatura ambiente	-22...122°F [-30...50°C]	
	Temperatura de armazenagem	-40...176°F [-40...80°C]	
	Umidade do ambiente	Máx. 95% RH, sem condensação	
	Nome da edificação/projeto	sem manutenção	
	<b>Materiais</b>	Material da caixa de proteção	Carcaça de aço e plástico galvanizado

Notas de rodapé †Tensão de pulso nominal 800V, tipo de ação 1.B, grau de poluição de controle 3.

## Acessórios

Acessórios elétricos	Descrição	Tipo
	Sistema de bateria de reserva, para modelos sem retorno por mola	NSV24 US
	Bateria, 12 V, 1,2 Ah (dois necessários)	NSV-BAT
	Switch auxiliar 1 x SPDT complemento	S1A
	Switch auxiliar 2 x SPDT complemento	S2A
	Potenciômetro com feedback 140 $\Omega$ complemento, grau	P140A GR
	Potenciômetro com feedback 1 k $\Omega$ complemento, grau	P1000A GR
	Potenciômetro com feedback 10 k $\Omega$ complemento, grau	P10000A GR
	Potenciômetro com feedback 2.8 k $\Omega$ complemento, grau	P2800A GR
	Potenciômetro com feedback 500 $\Omega$ complemento, grau	P500A GR
	Potenciômetro com feedback 5 k $\Omega$ complemento, grau	P5000A GR

## Instalação elétrica

### ✂ NOTAS DE INSTALAÇÃO

- 1 Proporciona proteção contra sobrecarga e desliga quando necessário.
- 2 Os atuadores podem ser conectados em paralelo. O consumo de energia e a impedância de entrada devem ser observados.
- 3 Os atuadores também podem ser alimentados por DC 24 V.
- 5 Conecte apenas circuitos comuns de perna de controle negativo (-).
- 7 Um resistor de 500 ( $ZG-R01$ ) converte o sinal de controle de 4 a 20 mA em 2 a 10 VDC.
- 18 Atuadores com cabo de plenum não têm números; use códigos de cores.
- Atende aos requisitos padrão cULus sem necessidade de uma conexão de aterramento elétrico.
- 1 **Aviso! Componentes elétricos energizados!**

Durante a instalação, teste, manutenção e solução de problemas deste produto, pode ser necessário trabalhar com componentes elétricos energizados. Solicite que estas tarefas sejam realizadas por um eletricista qualificado ou outra pessoa que tenha sido devidamente treinada na manipulação de componentes elétricos energizados. O não cumprimento de todas as precauções de segurança elétrica durante a exposição a componentes elétricos energizados pode resultar em lesões graves ou morte.

### Diagramas de fiação

Controle de 2...10 V / 4...20 mA

