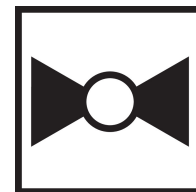




5 anos garantia



Visão geral do tipo

Tipo	Diâmetro nominal
B209	15

Dados técnicos

<b>Dados funcionais</b>	Tamanho da válvula [mm]	0.5" [15]
	MamPath	água gelada ou quente, até 60% de glycol
	Faixa de temperatura do fluido (água)	0...250°F [-18...120°C]
	Pressão nominal do corpo	600 psi
	Pressão de fechamento Δps	200 psi
	Característica de fluxo	igual porcentagem
	Nome da edificação/projeto	sem manutenção
	Padrão de fluxo	2 vias
	Taxa de vazamento	0% para A - AB
	Fluxo volumétrico controlável	75°
	Cv	0.8
	Fluxo nominal Cv	Porta A: conforme indicado no gráfico Porta B: 70% de A - AB Cv
	<b>Materiais</b>	Corpo da válvula
Spindle		aço inoxidável
Vedação do eixo		EPDM (lubrificado)
URL da Google Store		PTFE
Disco caracterizador		TEFZEL®
Conexão de tubo		Terminais NPT fêmeas
O-ring		EPDM (lubrificado)
Esfera	aço inoxidável	
<b>Suitable actuators</b>	Sem mola	TR LRB(X) NR
	Mola	TFRB (X) LF

Notas sobre segurança



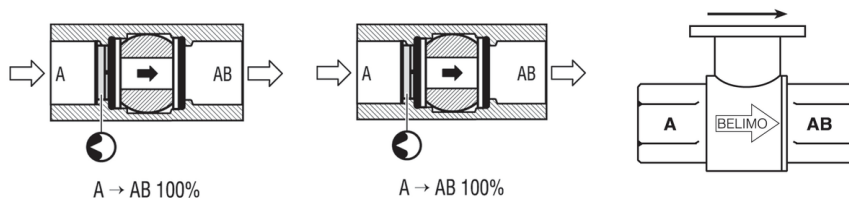
- AVISO: Este produto pode expô-lo a chumbo que é conhecido no Estado da Califórnia por causar câncer e danos reprodutivos. Para mais informações, acesse [www.p65warnings.ca.gov](http://www.p65warnings.ca.gov)

**Características do produto**

**Aplicação** Essa válvula é normalmente usada em unidades de tratamento de ar em serpentinas de aquecimento ou resfriamento e em serpentinas de aquecimento ou resfriamento de unidades de ventiloconvectores. Algumas outras aplicações comuns incluem ventiladores de unidade, bobinas de reaquecimento de caixas VAV e loops de derivação. Esta válvula é adequada para uso em um sistema hidráulico com fluxo variável.

**Detalhes de fluxo/montagem**

As válvulas de duas vias devem ser instaladas com o disco a montante.

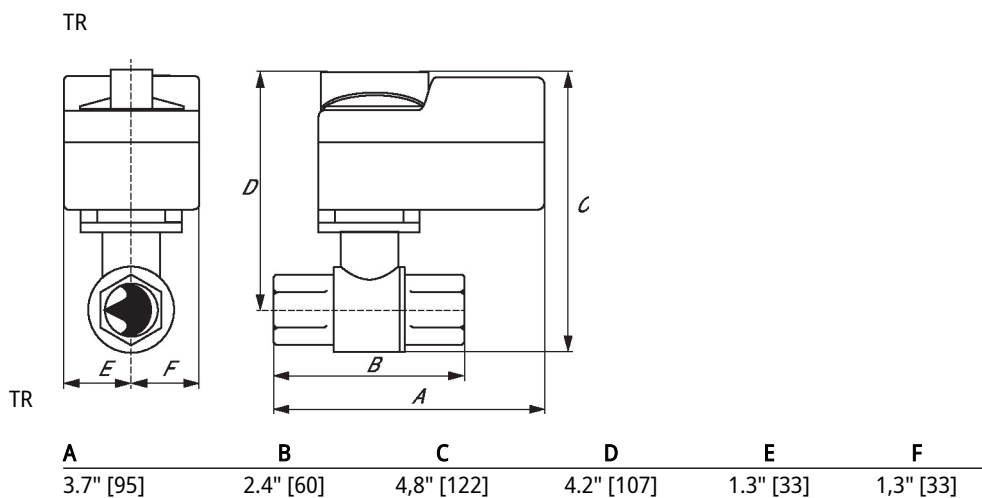
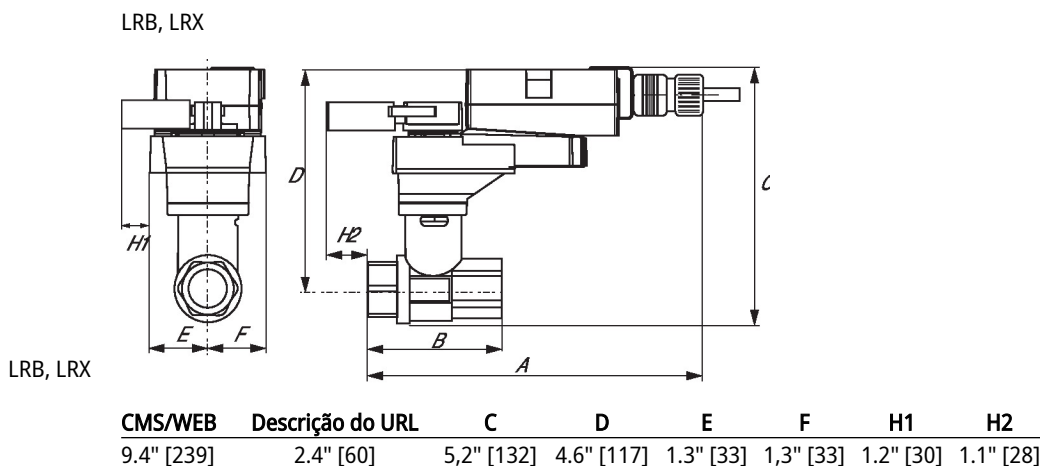


**Características do produto**

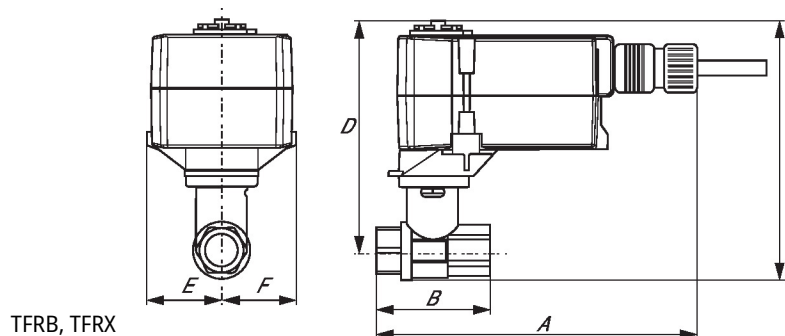
**Modo de operação** PVC W'Shld for GV w/UGLK (LF)

**Dimensões**

<b>Tipo</b>	<b>Diâmetro nominal</b>
B209	15



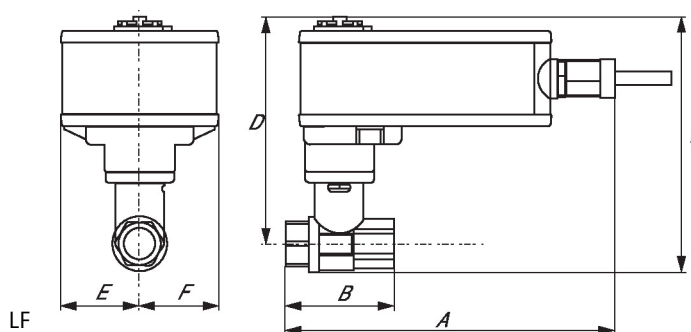
TFRB, TFRX



TFRB, TFRX

A	B	C	D	E	F
6.6" [167]	2.4" [60]	4,9" [124]	4.3" [110]	1.5" [39]	1,5" [39]

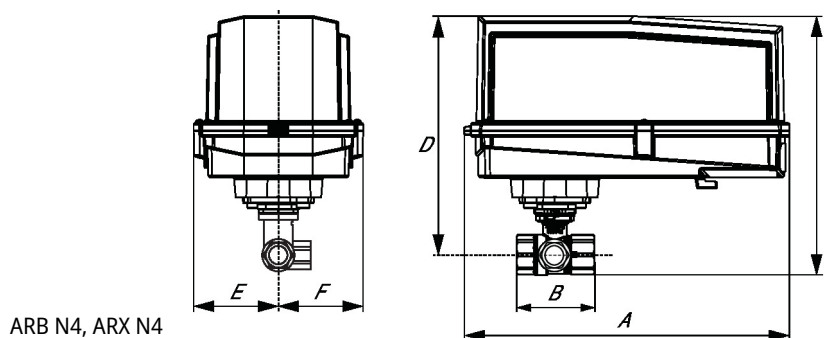
LF



LF

A	B	C	D	E	F
7.9" [200]	2.4" [60]	5,7" [146]	5.1" [129]	1.8" [46]	1,8" [46]

NRB N4, NRX N4



ARB N4, ARX N4

A	B	C	D	E	F
11.4" [289]	2.4" [60]	7,7" [196]	7.0" [179]	3.1" [80]	3,1" [80]



5 anos garantia

**Dados técnicos**

<b>Dados elétricos</b>	Tensão nominal	AC 100...240 V
	Frequência da tensão nominal	50/60 Hz
	Consumo de energia em operação	2 W
	Consumo de energia em posição de repouso	0,5 W
	Dimensionamento do transformador	4 VA (fonte de energia classe 2)
	Conexão elétrica	Cabo de dispositivo 18 GA, 3 pés [1m] 10 pés [3m] e 16 pés [5m], com conector de conduíte de 1/2", grau de proteção NEMA 2 / IP54
	Proteção contra sobrecarga	pensamento eletrônico 0...90° de rotação
<b>Dados funcionais</b>	Sentido de rotação motor	selecionável com interruptor 0/1
	Controle manual	botão manual externo
	Ângulo de rotação	90°
	Nota do ângulo de rotação	ajustável com parada mecânica
	Tempo de abertura ou fechamento (motor)	90 s / 90°
	Variável do tempo de abertura ou fechamento do motor	150, 90, 45, 35 s
	Nível de ruído, motor	35 dB(A)
	Indicação de posição	Mecanicamente, conectável
<b>Dados de segurança</b>	Grau de proteção IEC/EN	IP54
	Grau de proteção NEMA/UL	NEMA 2
	Invólucro	Tipo de invólucro UL 2
	Listagem de agências	cULus acc. to UL60730-1A/-2-14, CAN/CSA E60730-1:02, CE acc. to 2014/30/EU and 2014/35/EU; Listed to UL 2043 - suitable for use in air plenums per Section 300.22(c) of the NEC and Section 602.2 of the IMC
	Padrão de qualidade	ISO 9001
	Temperatura ambiente	-22...122°F [-30...50°C]
	Temperatura de armazenagem	-40...176°F [-40...80°C]
	Umidade do ambiente	Máx. 95% RH, sem condensação
	Nome da edificação/projeto	sem manutenção
<b>Materiais</b>	Material da caixa de proteção	Carcaça de aço e plástico galvanizado

**Notas de rodapé** †Tensão de impulso nominal 4kV, tipo de ação 1, grau de poluição de controle 3.

**Instalação elétrica****NOTAS DE INSTALAÇÃO**

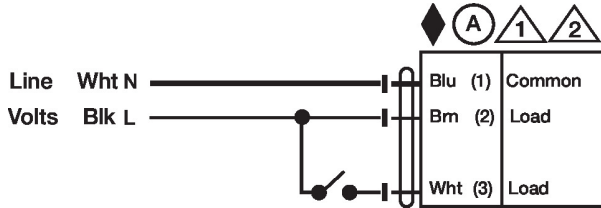
Os atuadores com cabos de eletrodomésticos são numerados.

Proporciona proteção contra sobrecarga e desliga quando necessário.

- ⚠ Os atuadores podem ser conectados em paralelo. O consumo de energia e a impedância de entrada devem ser observados.
- ◆ Atende aos requisitos padrão cULus sem necessidade de uma conexão de aterramento elétrico.
- ⚠ **Aviso! Componentes elétricos energizados!**  
Durante a instalação, teste, manutenção e solução de problemas deste produto, pode ser necessário trabalhar com componentes elétricos energizados. Solicite que estas tarefas sejam realizadas por um electricista qualificado ou outra pessoa que tenha sido devidamente treinada na manipulação de componentes elétricos energizados. O não cumprimento de todas as precauções de segurança elétrica durante a exposição a componentes elétricos energizados pode resultar em lesões graves ou morte.

**Diagramas de fiação**

Ativar / desativar 100 a 240 VCA



Ponto flutuante 100 a 240 V CA

