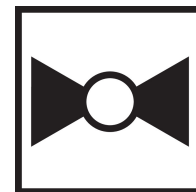




5 anos garantia



Visão geral do tipo

| Tipo | Diâmetro nominal |
|------|------------------|
| B209 | 15 |

Dados técnicos

| | | |
|---------------------------|---------------------------------------|---|
| Dados funcionais | Tamanho da válvula [mm] | 0.5" [15] |
| | MamPath | água gelada ou quente, até 60% de glycol |
| | Faixa de temperatura do fluido (água) | 0...250°F [-18...120°C] |
| | Pressão nominal do corpo | 600 psi |
| | Pressão de fechamento Δps | 200 psi |
| | Característica de fluxo | igual porcentagem |
| | Nome da edificação/projeto | sem manutenção |
| | Padrão de fluxo | 2 vias |
| | Taxa de vazamento | 0% para A - AB |
| | Fluxo volumétrico controlável | 75° |
| | Cv | 0.8 |
| | Fluxo nominal Cv | Porta A: conforme indicado no gráfico Porta B: 70% de A - AB Cv |
| | Materiais | Corpo da válvula |
| Spindle | | aço inoxidável |
| Vedação do eixo | | EPDM (lubrificado) |
| URL da Google Store | | PTFE |
| Disco caracterizador | | TEFZEL® |
| Conexão de tubo | | Terminais NPT fêmeas |
| O-ring | | EPDM (lubrificado) |
| Esfera | | aço inoxidável |
| Suitable actuators | Sem mola | TR LRB(X) NR |
| | Mola | TFRB (X) LF |

Notas sobre segurança



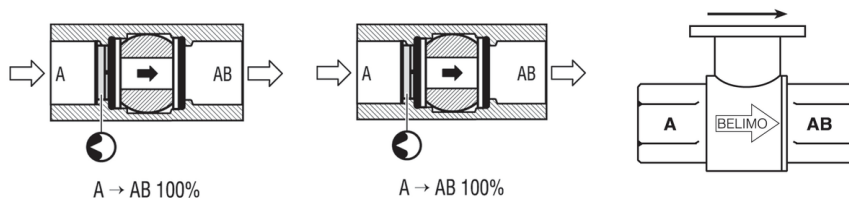
- AVISO: Este produto pode expô-lo a chumbo que é conhecido no Estado da Califórnia por causar câncer e danos reprodutivos. Para mais informações, acesse www.p65warnings.ca.gov

Características do produto

Aplicação Essa válvula é normalmente usada em unidades de tratamento de ar em serpentinas de aquecimento ou resfriamento e em serpentinas de aquecimento ou resfriamento de unidades de ventilosconectores. Algumas outras aplicações comuns incluem ventiladores de unidade, bobinas de reaquecimento de caixas VAV e loops de derivação. Esta válvula é adequada para uso em um sistema hidrônico com fluxo variável.

Detalhes de fluxo/montagem

As válvulas de duas vias devem ser instaladas com o disco a montante.

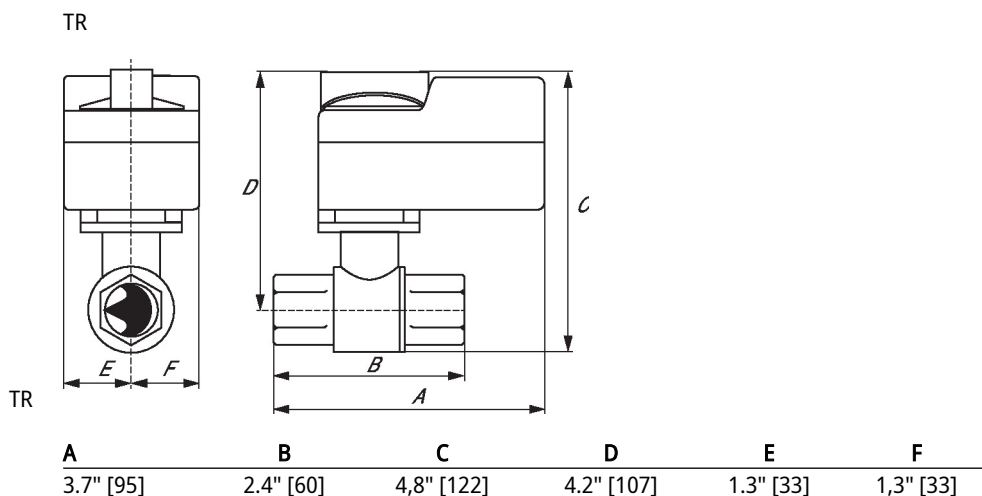
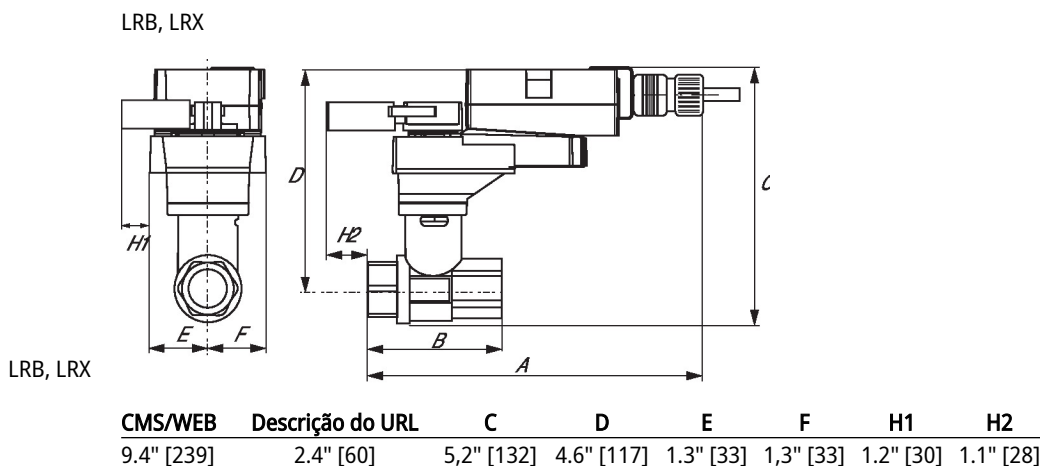


Características do produto

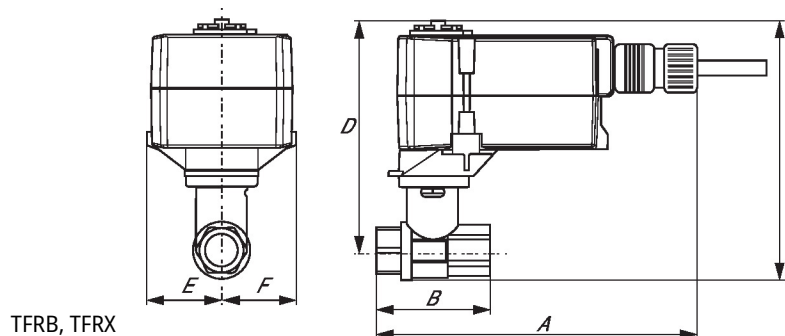
Modo de operação PVC W'Shld for GV w/UGLK (LF)

Dimensões

| | |
|-------------|-------------------------|
| Tipo | Diâmetro nominal |
| B209 | 15 |



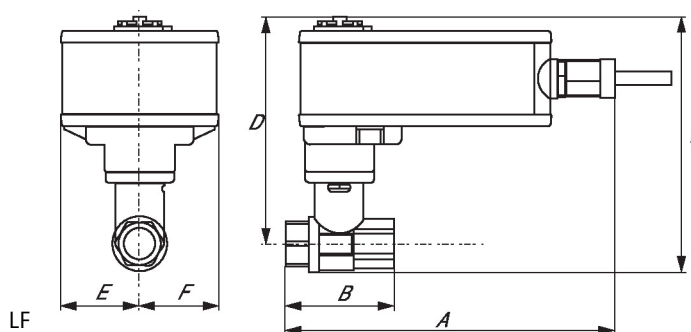
TFRB, TFRX



TFRB, TFRX

| A | B | C | D | E | F |
|------------|-----------|------------|------------|-----------|-----------|
| 6.6" [167] | 2.4" [60] | 4,9" [124] | 4.3" [110] | 1.5" [39] | 1,5" [39] |

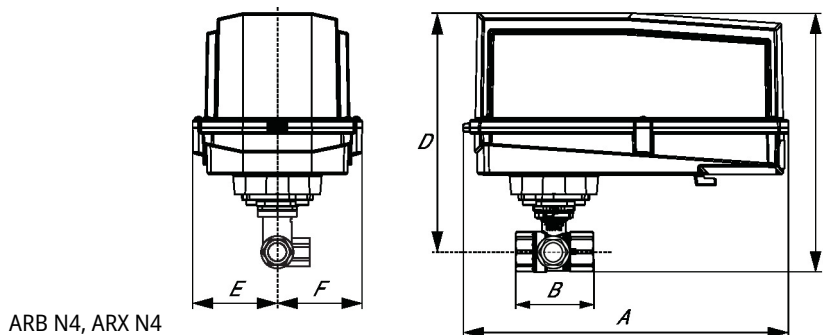
LF



LF

| A | B | C | D | E | F |
|------------|-----------|------------|------------|-----------|-----------|
| 7.9" [200] | 2.4" [60] | 5,7" [146] | 5.1" [129] | 1.8" [46] | 1,8" [46] |

NRB N4, NRX N4



ARB N4, ARX N4

| A | B | C | D | E | F |
|-------------|-----------|------------|------------|-----------|-----------|
| 11.4" [289] | 2.4" [60] | 7,7" [196] | 7.0" [179] | 3.1" [80] | 3,1" [80] |



5 anos garantia

**Dados técnicos**

| | | |
|---------------------------|---|--|
| Dados elétricos | Tensão nominal | AC/DC 24 V |
| | Frequência da tensão nominal | 50/60 Hz |
| | Consumo de energia em operação | 1,5 W |
| | Consumo de energia em posição de repouso | 0,2 W |
| | Canais de publicação (PIM) | 2,5 VA |
| | Dimensionamento do transformador | 2,5 VA (fonte de energia classe 2) |
| | Conexão elétrica | Cabo plenum de 18 GA, 3 pés [1 m], com conector de conduíte de 1/2" |
| | Proteção contra sobrecarga | pensamento eletrônico 0...90° de rotação |
| Dados funcionais | Sentido de rotação motor | selecionável com interruptor 0/1 |
| | Controle manual | botão manual externo |
| | Ângulo de rotação | 90° |
| | Nota do ângulo de rotação | ajustável com parada mecânica |
| | Tempo de abertura ou fechamento (motor) | 40 s / 90° |
| | Tempo de abertura ou fechamento do motor nota | constante, independente da carga |
| | Nível de ruído, motor | 45 dB(A) |
| Indicação de posição | Mecanicamente, conectável | |
| Dados de segurança | Grau de proteção IEC/EN | IP54 |
| | Grau de proteção NEMA/UL | NEMA 2 |
| | Invólucro | Tipo de invólucro UL 2 |
| | Listagem de agências | cULus acc. to UL60730-1A/-2-14, CAN/CSA E60730-1:02, CE acc. to 2014/30/EU and 2014/35/EU; Listed to UL 2043 - suitable for use in air plenums per Section 300.22(c) of the NEC and Section 602.2 of the IMC |
| | Padrão de qualidade | ISO 9001 |
| | Temperatura ambiente | -22...122°F [-30...50°C] |
| | Temperatura de armazenagem | -40...176°F [-40...80°C] |
| | Umidade do ambiente | Máx. 95% RH, sem condensação |
| | Nome da edificação/projeto | sem manutenção |
| Materiais | Material da caixa de proteção | Carcaça de aço e plástico galvanizado |

Notas de rodapé †Tensão de impulso nominal 800V, tipo de aço 1.B, grau de poluição de controle 3.

Acessórios

| Acessórios elétricos | Descrição | Tipo |
|----------------------|--|------------|
| | Sistema de bateria de reserva, para modelos sem retorno por mola | NSV24 US |
| | Bateria, 12 V, 1,2 Ah (dois necessários) | NSV-BAT |
| | Switch auxiliar 1 x SPDT complemento | S1A |
| | Switch auxiliar 2 x SPDT complemento | S2A |
| | Potenciômetro com feedback 140 Ω complemento, grau | P140A GR |
| | Potenciômetro com feedback 1 kΩ complemento, grau | P1000A GR |
| | Potenciômetro com feedback 10 kΩ complemento, grau | P10000A GR |
| | Potenciômetro com feedback 2.8 kΩ complemento, grau | P2800A GR |
| | Potenciômetro com feedback 500 Ω complemento, grau | P500A GR |
| | Potenciômetro com feedback 5 kΩ complemento, grau | P5000A GR |

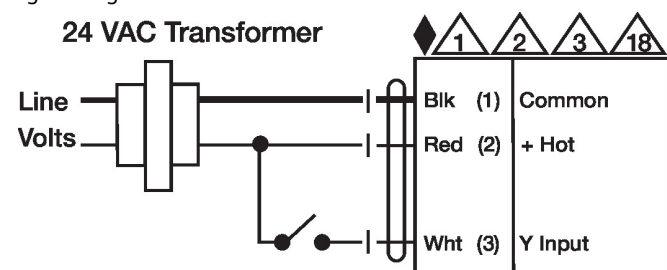
Instalação elétrica

NOTAS DE INSTALAÇÃO

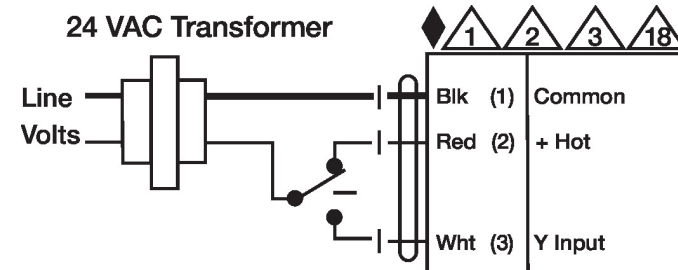
- Os atuadores com cabos de eletrodomésticos são numerados.
- Proporciona proteção contra sobrecarga e desliga quando necessário.
- Os atuadores também podem ser alimentados por DC 24 V.
- Atuadores O fio quente deve ser conectado ao painel de controle comum. Conecte apenas comum ao neg. (-) perna dos circuitos de controle. Os modelos de terminal (-T) não têm feedback.
- Os atuadores podem ser conectados em paralelo se não estiverem mecanicamente ligados. O consumo de energia e a impedância de entrada devem ser observados.
- Atende aos requisitos padrão cULus sem necessidade de uma conexão de aterramento elétrico.
- Aviso! Componentes elétricos energizados!**
Durante a instalação, teste, manutenção e solução de problemas deste produto, pode ser necessário trabalhar com componentes elétricos energizados. Solicite que estas tarefas sejam realizadas por um eletricista qualificado ou outra pessoa que tenha sido devidamente treinada na manipulação de componentes elétricos energizados. O não cumprimento de todas as precauções de segurança elétrica durante a exposição a componentes elétricos energizados pode resultar em lesões graves ou morte.

Diagramas de fiação

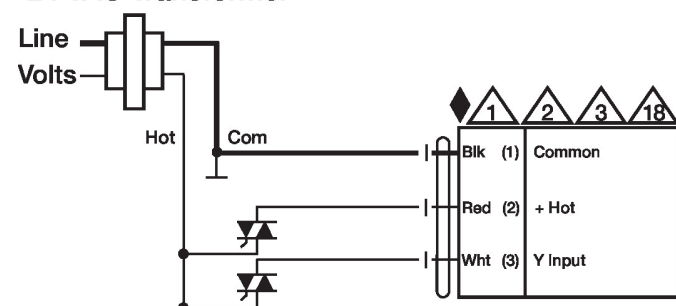
Liga/Desliga



Ponto flutuante



24 VAC Transformer



Ponto flutuante - Pia Triac

