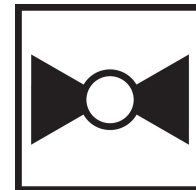




5 anos garantia



Visão geral do tipo

Tipo	Diâmetro nominal
B209	15

Dados técnicos

<b>Dados funcionais</b>	Tamanho da válvula [mm]	0.5" [15]
	MamPath	água gelada ou quente, até 60% de glycol
	Faixa de temperatura do fluido (água)	0...250°F [-18...120°C]
	Pressão nominal do corpo	600 psi
	Pressão de fechamento Δps	200 psi
	Característica de fluxo	igual porcentagem
	Nome da edifício/projeto	sem manutenção
	Padrão de fluxo	2 vias
	Taxa de vazamento	0% para A - AB
	Fluxo volumétrico controlável	75°
	Cv	0.8
	<b>Materiais</b>	Corpo da válvula
Haste		aço inoxidável
Vedação da haste		EPDM (lubrificado)
URL da Google Store		PTFE
Disco caracterizador		TEFZEL®
Conexão de tubo		NPT
O-ring		EPDM (lubrificado)
Esfera		aço inoxidável
<b>Suitable actuators</b>	Sem mola	TR
		LRB(X)
		NR
	Mola	TFRB (X)
	LF	

Notas sobre segurança



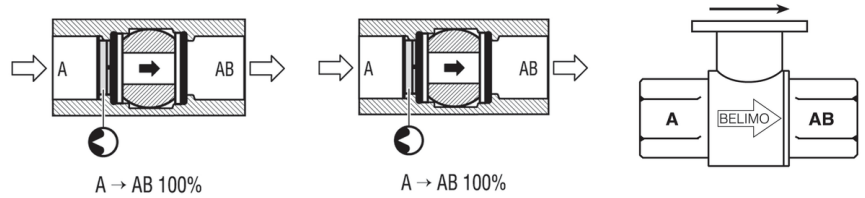
- AVISO: Este produto pode expô-lo a chumbo que é conhecido no Estado da Califórnia por causar câncer e danos reprodutivos. Para mais informações, acesse [www.p65warnings.ca.gov](http://www.p65warnings.ca.gov)

## Características do produto

**Aplicação** Essa válvula é normalmente usada em unidades de tratamento de ar em serpentinas de aquecimento ou resfriamento e em serpentinas de aquecimento ou resfriamento de unidades de ventiloincutores. Algumas outras aplicações comuns incluem ventiladores de unidade, bobinas de reaquecimento de caixas VAV e loops de derivação. Esta válvula é adequada para uso em um sistema hidráulico com fluxo variável.

## Detalhes de fluxo/montagem

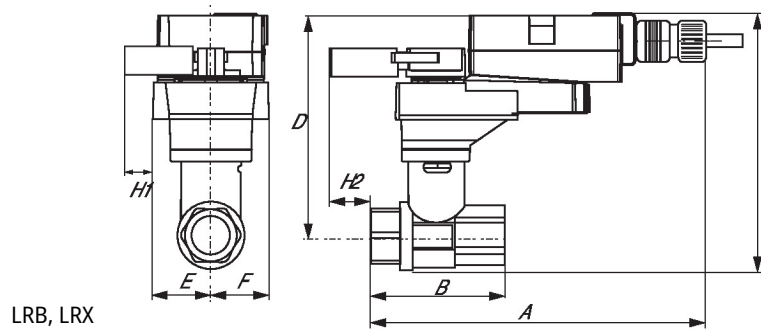
As válvulas de duas vias devem ser instaladas com o disco a montante.



## Dimensões

Tipo	Diâmetro nominal	Peso
B209	15	0.44 lb [0.20 kg]

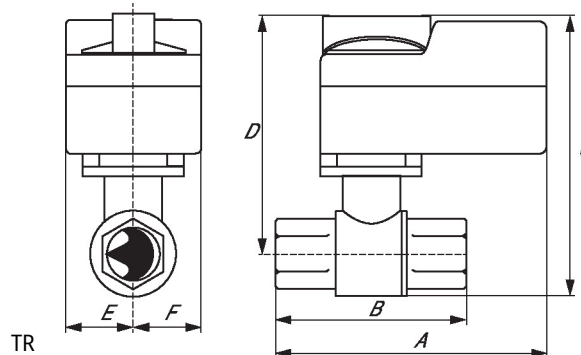
LRB, LRX



LRB, LRX

CMS/WEB	Descrição do URL	C	D	E	F	H1	H2
9.4" [239]	2.4" [60]	5,2" [132]	4.6" [117]	1.3" [33]	1,3" [33]	1.2" [30]	1.1" [28]

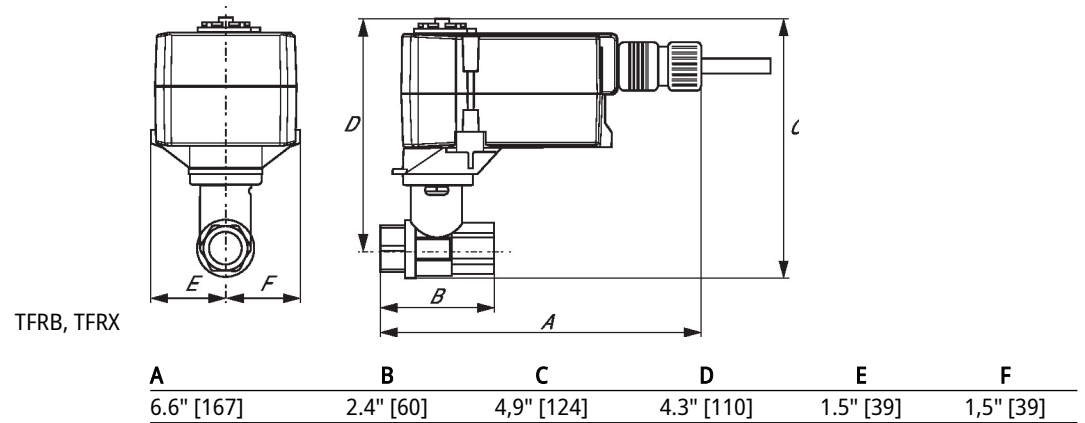
TR



TR

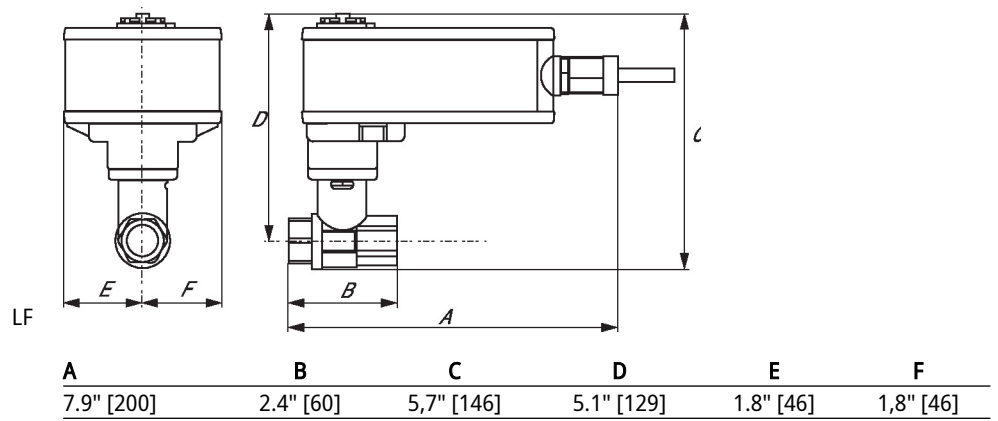
A	B	C	D	E	F
3.7" [95]	2.4" [60]	4,8" [122]	4.2" [107]	1.3" [33]	1,3" [33]

TFRB, TFRX



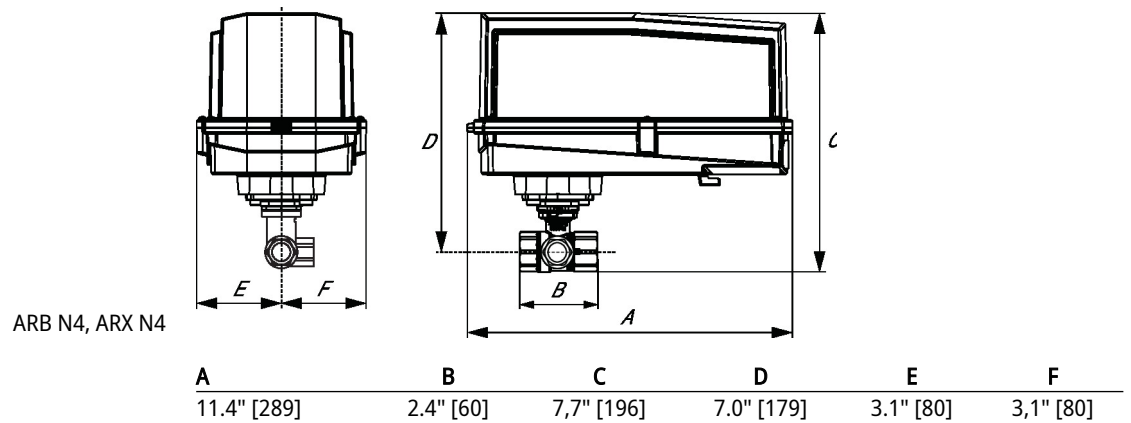
TFRB, TFRX

LF



LF

NRB N4, NRX N4



ARB N4, ARX N4



5 anos garantia



## Dados técnicos

<b>Dados elétricos</b>	Tensão nominal	AC/DC 24 V
	Frequência da tensão nominal	50/60 Hz
	Faixa de fornecimento de energia CA	CA 19,2...28,8 V / CC 21,6...28,8 V
	Consumo de energia em operação	2,5 W
	Consumo de energia em posição de repouso	1 W
	Dimensionamento do transformador	5 VA
	Conexão elétrica	Cabo de equipamento 18 GA, 1 m, com conector do canal de 1/2"
	Proteção contra sobrecarga	eletrônica em toda a rotação de 0...95°
<b>Dados funcionais</b>	Faixa de operação Y	2...10 V
	Nota faixa de operação Y	4...20 mA com ZG-R01 (resistor de 500 Ω, 1/4 W)
	Impedância de entrada	100 kΩ para 2...10 V (0,1 mA), 500 Ω para 4...20 mA, 1500 Ω para PWM, On / Off e ponto flutuante
	Faixa de operação variável Y	Ponto de partida 0,5...30 V Fim-de-curso 2,5...32 V
	Modos de operação opcionais	variável (VDC, on / off, ponto flutuante)
	Feedback de posição U	2...10 V
	Feedback de posição U nota	Máx. 0,5 mA
	Feedback de posição variável U	Variável VDC
	Sentido de rotação motor	selecionável com interruptor 0/1
	Sentido de rotação à prova de falhas	reversível com montagem cw / ccw
	Ângulo de rotação	90°
	Tempo de abertura ou fechamento (motor)	150 s / 90°
	Variável do tempo de abertura ou fechamento do motor	75...300 s
	Tempo de abertura ou fechamento com função de segurança	<25 s @ -4...122°F [-20...50°C], <60 s @ -22°F [-30°C]
	Nível de ruído, motor	50 dB(A)
Nível de ruído, função de segurança	62 dB(A)	
Indicação de posição	Mecânico	
<b>Dados de segurança</b>	Fonte de energia UL	Fornecimento Classe 2
	Grau de proteção IEC/EN	IP54
	Grau de proteção NEMA/UL	NEMA 2
	Invólucro	Tipo de invólucro UL 2
	Listagem de agências	cULus acc. Conforme UL 873 e CAN / CSA C22.2 No. 24-93
	Padrão de qualidade	ISO 9001
	UL 2043 Compliant	Adequado para uso em plenum de ar conforme a Seção 300.22 (C) da NEC e a Seção 602 da IMC
	Umidade do ambiente	Máx. 95% RH, sem condensação

<b>Dados de segurança</b>	Temperatura ambiente	-22...122°F [-30...50°C]
	Temperatura de armazenagem	-40...176°F [-40...80°C]
	Nome da edificação/projeto	sem manutenção
<b>Peso</b>	Peso	3.3 lb [1.5 kg]
<b>Materiais</b>	Material da caixa de proteção	aço galvanizado
















**Notas de rodapé** \* Variável quando configurado com as opções MFT.

### Acessórios

Acessórios elétricos	Descrição	Tipo
	Ferramenta de serviço, com função ZIP-USB, para atuadores Belimo programáveis e comunicativos/controlador VAV e dispositivos de desempenho HVAC	ZTH US

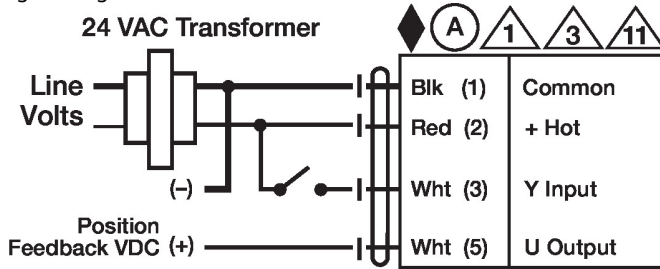
### Instalação elétrica

#### NOTAS DE INSTALAÇÃO

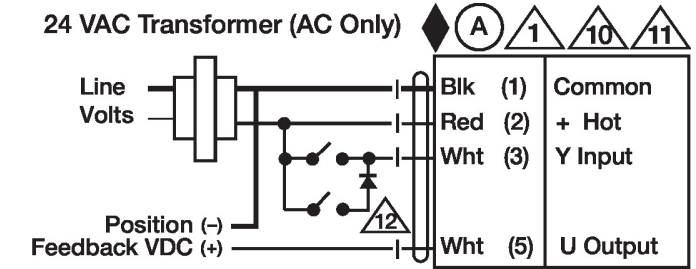
-  Os atuadores com cabos de eletrodomésticos são numerados.
-  Proporciona proteção contra sobrecarga e desliga quando necessário.
-  Os atuadores podem ser conectados em paralelo. O consumo de energia e a impedância de entrada devem ser observados.
-  Aplique apenas tensão de linha CA ou somente tensão UL-Class 2 aos terminais dos interruptores auxiliares. Não é permitida a operação mista ou combinada de tensão / segurança extra baixa da linha.
-  Os atuadores também podem ser alimentados por DC 24 V.
-  Dois interruptores auxiliares integrados (2x SPDT), para indicação da posição final, controle de intertravamento, partida do ventilador, etc.
-  Conecte apenas circuitos comuns de perna de controle negativo (-).
-  Um resistor de 500 ((ZG-R01) converte o sinal de controle de 4 a 20 mA em 2 a 10 VDC.
-  O sinal de controle pode ser pulsado a partir da linha Hot (Source) ou Common (Sink) de 24 VCA.
-  Para o dissipador triac, a conexão comum do atuador deve ser conectada à conexão quente do controlador. O feedback da posição não pode ser usado com um controlador triac sink; a referência comum interna do atuador não é compatível.
-  Os atuadores podem ser conectados em paralelo se não estiverem mecanicamente ligados. O consumo de energia e a impedância de entrada devem ser observados.
-  Diodo IN4004 ou IN4007. (IN4007 fornecido, número da peça Belimo 40155).
-  Atende aos requisitos padrão cULus sem necessidade de uma conexão de aterramento elétrico.
-  Os atuadores são fornecidos com fios codificados por cores. Os números dos cabos são fornecidos para referência.
-  **Aviso! Componentes elétricos energizados!**  
Durante a instalação, teste, manutenção e solução de problemas deste produto, pode ser necessário trabalhar com componentes elétricos energizados. Solicite que estas tarefas sejam realizadas por um eletricista qualificado ou outra pessoa que tenha sido devidamente treinada na manipulação de componentes elétricos energizados. O não cumprimento de todas as precauções de segurança elétrica durante a exposição a componentes elétricos energizados pode resultar em lesões graves ou morte.

### Diagramas de fiação

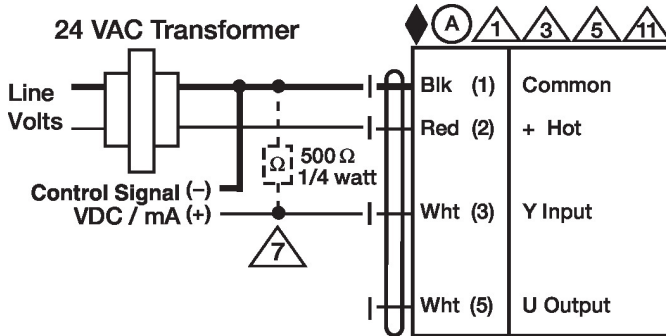
Liga/Desliga



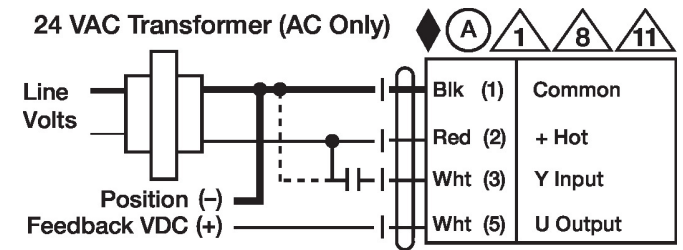
Ponto flutuante



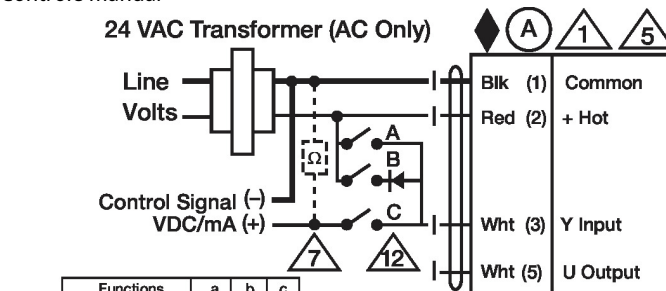
Controle VDC / mA



Controle PWM



Controle manual



Functions	a	b	c
Min 0%	↖	↖	↖
Mid 50%	↖	↖	↖
Max 100%	↖	↖	↖
Normal	Control mode acc. to Y	↖	↖