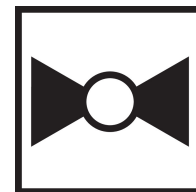




5 anos garantia



Visão geral do tipo

| Tipo | Diâmetro nominal |
|------|------------------|
| B208 | 15 |

Dados técnicos

| | | |
|---------------------------|---------------------------------------|---|
| Dados funcionais | Tamanho da válvula [mm] | 0.5" [15] |
| | MamPath | água gelada ou quente, até 60% de glycol |
| | Faixa de temperatura do fluido (água) | 0...250°F [-18...120°C] |
| | Pressão nominal do corpo | 600 psi |
| | Pressão de fechamento Δps | 200 psi |
| | Característica de fluxo | igual porcentagem |
| | Nome da edificação/projeto | sem manutenção |
| | Padrão de fluxo | 2 vias |
| | Taxa de vazamento | 0% para A - AB |
| | Fluxo volumétrico controlável | 75° |
| | Cv | 0.46 |
| | Fluxo nominal Cv | Porta A: conforme indicado no gráfico Porta B: 70% de A - AB Cv |
| | Materiais | Corpo da válvula |
| Spindle | | aço inoxidável |
| Vedação do eixo | | EPDM (lubrificado) |
| URL da Google Store | | PTFE |
| Disco caracterizador | | TEFZEL® |
| Conexão de tubo | | Terminais NPT fêmeas |
| O-ring | | EPDM (lubrificado) |
| Esfera | | aço inoxidável |
| Suitable actuators | Sem mola | TR LRB(X) NR |
| | Mola | TFRB (X) LF |

Notas sobre segurança



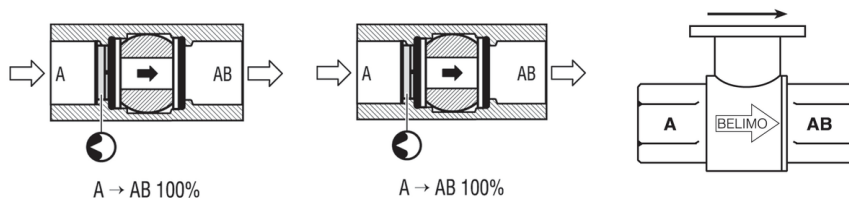
- AVISO: Este produto pode expô-lo a chumbo que é conhecido no Estado da Califórnia por causar câncer e danos reprodutivos. Para mais informações, acesse www.p65warnings.ca.gov

Características do produto

Aplicação Essa válvula é normalmente usada em unidades de tratamento de ar em serpentinas de aquecimento ou resfriamento e em serpentinas de aquecimento ou resfriamento de unidades de ventiloincutores. Algumas outras aplicações comuns incluem ventiladores de unidade, bobinas de reaquecimento de caixas VAV e loops de derivação. Esta válvula é adequada para uso em um sistema hidrônico com fluxo variável.

Detalhes de fluxo/montagem

As válvulas de duas vias devem ser instaladas com o disco a montante.

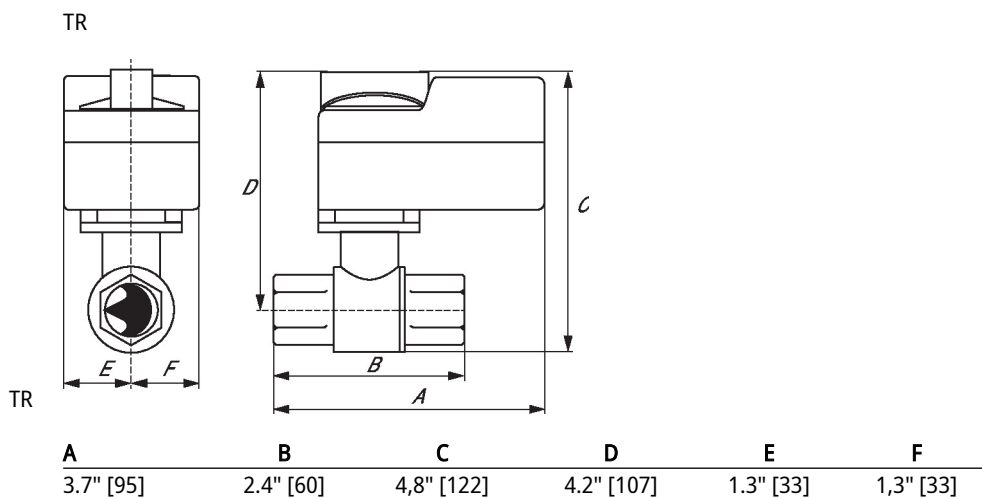
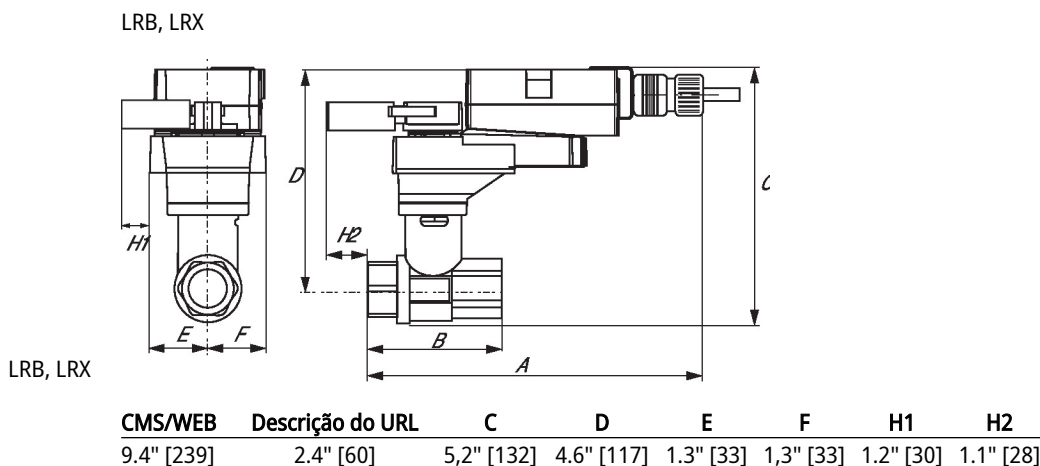


Características do produto

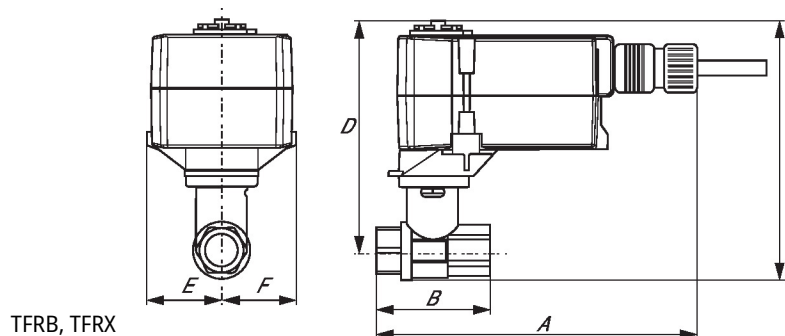
Modo de operação PVC W'Shld for GV w/UGLK (LM)

Dimensões

| | |
|-------------|-------------------------|
| Tipo | Diâmetro nominal |
| B208 | 15 |



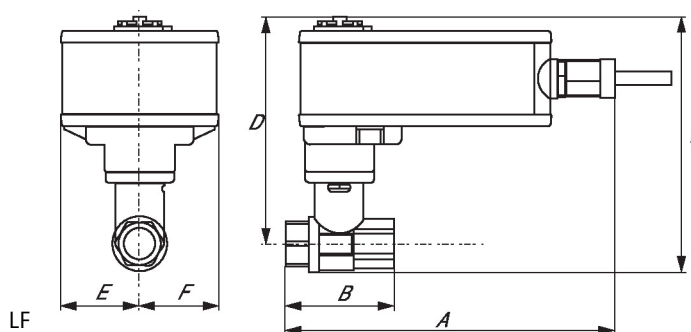
TFRB, TFRX



TFRB, TFRX

| A | B | C | D | E | F |
|------------|-----------|------------|------------|-----------|-----------|
| 6.6" [167] | 2.4" [60] | 4,9" [124] | 4.3" [110] | 1.5" [39] | 1,5" [39] |

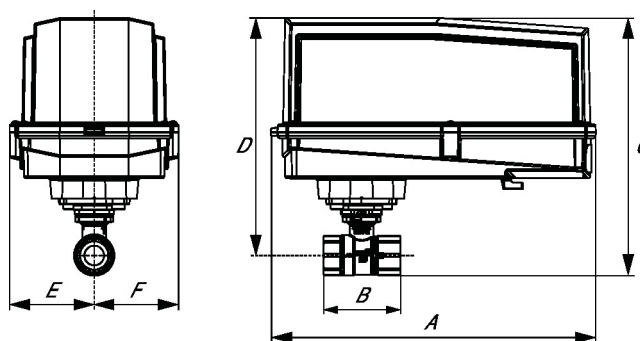
LF



LF

| A | B | C | D | E | F |
|------------|-----------|------------|------------|-----------|-----------|
| 7.9" [200] | 2.4" [60] | 5,7" [146] | 5.1" [129] | 1.8" [46] | 1,8" [46] |

ARB N4, ARX N4, NRB N4, NRX N4



ARB N4, ARX N4, NRB N4, NRX N4

| A | B | C | D | E | F |
|-------------|-----------|------------|------------|-----------|-----------|
| 11.4" [289] | 2.4" [60] | 7,7" [196] | 7.0" [179] | 3.1" [80] | 3,1" [80] |



5 anos garantia

**Dados técnicos**

| | | |
|---------------------------|--|---|
| Dados elétricos | Tensão nominal | AC/DC 24 V |
| | Frequência da tensão nominal | 50/60 Hz |
| | Consumo de energia em operação | 2,5 W |
| | Consumo de energia em posição de repouso | 1,2 W |
| | Dimensionamento do transformador | 5 VA (fonte de energia classe 2) |
| | Conexão elétrica | Cabo plenum de 18 GA com conector de conduíte de 1/2", grau de proteção NEMA 2 / IP54, 3 pés [1 m] 10 pés [3 m] e 16 pés [5 m] |
| | Proteção contra sobrecarga | pensamento eletrônico 0...90° de rotação |
| Dados funcionais | Faixa de operação Y | 2...10 V |
| | Nota faixa de operação Y | 4...20 mA com ZG-R01 (resistor de 500 Ω, 1/4 W) |
| | Impedância de entrada | 100 kΩ para DC 2...10 V (0,1 mA), 500 Ω para 4...20 mA, 1500 Ω para PWM e On / Off |
| | Faixa de operação variável Y | Ponto de partida 0,5...30 V Fim-de-curso 2,5...32 V |
| | Sinal de posicionamento de opções | variável (VDC, on / off, ponto flutuante) |
| | Feedback de posição U | 2...10 V |
| | Feedback de posição U nota | Máx. 0,5 mA |
| | Feedback de posição variável U | Variável VDC |
| | Sentido de rotação motor | selecionável com interruptor 0/1 |
| | Controle manual | botão manual externo |
| | Ângulo de rotação | 90° |
| | Nota do ângulo de rotação | ajustável com parada mecânica |
| | Tempo de abertura ou fechamento (motor) | 150 s / 90° |
| | Variável do tempo de abertura ou fechamento do motor | 35...150 s |
| Nível de ruído, motor | 35 dB(A) | |
| Indicação de posição | Mecanicamente, conectável | |
| Dados de segurança | Grau de proteção IEC/EN | IP54 |
| | Grau de proteção NEMA/UL | NEMA 2 |
| | Invólucro | Tipo de invólucro UL 2 |
| | Listagem de agências | cULus acc. para UL60730-1A / -2-14, CAN / CSA E60730-1: 02, CE acc. até 2014/30 / UE Listado na UL 2043 - adequado para uso em plenum de ar conforme a Seção 300.22 (C) da NEC e a Seção 602 da IMC |
| | Padrão de qualidade | ISO 9001 |
| | Temperatura ambiente | -22...122°F [-30...50°C] |
| | Temperatura de armazenagem | -40...176°F [-40...80°C] |
| | Umidade do ambiente | Máx. 95% RH, sem condensação |

| | | |
|---------------------------|--|---------------------------------------|
| Dados de segurança | Nome da edificação/projeto | sem manutenção |
| Materiais | Material da caixa de proteção | Carcaça de aço e plástico galvanizado |
| Notas de rodapé | †Tensão de impulso nominal 800V, tipo de ação 1.B, grau de poluição de controle 3. | |

Acessórios

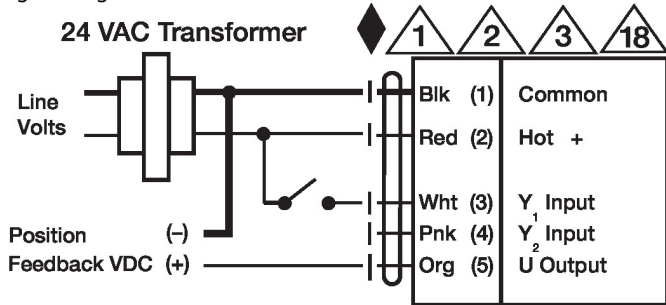
| Gateways | Descrição | Tipo |
|------------------------|---|------------|
| | Gateway MP para BACnet MS / TP | UK24BAC |
| | Gateway MP para Modbus RTU | UK24MOD |
| | Gateway MP para LonWorks | UK24LON |
| Acessórios elétricos | Descrição | Tipo |
| | Sistema de bateria de reserva, para modelos sem retorno por mola | NSV24 US |
| | Bateria, 12 V, 1,2 Ah (dois necessários) | NSV-BAT |
| | Switch auxiliar 1 x SPDT complemento | S1A |
| | Switch auxiliar 2 x SPDT complemento | S2A |
| | Potenciômetro com feedback 140 Ω complemento, grau | P140A GR |
| | Potenciômetro com feedback 1 kΩ complemento, grau | P1000A GR |
| | Potenciômetro com feedback 10 kΩ complemento, grau | P10000A GR |
| | Potenciômetro com feedback 2.8 kΩ complemento, grau | P2800A GR |
| | Potenciômetro com feedback 500 Ω complemento, grau | P500A GR |
| | Potenciômetro com feedback 5 kΩ complemento, grau | P5000A GR |
| Ferramentas de serviço | Descrição | Tipo |
| | Cabo de conexão 10 pés [3 m], A: RJ11 6/4 ZTH UE, B: Weidmüller de 3 pinos e conexão de alimentação | ZK4-GEN |
| | Ferramenta de serviço, com função ZIP-USB, para atuadores Belimo programáveis e comunicativos/controlador VAV e dispositivos de desempenho HVAC | ZTH US |

Instalação elétrica
NOTAS DE INSTALAÇÃO

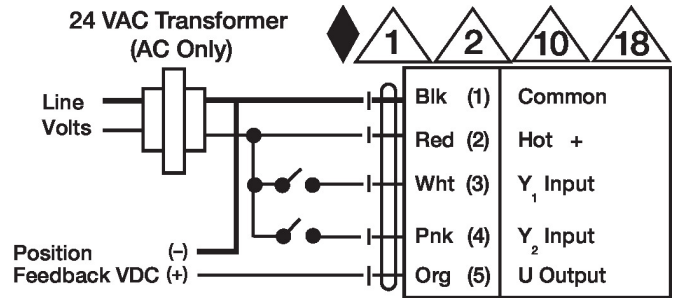
- 1 Proporciona proteção contra sobrecarga e desliga quando necessário.
- 2 Os atuadores podem ser conectados em paralelo. O consumo de energia e a impedância de entrada devem ser observados.
- 3 Os atuadores também podem ser alimentados por DC 24 V.
- 5 Conecte apenas circuitos comuns de perna de controle negativo (-).
- 7 Um resistor de 500 ((ZG-R01) converte o sinal de controle de 4 a 20 mA em 2 a 10 VDC.
- 8 O sinal de controle pode ser pulsado a partir da linha Hot (Source) ou Common (Sink) de 24 VCA.
- 10 Para o dissipador triac, a conexão comum do atuador deve ser conectada à conexão quente do controlador. O feedback da posição não pode ser usado com um controlador triac sink; a referência comum interna do atuador não é compatível.
- 12 Diodo IN4004 ou IN4007. (IN4007 fornecido, número da peça Belimo 40155).
- 16 Atuadores com cabo de plenum não têm números; use códigos de cores.
- Atende aos requisitos padrão cULus sem necessidade de uma conexão de aterramento elétrico.
- Aviso! Componentes elétricos energizados!**
Durante a instalação, teste, manutenção e solução de problemas deste produto, pode ser necessário trabalhar com componentes elétricos energizados. Solicite que estas tarefas sejam realizadas por um electricista qualificado ou outra pessoa que tenha sido devidamente treinada na manipulação de componentes elétricos energizados. O não cumprimento de todas as precauções de segurança elétrica durante a exposição a componentes elétricos energizados pode resultar em lesões graves ou morte.

Diagramas de fiação

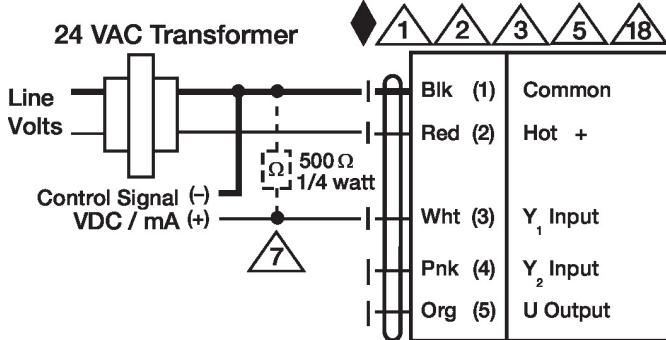
Liga/Desliga



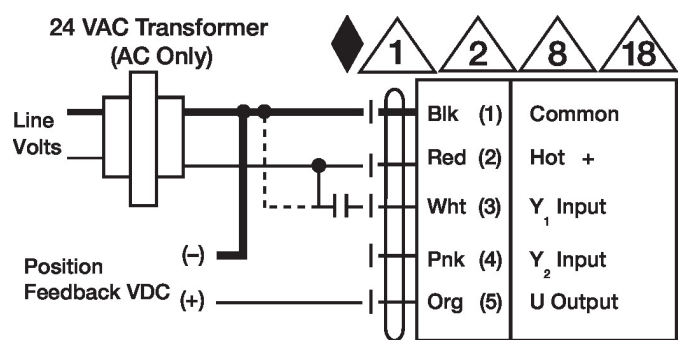
Ponto flutuante



Controle VDC / mA



Controle PWM



Controle manual

