

Válvula esfera (VS), 1/2", 2 vias, Cv 4



2 anos garantia

Visão geral do tipo

Tipo	Diâmetro nominal
B2050VS-04	15

Dados técnicos

Dados funcionais	Tamanho da válvula [mm]	0.5" [15]
	MamPath	água gelada ou quente, até 60% de glycol, vapor
	Faixa de temperatura do fluido (água)	-22...280°F [-30...138°C]
	Pressão nominal do corpo	600 psig WOG
	Pressão de fechamento Δps	600 psi
	Característica de vazão	igual porcentagem modificada
	Taxa de vazamento	ANSI Classe VI
	Conexão de tubo	Rosca interna NPT (fêmea)
	Pressão diferencial máx. (vapor)	35 psi
	Padrão de fluxo	2 vias
	Vazão volumétrica controlável	Rotação de 90°
	Cv	4
	Pressão de entrada máxima (vapor)	35 psi [241 kPa]
	Velocidade máxima	15 FPS
	Materiais	Corpo da válvula
Vedação do invólucro		PTFE
Haste		316 aço inoxidável
Vedação da haste		RPTFE
Assento		RPTFE
Porca de fixação		aço inoxidável
Retentor		B16 latão
Esfera		316 aço inoxidável
Suitable actuators	Sem função de segurança	LMB(X) GRCB (X) GRB(X)
	Mola	LF

Notas sobre segurança

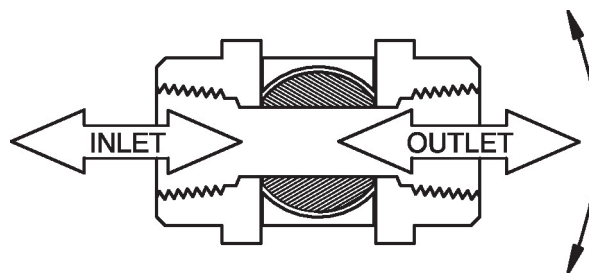


- AVISO: Este produto pode expô-lo a chumbo que é conhecido no Estado da Califórnia por causar câncer e danos reprodutivos. Para mais informações, acesse www.p65warnings.ca.gov

Características do produto

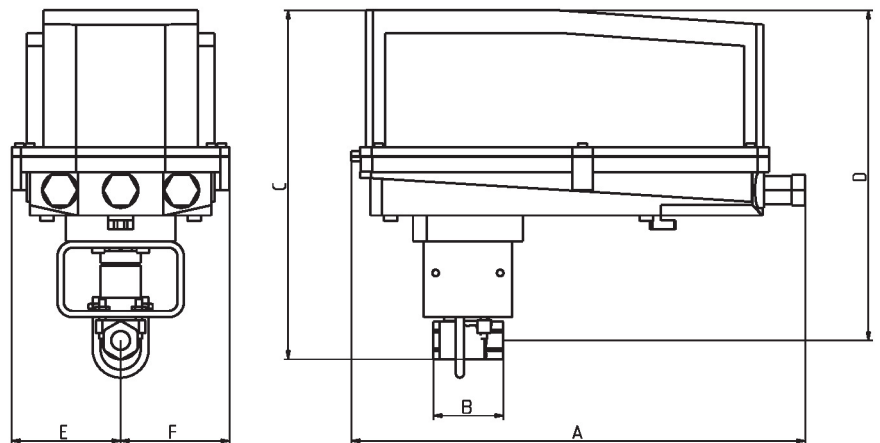
Aplicação Essa válvula é normalmente usada em unidades de tratamento de ar em serpentinas de aquecimento ou resfriamento e em serpentinas de aquecimento ou resfriamento de unidades de ventiloconvectores. Algumas outras aplicações comuns incluem ventiladores unitários, bobinas de reaquecimento VAV Box e circuitos de derivação. Esta válvula é adequada para uso em um sistema hidráulico com fluxo variável. Esta válvula é projetada com MFT funcionalmente, o que facilita o uso de várias entradas de controle. Até 35 psi de vapor 1/2" - 2" 600 PSIG WOG, especificação federal anti-choque a frio: WW-V-35C, tipo II Composição: BZ Estilo: 3

Detalhes de fluxo/montagem



Dimensões

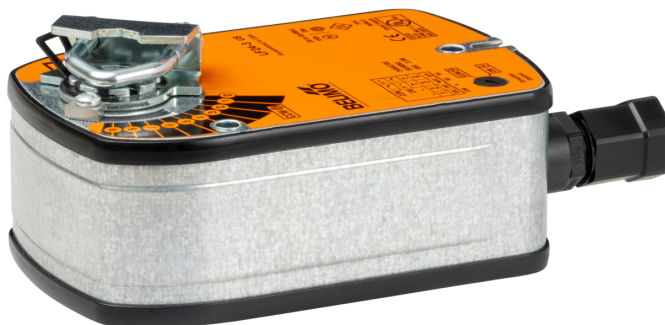
Tipo	Diâmetro nominal	Peso
B2050VS-04	15	0.52 lb [0.24 kg]



B2050VS..+GRC..N4

CMS/WEB	Descrição do URL	C	D	E	F
14.1" [358]	2.2" [56]	10,9" [277]	10.3" [262]	3.4" [86]	3,4" [86]

On/Off, Com retorno por mola, 120 V



5 anos garantia


Dados técnicos

Dados elétricos	Tensão nominal	AC 120 V
	Frequência da tensão nominal	50/60 Hz
	Faixa de tensão nominal	CA 96...132 V
	Consumo de energia em operação	5,5 W
	Consumo de energia em posição de repouso	3,5 W
	Dimensionamento do transformador	7,5 VA
	Conexão elétrica	Cabo de equipamento de 18 GA, 3 pés [1 m], com conector de canal NPT de 1/2"
	Proteção contra sobrecarga	eletrônica em toda a rotação de 0...95°
Dados funcionais	Sentido de rotação motor	seleccionável com interruptor 0/1
	Sentido de rotação à prova de falhas	reversível com montagem cw / ccw
	Ângulo de rotação	90°
	Tempo de abertura ou fechamento (motor)	75 s / 90°
	Tempo de abertura ou fechamento com função de segurança	<25 s @ -4...122°F [-20...50°C], <60 s @ -22°F [-30°C]
	Nível de ruído, motor	50 dB(A)
	Nível de ruído, função de segurança	62 dB(A)
	Indicação de posição	Mecânico
Dados de segurança	Grau de proteção IEC/EN	IP54
	Grau de proteção NEMA/UL	NEMA 2
	Invólucro	Tipo de invólucro UL 2
	Listagem de agências	cULus acc. Conforme UL 873 e CAN / CSA C22.2 No. 24-93
	Padrão de qualidade	ISO 9001
	UL 2043 Compliant	Adequado para uso em plenum de ar conforme a Seção 300.22 (C) da NEC e a Seção 602 da IMC
	Umidade do ambiente	Máx. 95% RH, sem condensação
	Temperatura ambiente	-22...122°F [-30...50°C]
	Temperatura de armazenagem	-40...176°F [-40...80°C]
	Nome da edificação/projeto	sem manutenção
Peso	Peso	□

Dados técnicos

Materiais Material da caixa de proteção aço galvanizado

Notas de rodapé †Tensão de impulso nominal 800V, tipo de ação 1.AA, grau de poluição de controle 3

Instalação elétrica

NOTAS DE INSTALAÇÃO

- Os atuadores com cabos de eletrodomésticos são numerados.
- Proporciona proteção contra sobrecarga e desliga quando necessário.
- Os atuadores podem ser conectados em paralelo se não estiverem mecanicamente ligados. O consumo de energia e a impedância de entrada devem ser observados.
- Atende aos requisitos padrão cULus sem necessidade de uma conexão de aterramento elétrico.
- Aviso! Componentes elétricos energizados!**
Durante a instalação, teste, manutenção e solução de problemas deste produto, pode ser necessário trabalhar com componentes elétricos energizados. Solicite que estas tarefas sejam realizadas por um eletricista qualificado ou outra pessoa que tenha sido devidamente treinada na manipulação de componentes elétricos energizados. O não cumprimento de todas as precauções de segurança elétrica durante a exposição a componentes elétricos energizados pode resultar em lesões graves ou morte.

Diagramas de fiação

On/Off

