

Válvula de água potável, 2 vias, Rosca interna

- Para aplicações para água potável
- NSF/ANSI 372 - Lead Free
- NSF/ANSI 61 - CLD 23 - Water Quality



5-year warranty



Dados técnicos

| | | |
|---------------------------|--|--|
| Dados funcionais | Tamanho da válvula [mm] | 0.5" [15] |
| | Certificado de água potável | NSF/ANSI 61 NSF/ANSI 372 |
| | MamPath | Água potável |
| | Temperatura do fluido | -4,0...212°F [-20...100°C] |
| | Pressão nominal do corpo | 600 psi CWP |
| | Pressão de fechamento Δps | 200 psi |
| | Pressão diferencial $\Delta p_{m\acute{a}x}$ | 30psi |
| | Taxa de vazamento | 0% |
| | Ângulo de rotação | 90° |
| | Conexão de tubo | Rosca interna NPT (fêmea) |
| | Orientação de instalação | vertical para horizontal (em relação ao caule) |
| | Nome da edificação/projeto | sem manutenção |
| | Padrão de fluxo | 2 vias |
| | Cv | 32 |
| | Materiais | Corpo da válvula |
| Haste | | Latão sem chumbo |
| Assento | | PTFE |
| O-ring | | EPDM |
| Esfera | | Latão sem chumbo com revestimento de cromo |
| Suitable actuators | Sem função de segurança | CQB |
| | Função de segurança elétrica | CQKB (X) |

Notas sobre segurança



- A válvula esfera tem que ser acionada pelo menos uma vez por semana, para que a qualidade da água potável e a funcionalidade não sejam afetadas.
- A válvula foi projetada para uso em sistemas estacionários de água potável e não deve ser usada fora do campo de aplicação especificado, especialmente em aeronaves ou em qualquer outro meio de transporte aéreo.
- A válvula não contém nenhuma peça que possa ser substituída ou reparada pelo usuário.

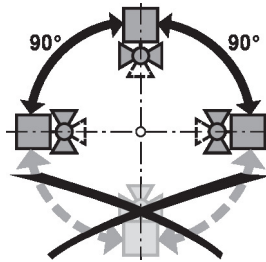
Características do produto

Modo de operação A válvula esfera on/off é ajustada por um atuador rotativo. O atuador rotativo é conectado por um sinal de On/Off. Abra a válvula esfera no sentido anti-horário e feche-a no sentido horário.

Notas sobre a instalação

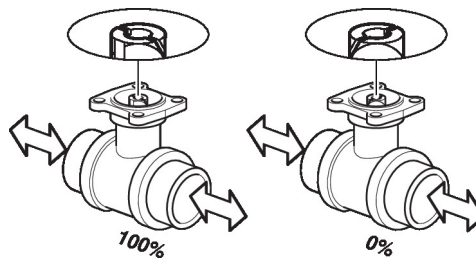
Notas A válvula esfera é um dispositivo de regulação. Para cumprir esta tarefa de controle no longo prazo, o circuito deve ser mantido livre de detritos de partículas (por exemplo, restos de solda durante os trabalhos de instalação).

Orientação de instalação permitida A válvula esfera pode ser instalada na posição vertical horizontal. A válvula esfera não pode ser instalada em posição suspensa, ou seja, com a haste apontando para baixo.



Manutenção As válvulas esfera e os atuadores rotativos são sem manutenção. Antes de qualquer trabalho de manutenção no dispositivo de controle final, é essencial isolar o atuador rotativo da fonte de alimentação (desconectando o cabo elétrico, se necessário). Qualquer bomba na parte do sistema de tubulação em questão também deve ser desligada e as válvulas gaveta apropriadas devem ser fechadas (permitir que todos os componentes esfriem primeiro, se necessário, e sempre reduzir a pressão do sistema ao nível da pressão ambiente). O sistema não deve ser recolocado em operação até que a válvula esfera e o atuador rotativo tenham sido corretamente remontados de acordo com as instruções e a tubulação tenha sido reabastecida por pessoal treinado profissionalmente.

Sentido do fluxo Certifique-se de que a esfera também esteja na posição correta (marcação no eixo).

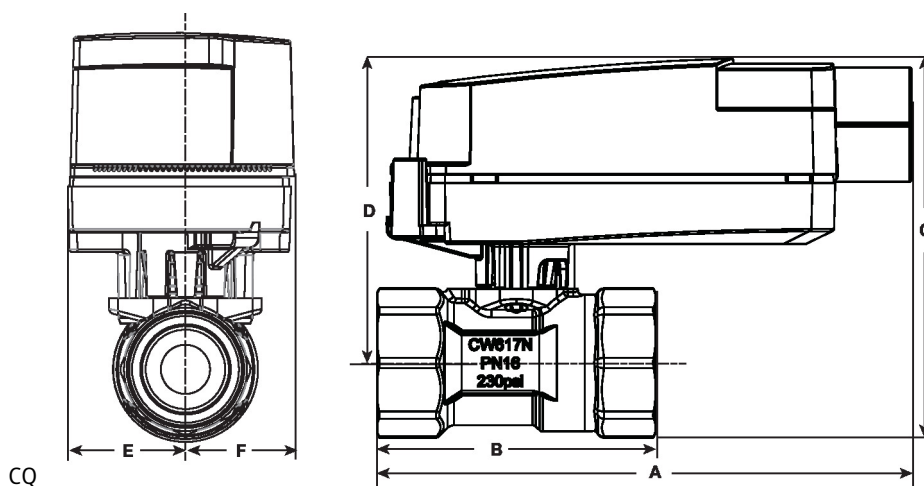

Dimensões

Diâmetro nominal
15

Peso
0.49 lb [0.22 kg]

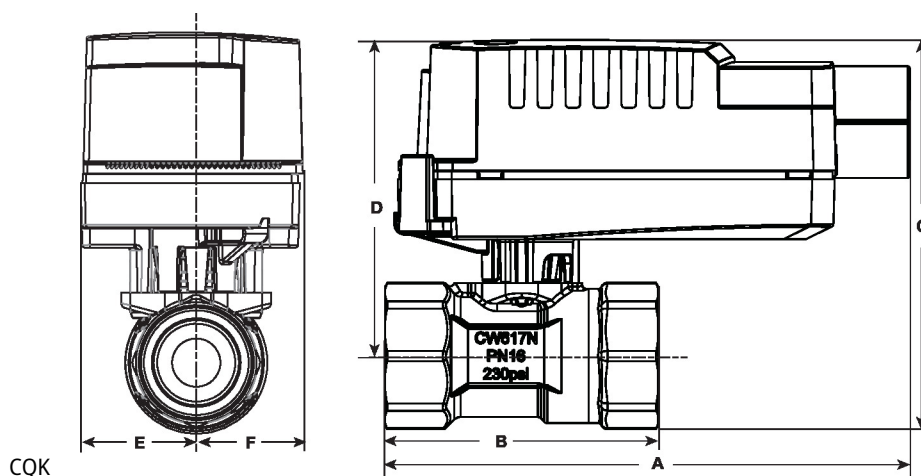
Dimensões

CQ



| CMS/WEB | Descrição do URL | C | D | E | F |
|------------|------------------|-----------|-----------|-----------|-----------|
| 4.6" [118] | 2.4" [60] | 3,3" [83] | 2.7" [69] | 0.9" [24] | 0,9" [24] |

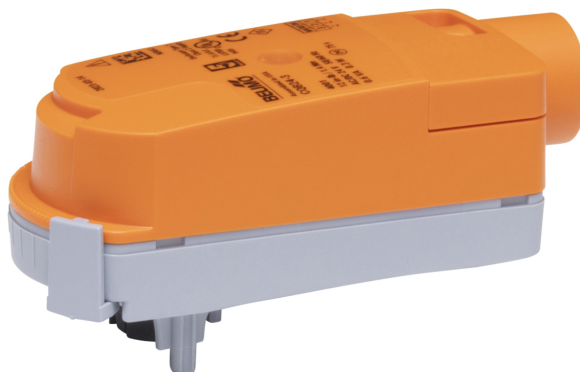
CQK



| A | B | C | D | E | F |
|------------|-----------|-----------|-----------|-----------|-----------|
| 4.6" [118] | 2.4" [60] | 3,4" [87] | 2.8" [70] | 0.9" [24] | 0,9" [24] |

On/Off, Função de segurança elétrica, 24 V

- Tensão nominal AC/DC 24 V
- Controle On/Off


5 anos garantia

Dados técnicos

| | | |
|---------------------------|---|---|
| Dados elétricos | Tensão nominal | AC/DC 24 V |
| | Frequência da tensão nominal | 50/60 Hz |
| | Faixa de fornecimento de energia CA | CA 19,2...28,8 V / CC 21,6...28,8 V |
| | Consumo de energia em operação | 2,5 W |
| | Consumo de energia em posição de repouso | 0,5 W |
| | Dimensionamento do transformador | 5 VA |
| | Conexão elétrica | Cabo de plenum de 22 GA, 3 pés [1 m], 10 pés [3 m] ou 16 pés [5 m], com conector de canal NPT de 1/2" |
| | Proteção contra sobrecarga | pensamento eletrônico 0...90° de rotação |
| Proteção elétrica | atuadores com isolamento duplo | |
| Dados funcionais | Tempo de resposta de falta de energia (PF) | 2 s |
| | Tempo de pré-carregamento | 5...20 s |
| | Ângulo de rotação | 90° |
| | Nota do ângulo de rotação | ajustável com parada mecânica |
| | Tempo de abertura ou fechamento (motor) | 75 s / 90° |
| | Tempo de abertura ou fechamento com função de segurança | <60 s |
| | Nível de ruído, motor | 35 dB(A) |
| | Nível de ruído, função de segurança | 35 dB(A) |
| Indicação de posição | ponteiro | |
| Dados de segurança | Fonte de energia UL | Fornecimento Classe 2 |
| | Grau de proteção IEC/EN | IP40 |
| | Grau de proteção NEMA/UL | NEMA 2 |
| | Invólucro | Tipo de invólucro UL 2 |
| | Listagem de agências | cULus conforme UL60730-1A / -2-14, CAN / CSA E60730-1:02 CE conforme 2014/30/UE e 2014/35/UE |
| | Padrão de qualidade | ISO 9001 |
| | UL 2043 Compliant | Adequado para uso em plenum de ar conforme a Seção 300.22 (C) da NEC e a Seção 602 da IMC |
| | Umidade do ambiente | Máx. 95% RH, sem condensação |
| | Temperatura ambiente | 35...104°F [2...40°C] |
| | Temperatura de armazenagem | -40...176°F [-40...80°C] |
| | Nome da edificação/projeto | sem manutenção |

Dados técnicos

| | | |
|------------------|-------------------------------|-------------------|
| Peso | Peso | 0.43 lb [0.19 kg] |
| Materiais | Material da caixa de proteção | UL94-5VA |

Características do produto

Aplicação Atuador ZoneTight com função de segurança eletrônica - On/OffA seleção da válvula deve ser feita de acordo com os parâmetros de vazão e as especificações do sistema. O atuador é montado diretamente na válvula sem a necessidade de ferramentas ou ligação adicional. O atuador opera em resposta a AC/DC 24 V.O ângulo de rotação é ajustável com a parada mecânica integrada.

Instalação elétrica

NOTAS DE INSTALAÇÃO

- Os atuadores podem ser conectados em paralelo. O consumo de energia e a impedância de entrada devem ser observados.
- Os atuadores também podem ser alimentados por DC 24 V.
- Atuadores com cabo de plenum não têm números; use códigos de cores.
- Atende aos requisitos padrão cULus sem necessidade de uma conexão de aterramento elétrico.
- Aviso! Componentes elétricos energizados!** Durante a instalação, teste, manutenção e solução de problemas deste produto, pode ser necessário trabalhar com componentes elétricos energizados. Solicite que estas tarefas sejam realizadas por um eletricista qualificado ou outra pessoa que tenha sido devidamente treinada na manipulação de componentes elétricos energizados. O não cumprimento de todas as precauções de segurança elétrica durante a exposição a componentes elétricos energizados pode resultar em lesões graves ou morte.

Diagramas de fiação

