



garantie de 2 ans

Aperçu des différents types

| Type | DN |
|-------------|----|
| ZONE315S-35 | 15 |

Caractéristiques techniques

| | | |
|-------------------------------|--------------------------------------|---|
| Données fonctionnelles | Taille du robinet[mm] | 0.5" [15] |
| | Fluide | eau réfrigérée ou chaude, jusqu'à 50% de glycol |
| | Plage de température du fluide (eau) | 0...100°C [32...212°F] |
| | Pression nominale du corps | 300 psi |
| | Pression de fermeture Δps | 30 psi |
| | Caractéristique de débit | tout ou rien, robinet de répartition |
| | Configuration d'écoulement | 3 voies |
| | Taux d'étanchéité | ANSI Classe III 0,1 % |
| | Cv | 3.5 |
| Matériaux | Corps de robinet | laiton forgé |
| | Joint du boîtier | EPDM |
| | Spindle | Acier inoxydable |
| | Siège | EPDM |
| | Raccord de tuyau | enfichable |
| Suitable actuators | Ressort | ZONE |

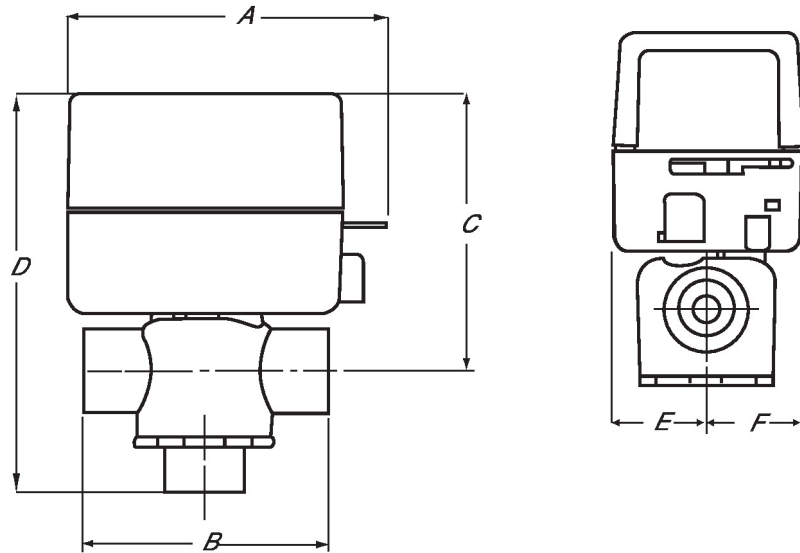
Caractéristiques du produit

Utilisation Ce robinet est généralement utilisé sur les ventilo-convecteurs, les plinthes ou d'autres applications hydroniques où un fonctionnement à sûreté intégrée sur une commande à 2 fils est nécessaire. Ce robinet convient pour une utilisation dans un système hydronique à débit variable ou constant.

Ce robinet est conçu pour s'adapter aux zones compactes où une commande tout ou rien est requise en utilisant une alimentation 24 VCA ou 120 VCA.

Dimensions

| Type | DN |
|-------------|----|
| ZONE315S-35 | 15 |



| A | B | C | D | E | F |
|------------|-----------|-------------|------------|-----------|-------------|
| 4.0" [102] | 2.8" [70] | 3.5 po [89] | 4.8" [122] | 1.2" [30] | 1.2 po [31] |



garantie de 2 ans


Caractéristiques techniques

| | | |
|-------------------------------|-----------------------------------|---|
| Données électriques | Tension nominale | AC 24 V |
| | Fréquence de tension nominale | 50/60 Hz |
| | Consommation d'énergie en service | 6.5 W |
| | Transformateur | 7 VA (bloc d'alimentation de Classe 2) |
| | Connexion électrique | Conducteurs de 457mm [18"] |
| Données fonctionnelles | Surpassement manuel | levier |
| | Angle de rotation | 90° |
| | Durée de course à sûreté intégrée | <5 s |
| | Niveau sonore, moteur | 35 dB(A) |
| | Niveau sonore, sûreté intégrée | 35 dB(A) |
| | Indication de la position | Mécanique (intégré) |
| Données de sécurité | Indice de protection IEC/EN | IP20 |
| | Indice de protection NEMA/UL | NEMA 1 |
| | Boîtier de protection | Boîtier UL de type 1 |
| | Homologations | CE, cULus |
| | Norme relative à la qualité | ISO 9001 |
| | Température ambiante | 0...40°C [32...104°F] |
| | Température de stockage | -40...80°C [-40...176°F] |
| | Humidité ambiante | 95% max. humidité relative, sans condensation |
| | Entretien | sans entretien |
| | Matériaux | Matériau de boîtier |

Installation électrique
NOTES D'INSTALLATION

- Conforme aux exigences du cULus sur les appareils qui ne nécessitent aucune mise à la terre.
- Interrupteur auxiliaire intégré, 1 x SPST 0.4A @ DV 30 V (charge résistive et inductive).

Schémas de câblage

Interrupteur auxiliaire intégré (en option sur les modèles -S seulement)

