



garantie de 2 ans

### Aperçu des différents types

| Type        | DN |
|-------------|----|
| ZONE315N-25 | 15 |

### Caractéristiques techniques

|                               |                                      |   |
|-------------------------------|--------------------------------------|---|
| <b>Données fonctionnelles</b> | Taille du robinet[mm]                | 0.5" [15]                                       |
|                               | Fluide                               | eau réfrigérée ou chaude, jusqu'à 50% de glycol |
|                               | Plage de température du fluide (eau) | 0...100°C [32...212°F]                          |
|                               | Pression nominale du corps           | 300 psi   |
|                               | Pression de fermeture Δps            | 50 psi  |
|                               | Caractéristique de débit             | tout ou rien, robinet de répartition            |
|                               | Configuration d'écoulement           | 3 voies   |
|                               | Taux d'étanchéité                    | ANSI Classe III 0,1 %                           |
|                               | Cv                                   | 2.5   |
| <b>Matériaux</b>              | Corps de robinet                     | laiton forgé                                    |
|                               | Joint du boîtier                     | EPDM  |
|                               | Spindle                              | Acier inoxydable                                |
|                               | Siège                                | EPDM  |
|                               | Raccord de tuyau                     | Raccords femelles NPT                           |
| <b>Suitable actuators</b>     | Ressort                              | ZONE  |

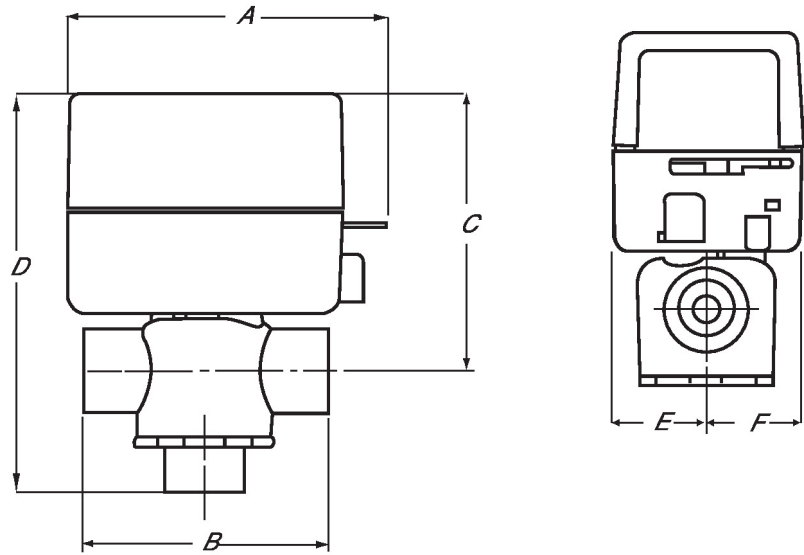
### Caractéristiques du produit

**Utilisation** Ce robinet est généralement utilisé sur les ventilo-convecteurs, les plinthes ou d'autres applications hydroniques où un fonctionnement à sûreté intégrée sur une commande à 2 fils est nécessaire. Ce robinet convient pour une utilisation dans un système hydronique à débit variable ou constant.

Ce robinet est conçu pour s'adapter aux zones compactes où une commande tout ou rien est requise en utilisant une alimentation 24 VCA ou 120 VCA.

### Dimensions

| Type        | DN |
|-------------|----|
| ZONE315N-25 | 15 |



| A          | B         | C           | D          | E         | F           |
|------------|-----------|-------------|------------|-----------|-------------|
| 4.0" [102] | 2.8" [70] | 3.5 po [89] | 4.8" [122] | 1.2" [30] | 1.2 po [31] |



garantie de 2 ans


**Caractéristiques techniques**

|                               |                                   |   |
|-------------------------------|-----------------------------------|---|
| <b>Données électriques</b>    | Tension nominale                  | AC 24 V                                       |
|                               | Fréquence de tension nominale     | 50/60 Hz                                      |
|                               | Consommation d'énergie en service | 6.5 W   |
|                               | Transformateur                    | 7 VA (bloc d'alimentation de Classe 2)        |
|                               | Connexion électrique              | Conducteurs de 457mm [18"]                    |
| <b>Données fonctionnelles</b> | Surpassement manuel               | levier  |
|                               | Angle de rotation                 | 90°   |
|                               | Durée de course à sûreté intégrée | <5 s  |
|                               | Niveau sonore, moteur             | 35 dB(A)                                      |
|                               | Niveau sonore, sûreté intégrée    | 35 dB(A)                                      |
|                               | Indication de la position         | Mécanique (intégré)                           |
| <b>Données de sécurité</b>    | Indice de protection IEC/EN       | IP20  |
|                               | Indice de protection NEMA/UL      | NEMA 1  |
|                               | Boîtier de protection             | Boîtier UL de type 1                          |
|                               | Homologations                     | CE, cULus                                     |
|                               | Norme relative à la qualité       | ISO 9001                                      |
|                               | Température ambiante              | 0...40°C [32...104°F]                         |
|                               | Température de stockage           | -40...80°C [-40...176°F]                      |
|                               | Humidité ambiante                 | 95% max. humidité relative, sans condensation |
|                               | Entretien                         | sans entretien                                |
|                               | <b>Matériaux</b>                  | Matériau de boîtier                           |

**Installation électrique**
**NOTES D'INSTALLATION**

- Conforme aux exigences du cULus sur les appareils qui ne nécessitent aucune mise à la terre.
- Interrupteur auxiliaire intégré, 1 x SPST 0.4A @ DV 30 V (charge résistive et inductive).

**Schémas de câblage**

Interrupteur auxiliaire intégré (en option sur les modèles -S seulement)

