



garantie de 2 ans

Aperçu des différents types

Type	DN
ZONE220S-35	20

Caractéristiques techniques

Données fonctionnelles	Taille du robinet[mm]	0.75" [20]
	Fluide	eau réfrigérée ou chaude, jusqu'à 50% de glycol
	Plage de température du fluide (eau)	0...100°C [32...212°F]
	Pression nominale du corps	300 psi
	Pression de fermeture Δps	30 psi
	Caractéristique de débit	tout ou rien
	Configuration d'écoulement	2 voies
	Taux d'étanchéité	ANSI Classe III 0,1 %
	Cv	3.5
Matériaux	Corps de robinet	laiton forgé
	Joint du boîtier	EPDM
	Spindle	Acier inoxydable
	Siège	EPDM
	Raccord de tuyau	enfichable
Suitable actuators	Ressort	ZONE

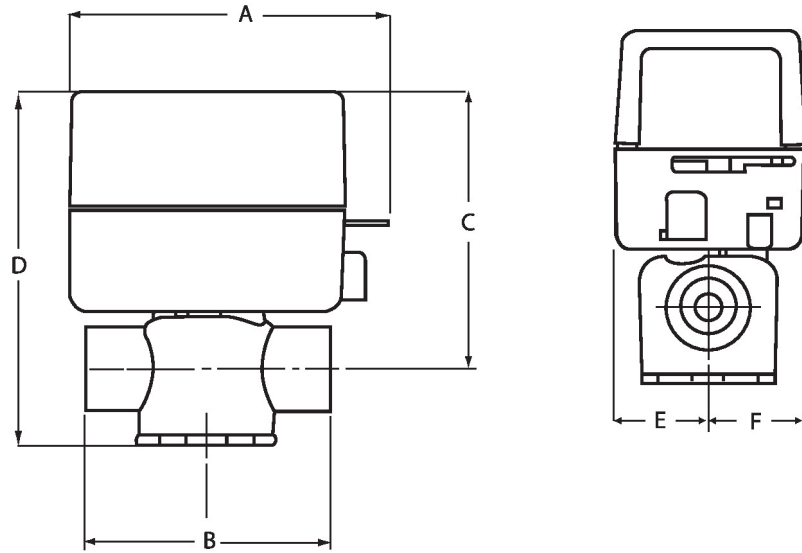
Caractéristiques du produit

Utilisation Ce robinet est généralement utilisé sur les ventilo-convecteurs, les plinthes ou d'autres applications hydroniques où un fonctionnement à sûreté intégrée sur une commande à 2 fils est nécessaire. Ce robinet convient pour une utilisation dans un système hydronique à débit variable ou constant.

Ce robinet est conçu pour s'adapter aux zones compactes où une commande tout ou rien est requise en utilisant une alimentation 24 VCA ou 120 VCA.

Dimensions

Type	DN
ZONE220S-35	20



A	B	C	D	E	F
4.0" [102]	2.8" [70]	3.5 po [89]	4.4" [113]	1.2" [30]	1.2 po [31]



garantie de 2 ans



Caractéristiques techniques

Données électriques	Tension nominale	AC 24 V
	Fréquence de tension nominale	50/60 Hz
	Consommation d'énergie en service	6.5 W
	Transformateur	7 VA (bloc d'alimentation de Classe 2)
	Connexion électrique	Conducteurs de 457mm [18"]
Données fonctionnelles	Angle de rotation	90°
	Durée de course à sûreté intégrée	<5 s Variable : 2.5...10 s
	Niveau sonore, moteur	35 dB(A)
	Niveau sonore, sûreté intégrée	35 dB(A)
Données de sécurité	Indice de protection IEC/EN	IP20
	Indice de protection NEMA/UL	NEMA 1
	Boîtier de protection	Boîtier UL de type 1
	Homologations	CE, cULus
	Norme relative à la qualité	ISO 9001
	Température ambiante	0...40°C [32...104°F]
	Température de stockage	-40...80°C [-40...176°F]
	Humidité ambiante	95% max. humidité relative, sans condensation
Entretien	sans entretien	
Matériaux	Matériau de boîtier	acier galvanisé

Installation électrique

NOTES D'INSTALLATION

- Conforme aux exigences du cULus sur les appareils qui ne nécessitent aucune mise à la terre.
- Interrupteur auxiliaire intégré, 1 x SPST 0.4A @ DV 30 V (charge résistive et inductive).

Schémas de câblage

Interrupteur auxiliaire intégré (en option sur les modèles -S seulement)

