



garantie de 2 ans

**Aperçu des différents types**

| Type        | DN |
|-------------|----|
| ZONE215N-10 | 15 |

**Caractéristiques techniques**

|                               |                                      |   |
|-------------------------------|--------------------------------------|---|
| <b>Données fonctionnelles</b> | Taille du robinet[mm]                | 0.5" [15]                                       |
|                               | Fluide                               | eau réfrigérée ou chaude, jusqu'à 50% de glycol |
|                               | Plage de température du fluide (eau) | 0...100°C [32...212°F]                          |
|                               | Pression nominale du corps           | 300 psi   |
|                               | Pression de fermeture Δps            | 75 psi  |
|                               | Caractéristique de débit             | tout ou rien                                    |
|                               | Configuration d'écoulement           | 2 voies   |
|                               | Taux d'étanchéité                    | ANSI Classe III 0,1 %                           |
| Cv                            | 1                                    |   |
| <b>Matériaux</b>              | Corps de robinet                     | laiton forgé                                    |
|                               | Joint du boîtier                     | EPDM  |
|                               | Spindle                              | Acier inoxydable                                |
|                               | Siège                                | EPDM  |
|                               | Raccord de tuyau                     | Raccords femelles NPT                           |
| <b>Suitable actuators</b>     | Ressort                              | ZONE  |

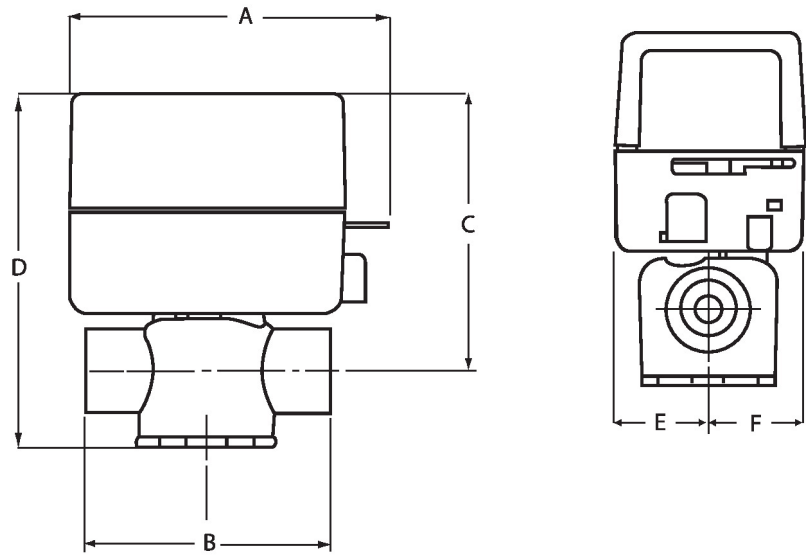
**Caractéristiques du produit**

**Utilisation** Ce robinet est généralement utilisé sur les ventilo-convecteurs, les plinthes ou d'autres applications hydroniques où un fonctionnement à sûreté intégrée sur une commande à 2 fils est nécessaire. Ce robinet convient pour une utilisation dans un système hydronique à débit variable ou constant.

Ce robinet est conçu pour s'adapter aux zones compactes où une commande tout ou rien est requise en utilisant une alimentation 24 VCA ou 120 VCA.

**Dimensions**

| Type        | DN |
|-------------|----|
| ZONE215N-10 | 15 |



| A          | B         | C           | D          | E         | F           |
|------------|-----------|-------------|------------|-----------|-------------|
| 4.0" [102] | 2.8" [70] | 3.5 po [89] | 4.3" [110] | 1.2" [30] | 1.2 po [31] |





garantie de 2 ans


**Caractéristiques techniques**

|                               |  |  |
|-------------------------------|--|--|
| <b>Données électriques</b>    | Tension nominale                                   | AC 24 V  |
|                               | Fréquence de tension nominale                      | 50/60 Hz   |
|                               | Consommation d'énergie en service                  | 6.5 W  |
|                               | Transformateur                                     | 7 VA (bloc d'alimentation de Classe 2)               |
|                               | Commutateur auxiliaire                             | 1 x SPST, 0,4 A résistif (0,4 A inductif) @ AC 24 V, |
|                               | Puissance de commutation du commutateur auxiliaire | 0,4 A résistif (0,4 A inductif) @ AC 24 V            |
|                               | Connexion électrique                               | Conducteurs de 457mm [18"]                           |
| <b>Données fonctionnelles</b> | Angle de rotation                                  | 90°  |
|                               | Durée de course à sûreté intégrée                  | <5 s Variable : 2.5...10 s                           |
|                               | Niveau sonore, moteur                              | 35 dB(A)   |
|                               | Niveau sonore, sûreté intégrée                     | 35 dB(A)   |
| <b>Données de sécurité</b>    | Indice de protection IEC/EN                        | IP20   |
|                               | Indice de protection NEMA/UL                       | NEMA 1   |
|                               | Boîtier de protection                              | Boîtier UL de type 1                                 |
|                               | Homologations                                      | CE, cULus  |
|                               | Norme relative à la qualité                        | ISO 9001   |
|                               | Température ambiante                               | 0...40°C [32...104°F]                                |
|                               | Température de stockage                            | -40...80°C [-40...176°F]                             |
|                               | Humidité ambiante                                  | 95% max. humidité relative, sans condensation        |
|                               | Entretien  | sans entretien                                       |
| <b>Matériaux</b>              | Matériau de boîtier                                | acier galvanisé                                      |

**Installation électrique**

**NOTES D'INSTALLATION**

-  Conforme aux exigences du cULus sur les appareils qui ne nécessitent aucune mise à la terre.
-  Interrupteur auxiliaire intégré, 1 x SPST 0.4A @ DV 30 V (charge résistive et inductive).

**Schémas de câblage**

Interrupteur auxiliaire intégré (en option sur les modèles -S seulement)

