



garantie de 2 ans

**Aperçu des différents types**

Type	DN
ZONE215N-10	15

**Caractéristiques techniques**

<b>Données fonctionnelles</b>	Taille du robinet[mm]	0.5" [15]
	Fluide	eau réfrigérée ou chaude, jusqu'à 50% de glycol
	Plage de température du fluide (eau)	0...100°C [32...212°F]
	Pression nominale du corps	300 psi
	Pression de fermeture Δps	75 psi
	Caractéristique de débit	tout ou rien
	Configuration d'écoulement	2 voies
	Taux d'étanchéité	ANSI Classe III 0,1 %
Cv	1	
<b>Matériaux</b>	Corps de robinet	laiton forgé
	Joint du boîtier	EPDM
	Spindle	Acier inoxydable
	Siège	EPDM
	Raccord de tuyau	Raccords femelles NPT
<b>Suitable actuators</b>	Ressort	ZONE

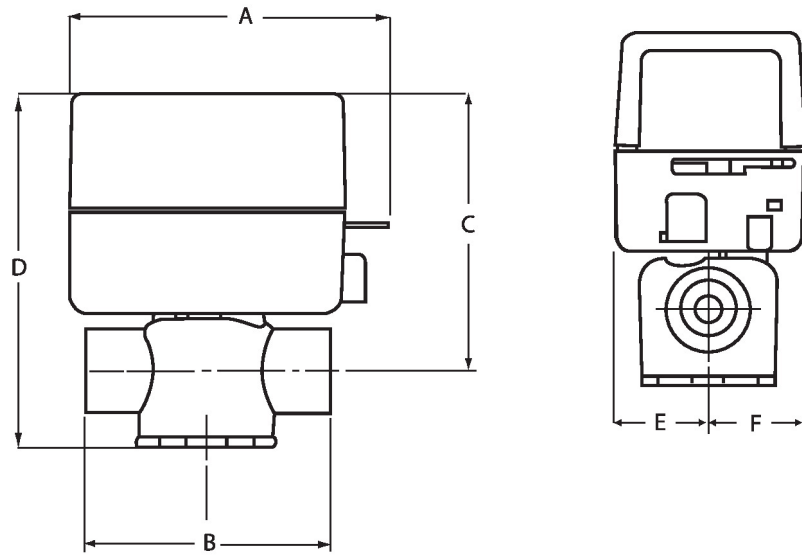
**Caractéristiques du produit**

**Utilisation** Ce robinet est généralement utilisé sur les ventilo-convecteurs, les plinthes ou d'autres applications hydroniques où un fonctionnement à sûreté intégrée sur une commande à 2 fils est nécessaire. Ce robinet convient pour une utilisation dans un système hydronique à débit variable ou constant.

Ce robinet est conçu pour s'adapter aux zones compactes où une commande tout ou rien est requise en utilisant une alimentation 24 VCA ou 120 VCA.

**Dimensions**

Type	DN
ZONE215N-10	15



A	B	C	D	E	F
4.0" [102]	2.8" [70]	3.5 po [89]	4.3" [110]	1.2" [30]	1.2 po [31]





garantie de 2 ans


**Caractéristiques techniques**

<b>Données électriques</b>	Tension nominale	AC 24 V
	Fréquence de tension nominale	50/60 Hz
	Consommation d'énergie en service	6.5 W
	Transformateur	7 VA (bloc d'alimentation de Classe 2)
	Commutateur auxiliaire	1 x SPST, 0,4 A résistif (0,4 A inductif) @ AC 24 V,
	Puissance de commutation du commutateur auxiliaire	0,4 A résistif (0,4 A inductif) @ AC 24 V
	Connexion électrique	Conducteurs de 457mm [18"]
<b>Données fonctionnelles</b>	Surpassement manuel	levier
	Angle de rotation	90°
	Durée de course à sûreté intégrée	<5 s Variable : 2.5...10 s
	Niveau sonore, moteur	35 dB(A)
	Niveau sonore, sûreté intégrée	35 dB(A)
	Indication de la position	Mécanique (intégré)
<b>Données de sécurité</b>	Indice de protection IEC/EN	IP20
	Indice de protection NEMA/UL	NEMA 1
	Boîtier de protection	Boîtier UL de type 1
	Homologations	CE, cULus
	Norme relative à la qualité	ISO 9001
	Température ambiante	0...40°C [32...104°F]
	Température de stockage	-40...80°C [-40...176°F]
	Humidité ambiante	95% max. humidité relative, sans condensation
	Entretien	sans entretien
<b>Matériaux</b>	Matériau de boîtier	acier galvanisé

**Installation électrique**

**NOTES D'INSTALLATION**

-  Conforme aux exigences du cULus sur les appareils qui ne nécessitent aucune mise à la terre.
-  Interrupteur auxiliaire intégré, 1 x SPST 0.4A @ DV 30 V (charge résistive et inductive).

**Schémas de câblage**

Interrupteur auxiliaire intégré (en option sur les modèles -S seulement)

