



garantie de 5 ans

Caractéristiques techniques

Données fonctionnelles	Emplacement de montage	90° to 180°
Données de sécurité	Température ambiante	-30...50°C [-22...122°F]
	Température de stockage	-40...80°C [-40...176°F]
Matériaux	Matériau de boîtier	acier galvanisé
	Tige	acier
	Palier	Delrin GF
	Cadre, socle, base	galvanized steel
Suitable actuators	Sans ressort	AMB(X) GMB(X) NMB(X)
	Ressort	AF EFB(X) LF NF
	Électricité à sûreté intégrée	NKQB(X)

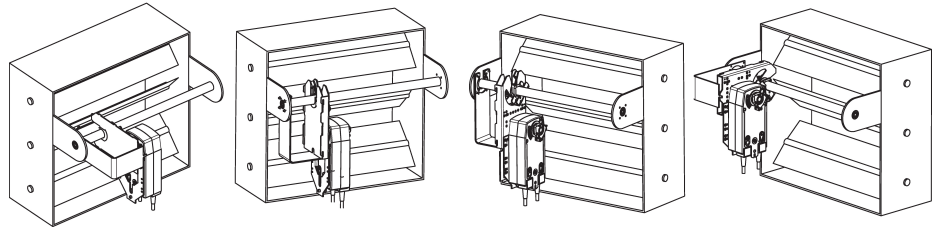
* L'adaptateur ZG-121 doit être utilisé avec EF. ** GM / GK ne doit pas être utilisé avec des arbres de 1/2". *** La pince K6-1 doit être utilisée avec LF. Pour consulter la pression de fermeture, sélectionnez la documentation technique Pro ou Retrofit.

Pour consulter la référence de pression de fermeture, sélectionnez Pro ou retrofit la documentation technique.

Caractéristiques du produit

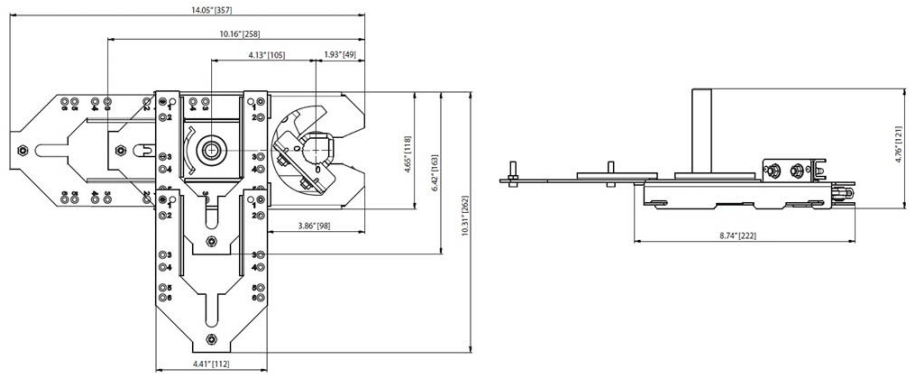
Configuration par défaut	La liaison ZG-JSL peut également être configurée en déplaçant la plaque anti-rotation de 90° pour des applications peu encombrantes. Voir les configurations de montage ci-dessous. Le ZG-JSLA aura un actionneur monté en usine sur la tringlerie en position verticale uniquement.
Utilisation	La tringlerie d'arbre de transmission ZG-JSL est conçue pour se fixer facilement à n'importe quelle partie d'un arbre de transmission et permettre une installation facile de certains actionneurs Belimo. La conception unique à extrémité ouverte et l'insert de serrage permettent au ZG-JSL d'être utilisé avec n'importe quel arbre de vérin de ½" à ¾" de diamètre. Le retrait de l'insert permettra à la tringlerie de se fixer à un diamètre d'arbre maximum de 1,05 po. Le changement de la plaque antirotation permettra de monter divers actionneurs.
Fonctionnement	L'arbre en acier intégré de ¾" de diamètre permet un couplage direct aux actionneurs de la série Belimo dans le tableau ci-dessous. Il y a une réduction de couple lors de l'utilisation de la tringlerie ZG-JSL. Vérifiez les exigences de l'application avant utilisation.

Détails débit/montage



Dimensions

Schémas dimensionnels





garantie de 5 ans



Caractéristiques techniques

Données électriques	Tension nominale	AC/DC 24 V
	Fréquence de tension nominale	50/60 Hz
	Consommation d'énergie en service	5.5 W
	Consommation d'énergie en position d'arrêt	3 W
	Transformateur	8.5 VA (bloc d'alimentation de classe 2)
	Connexion électrique	Câbles 18 GA pour appareils ménagers ou câbles 18 GA ignifuges, 1 m [3 ft], 3 m [10 ft] ou 5 m [16 ft], avec ou sans raccord de conduit de 13 mm [1/2"]
	Protection contre les surcharges	électronique sur toute la rotation de 0...95°
Protection électrique	les servomoteurs ont une double isolation	
Données fonctionnelles	Couple du moteur	20 Nm [180 in-lb]
	Plage de fonctionnement Y	2...10 V
	Remarque relative à la plage de fonctionnement Y	4...20 mA avec ZG-R01 (résistance de 500 Ω, 1/4 W)
	Impédance d'entrée	100 kΩ pour 2...10 V (0.1 mA), 500 Ω pour 4...20 mA
	Signal d'asservissement de position U	2...10 V
	Remarque relative au signal d'asservissement de position U	Max. 0.5 mA
	Sens de déplacement du moteur à mouvement	sélectionnable avec interrupteur 0/1
	Sens de mouvement de la fonction à sûreté intégrée	réversible avec montage horaire/antihoraire
	Surpassement manuel	Manivelle hexagonale 5 mm (3/16" Allen), fournie
	Angle de rotation	95°
	Remarque relative à l'angle de rotation	réglable avec butée de fin de course mécanique, 35...95°
	Durée de course (moteur)	95 s / 90°
	Durée de course à sûreté intégrée	<20 s @ -20...50°C [-4...122°F], <60 s @ -30°C [-22°F]
	Niveau sonore, moteur	40 dB(A)
	Niveau sonore, sûreté intégrée	62 dB(A)
Diamètre d'axe	1/2...1.05" rond, centres sur 1/2" et 3/4" avec insert, 1.05" sans insert	
Indication de la position	Mécaniques	
Données de sécurité	Indice de protection IEC/EN	IP54
	Indice de protection NEMA/UL	NEMA 2
	Boîtier de protection	Boîtier UL de type 2

Données de sécurité	Homologations	cULus conformément aux normes 60730-1A/-2-14, CAN/CSA E60730-1:02; CE conformément aux normes 2014/30/EU et 2014/35/EU, homologués conformément à la norme 2043 - peut être utilisé dans des pléniums conformément à la section 300.22(c) de la norme NEC, section 602.2 de l'IMC
	Norme relative à la qualité	ISO 9001
	Température ambiante	-30...50°C [-22...122°F]
	Température de stockage	-40...80°C [-40...176°F]
	Humidité ambiante	95% max. humidité relative, sans condensation
	Entretien	sans entretien
	Matériaux	Matériau de boîtier

Notes explicatives †Tension de choc nominale 800 V, Type d'action 1.AA, Contrôle du degré de pollution 3.

Caractéristiques du produit

- Utilisation** Pour la commande modulante de sécurité des registres dans les systèmes CVC. Le dimensionnement de l'actionneur doit être effectué conformément aux spécifications du fabricant du registre. L'actionneur est monté directement sur un arbre de registre jusqu'à 1,05" de diamètre au moyen de son collier universel. Un bras de manivelle et plusieurs supports de montage sont disponibles pour les applications où l'actionneur ne peut pas être directement couplé à l'arbre du volet. L'actionneur fonctionne en réponse à un courant continu de 2 à 10 V ou, avec l'ajout d'une résistance de 500 Ω, à une entrée de commande 4 à 20 mA provenant d'un contrôleur ou d'un positionneur électronique. Un signal de retour CC 2...10 V est fourni pour l'indication de la position.
- Une technique d'installation courante pour la commande de registres à sections multiples consiste à utiliser le retour de position U5 d'un actionneur (maître) pour contrôler plusieurs actionneurs (esclaves). Belimo fait référence à cela comme un contrôle maître / esclave. La seule exigence est que les actionneurs soient installés sur des arbres de registre MÉCANIQUEMENT SÉPARÉS.
- Fonctionnement** Les servomoteurs de la série AF..24-SR offrent un véritable fonctionnement à ressort de rappel pour des applications à sûreté intégrée et une fermeture positive des registres étanches à l'air. Le système à ressort de rappel fournit un couple constant au registre, et ce, que le servomoteur soit alimenté ou non. La série AF..24-SR offre 95° de rotation et est livrée avec un indicateur de position gradué de 0° à 95°. Le AF..24-SR utilise un moteur à courant continu sans balais, qui est commandé par un circuit intégré spécifique à l'application (ASIC) et un microprocesseur. Le microprocesseur fournit l'intelligence à l'ASIC pour obtenir une vitesse de rotation constante et pour connaître la position à sûreté intégrée exacte des servomoteurs. L'ASIC surveille et commande la rotation du moteur à courant continu sans balais et fournit une fonction de détection de rotation numérique pour éviter d'endommager le servomoteur en cas de calage. Le servomoteur peut être bloqué n'importe où dans sa rotation normale sans interrupteurs de fin de course mécaniques. Le servomoteur AF..24-SR est livré à 5° (5° de la position à sûreté intégrée complète) pour fournir une compression automatique sur les joints d'étanchéité du registre pour une fermeture étanche.
- ATTENTION : L'AF..24-SR ne peut pas être superposé sur le même arbre de registre ou de robinet. Seuls les modèles tout ou rien et MFT AF... peuvent être utilisés pour les installations à servomoteurs superposés.

Spécification typique

Les actionneurs de registre à ressort de rappel doivent être de type à accouplement direct qui ne nécessitent ni bras de manivelle ni tringlerie et doivent pouvoir être montés directement sur un arbre de transmission jusqu'à un diamètre de 1,05 po. L'actionneur doit fournir une commande de registre modulant en réponse à un 2...10 V ou, avec l'ajout d'une résistance de 500Ω, une entrée de commande 4...20 mA provenant d'un contrôleur ou d'un positionneur électronique. Les actionneurs doivent être conçus de manière à pouvoir être utilisés pour un fonctionnement à sécurité intégrée dans le sens horaire ou antihoraire. Les actionneurs doivent utiliser un moteur à courant continu sans balais contrôlé par un microprocesseur et être protégés contre les surcharges à tous les angles de rotation. Le temps de fonctionnement doit être constant et indépendant du couple. Un signal de retour 2...10 V doit être fourni pour le retour de position. Les actionneurs avec interrupteurs auxiliaires doivent être construits pour répondre aux exigences de double isolation, de sorte qu'une mise à la terre électrique n'est pas nécessaire pour répondre aux listes d'agences. Les actionneurs doivent être listés cULus et avoir une garantie de 5 ans et être fabriqués selon les normes internationales de contrôle de qualité ISO 9001. Les actionneurs doivent être tels que fabriqués par Belimo.

Accessoires

Accessoires électriques	Description	Type
	<p>DC Voltage Input Rescaling Module</p>	IRM-100
	Interrupteur auxiliaire, sans mercure	P475
	Interrupteur auxiliaire, sans mercure	P475-1
	Simulateur de signaux, Alimentation 120 V c.a.	PS-100
	<p>Convert Pulse Width Modulated Signal to a 2...10 V Signal for Belimo Proportional Actuators</p>	PTA-250
	Positionneur pour montage mural	SGA24
	Positionneur pour montage en façade d'armoire	SGF24
	Connecteur de conduit de câbles 1/2"	TF-CC US
	Résistance, Résistance 1/4" avec fils de raccord en tire-bouchon 6"	ZG-R01
	Ensemble de résistances, Diviseur de tension 50 %	ZG-R02
	Transformer, 120 V c.a. à 24 V c.a., 40 VA	ZG-X40

Accessoires mécaniques	Description	Type
	Support antirotation, pour AF / NF	AF-P
	Rallonge d'axe 240 mm Ø20 mm pour axe de registre Ø 8...22,7 mm	AV8-25
	Indicateur de fin de course	IND-AFB
	Bride d'entraînement réservable, pour montage central, pour axes de registre Ø12,7 / 19,0 / 25,4 mm	K7-2
	Rotule approprié pour levier du registre KH8 / KH10, Multipack 10 pcs.	KG10A
	Rotule approprié pour levier du registre KH8, Multipack 10 pcs.	KG8
	Bras de levier de registre Largeur fente 8,2 mm, plage de serrage Ø14...25 mm	KH10
	Bras de levier de registre Largeur fente 8,2 mm, pour Ø1.05"	KH12
	Bras de levier de registre Largeur fente 8,2 mm, plage de serrage Ø10...18 mm	KH8
	Bras de levier de servomoteur, pour axes 3/4 po, plage de serrage Ø10...22 mm, Largeur fente de 8.2 mm	KH-AFB
	Tige-poussoir pour rotule KG10A 36 po L, diamètre 3/8 po	SH10
	<p>Tige-poussoir pour joint à rotule KG6 et KG8 (36" L, 5/16" diameter).</p>	SH8
	Clé 8 et 10 mm	TOOL-06
	Clip de remise à niveau	Z-AF
	<p>17" Mounting Bracket for AF,NF,GM,AM,SM</p>	ZG-100
	<p>Mounting Bracket: AF,NF,LF,GM,AM,NM,SM</p>	ZG-101
	Dual actuator mounting bracket.	ZG-102
	<p>Mounting Bracket: ZS-260 Right Angle</p>	ZG-109
	<p>Linkage kit</p>	ZG-110
	Support de fixation pour AF / NF	ZG-118
	Jackshaft mounting bracket.	ZG-120
	Nécessaire de fixation de la tringlerie pour installation à plat ou sur le coté	ZG-AFB
	Nécessaire de fixation pour installation sur pied	ZG-AFB118
	Damper clip for damper blade, 3.5" width.	ZG-DC1
	Attache de registre pour lame de registre, largeur 6".	ZG-DC2
	1" diameter jackshaft adaptor (11" L).	ZG-JSA-1
	1-5/16" diameter jackshaft adaptor (12" L).	ZG-JSA-2
	1.05" diameter jackshaft adaptor (12" L).	ZG-JSA-3
	Boîtier extérieur 330 x 203 x 152 mm (L x l x H)	ZS-100
	Socle, pour ZS-100	ZS-101
	Boîtier extérieur 406 x 213 x 102 mm (L x l x H)	ZS-150
	Boîtier antidéflagrant 406 x 254 x 164 mm (L x l x H), UL et CSA, Classe I, zones 1 et 2, groupes B, C, D, (NEMA 7), Classe III, emplacements dangereux (classés)	ZS-260
	Boîtier extérieur 438 x 222 x 140 mm (L x l x H), NEMA 4X, avec supports de fixation	ZS-300
	Boîtier extérieur 438 x 222 x 140 mm (L x l x H), NEMA 4X, avec supports de fixation	ZS-300-5
	Rallonge d'axe 1/2"	ZS-300-C1
	Rallonge d'axe 3/4"	ZS-300-C2
	Rallonge d'axe 1"	ZS-300-C3
	Rallonge de socle	Z-SF

Installation électrique



Avertissement! Composants électriques sous tension!

Lorsqu'on procède à l'installation, aux essais, à l'entretien et au dépannage de ce produit, Il peut arriver que des composants électriques soient toujours sous tension. Il est recommandé de confier cette tâche à un électricien agréé qui a reçu la formation appropriée pour manipuler des composants électriques sous tension. Le non-respect des mesures de sécurité électrique lorsqu'on est exposé à des composants électriques sous tension peut causer la mort ou des blessures graves.

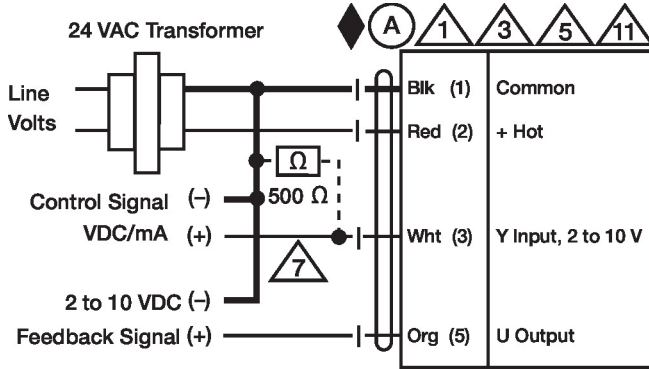


Conforme aux exigences du cULus sur les appareils qui ne nécessitent aucune mise à la terre.



Les servomoteurs dotés d'un câble d'alimentation sont numérotés.

- ⚠ 1 Installer un dispositif de protection contre les surcharges et déconnecter si nécessaire.
- ⚠ 3 Les servomoteurs peuvent également être alimentés par une source de DC 24 V.
- ⚠ 5 Ne raccorder le commun qu'à une borne négative (-) des circuits de commande.
- ⚠ 7 Une résistance de 500 Ω (ZG-R01) assure la conversion du signal de commande de 4...20 mA à 2...10 V.
- ⚠ 11 Les servomoteurs peuvent être raccordés en parallèle s'ils ne sont pas mécaniquement liés. Il faut respecter la puissance consommée et l'impédance d'entrée.



2...10 V / 4...20 mA Commande

Dimensions

