



garantie de 5 ans

### Caractéristiques techniques

<b>Données fonctionnelles</b>	Emplacement de montage	90° to 180°
<b>Données de sécurité</b>	Température ambiante	-30...50°C [-22...122°F]
	Température de stockage	-40...80°C [-40...176°F]
<b>Matériaux</b>	Matériau de boîtier	acier galvanisé
	Tige	acier
	Palier	Delrin GF
	Cadre, socle, base	galvanized steel
<b>Suitable actuators</b>	Sans ressort	AMB(X) GMB(X) NMB(X)
	Ressort	AF EFB(X) LF NF
	Électricité à sûreté intégrée	NKQB(X)

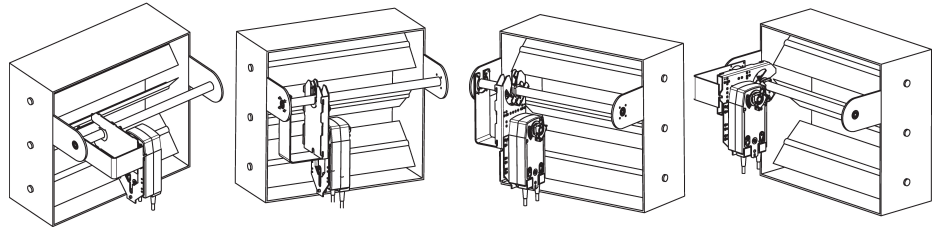
\* L'adaptateur ZG-121 doit être utilisé avec EF. \*\* GM / GK ne doit pas être utilisé avec des arbres de 1/2". \*\*\* La pince K6-1 doit être utilisée avec LF. Pour consulter la pression de fermeture, sélectionnez la documentation technique Pro ou Retrofit.

Pour consulter la référence de pression de fermeture, sélectionnez Pro ou retrofit la documentation technique.

### Caractéristiques du produit

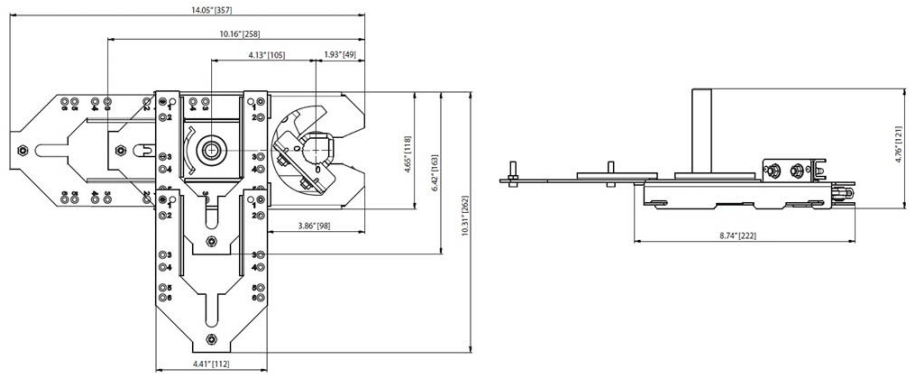
<b>Configuration par défaut</b>	La liaison ZG-JSL peut également être configurée en déplaçant la plaque anti-rotation de 90° pour des applications peu encombrantes. Voir les configurations de montage ci-dessous. Le ZG-JSLA aura un actionneur monté en usine sur la tringlerie en position verticale uniquement.
<b>Utilisation</b>	La tringlerie d'arbre de transmission ZG-JSL est conçue pour se fixer facilement à n'importe quelle partie d'un arbre de transmission et permettre une installation facile de certains actionneurs Belimo. La conception unique à extrémité ouverte et l'insert de serrage permettent au ZG-JSL d'être utilisé avec n'importe quel arbre de vérin de ½" à ¾" de diamètre. Le retrait de l'insert permettra à la tringlerie de se fixer à un diamètre d'arbre maximum de 1,05 po. Le changement de la plaque antirotation permettra de monter divers actionneurs.
<b>Fonctionnement</b>	L'arbre en acier intégré de ¾" de diamètre permet un couplage direct aux actionneurs de la série Belimo dans le tableau ci-dessous. Il y a une réduction de couple lors de l'utilisation de la tringlerie ZG-JSL. Vérifiez les exigences de l'application avant utilisation.

Détails débit/montage



Dimensions

Schémas dimensionnels





garantie de 5 ans



**MFT**

### Caractéristiques techniques

<b>Données électriques</b>	Tension nominale	AC/DC 24 V
	Fréquence de tension nominale	50/60 Hz
	Consommation d'énergie en service	7.5 W
	Consommation d'énergie en position d'arrêt	3 W
	Transformateur	10 VA (bloc d'alimentation de Classe 2)
	Connexion électrique	Câbles 18 GA pour appareils ménagers ou câbles 18 GA ignifuges, 1 m [3 ft], 3 m [10 ft] ou 5 m [16 ft], avec ou sans raccord de conduit de 13 mm [1/2"]
	Protection contre les surcharges	électronique sur toute la rotation de 0...95°
Protection électrique	les servomoteurs ont une double isolation	
<b>Données fonctionnelles</b>	Couple du moteur	20 Nm [180 in-lb]
	Plage de fonctionnement Y	2...10 V
	Remarque relative à la plage de fonctionnement Y	4...20 mA avec ZG-R01 (résistance de 500 Ω, 1/4 W)
	Impédance d'entrée	100 kΩ pour 2...10 V (0.1 mA), 500 Ω pour 4...20 mA, 1500 Ω pour MLI, marche-arrêt et 3 points
	Plage de fonctionnement Y variable	Début 0.5...30 V Fin 2.5...32 V
	Options signal de positionnement	variable (VDC, PWM, tout ou rien, à virgule flottante)
	Signal d'asservissement de position U	2...10 V
	Remarque relative au signal d'asservissement de position U	Max. 0.5 mA
	Variante du signal d'asservissement de position VCC variable U	
	Sens de déplacement du moteur à mouvement	sélectionnable avec interrupteur 0/1
	Sens de mouvement de la fonction à sûreté	réversible avec montage horaire/antihoraire intégrée
	Surpassement manuel	Manivelle hexagonale 5 mm (3/16" Allen), fournie
	Angle de rotation	95°
	Remarque relative à l'angle de rotation	réglable avec butée de fin de course mécanique, 35...95°
	Durée de course (moteur)	150 s / 90°
	Durée de course réglable	70...220 s
	Durée de course à sûreté intégrée	<20 s @ -20...50°C [-4...122°F], <60 s @ -30°C [-22°F]
Adaptation de l'angle de rotation	arrêt (par défaut)	
Commande de surpassement manuel	MIN (position minimale) = 0% MID (position intermédiaire) = 50 % MAX (position maximale) = 100%	

<b>Données fonctionnelles</b>	Niveau sonore, moteur	40 dB(A)
	Niveau sonore, sûreté intégrée	62 dB(A)
	Diamètre d'axe	1/2...1.05" rond, centres sur 1/2" et 3/4" avec insert, 1.05" sans insert
	Indication de la position	Mécaniques
<b>Données de sécurité</b>	Indice de protection IEC/EN	IP54
	Indice de protection NEMA/UL	NEMA 2
	Boîtier de protection	Boîtier UL de type 2
	Homologations	cULus conformément aux normes 60730-1A/-2-14, CAN/CSA E60730-1:02; CE conformément aux normes 2014/30/EU et 2014/35/EU, homologués conformément à la norme 2043 - peut être utilisé dans des plénums conformément à la section 300.22(c) de la norme NEC, section 602.2 de l'IMC
	Norme relative à la qualité	ISO 9001
	Température ambiante	-30...50°C [-22...122°F]
	Température de stockage	-40...80°C [-40...176°F]
	Humidité ambiante	95% max. humidité relative, sans condensation
	Entretien	sans entretien
	<b>Matériaux</b>	Matériau de boîtier

**Notes explicatives** \*Variable lorsque configuré avec les options MFT.

†Tension de choc nominale 800 V, Type d'action 1.AA, Contrôle du degré de pollution 3.

## Caractéristiques du produit

**Configuration par défaut** Les paramètres par défaut pour les applications 2...10 V du servomoteur AF..-MFT sont déterminés lors de la fabrication. Si nécessaire, des versions personnalisées de servomoteur peuvent être commandées. Les paramètres sont variables et peuvent être modifiés de trois manières : configuration en usine ou personnalisée, définis par le client à l'aide du logiciel PC-Tool ou du portable ZTH US.

**Utilisation** Pour la commande modulante de sécurité des registres dans les systèmes CVC. Le dimensionnement de l'actionneur doit être effectué conformément aux spécifications du fabricant du registre. Un signal de retour est fourni pour l'indication de position pour les applications maître-esclave. Deux AF peuvent être superposés pour des charges de couple jusqu'à max. 360 in-lbs. Arbre de diamètre minimum de 3/4". OU Un maximum de trois AF peut être superposé pour des charges de couple jusqu'à un maximum de 432 in-lb. Arbre de diamètre minimum de 3/4". Câblage maître-esclave pour l'une ou l'autre configuration. Les actionneurs doivent être liés mécaniquement.

Lorsqu'ils ne sont pas liés mécaniquement, les actionneurs doivent être câblés en parallèle.

**Fonctionnement** Le servomoteur AF..24-MFT offre une rotation 95° et est muni d'un indicateur de position gradué de 0...95°. Le servomoteur synchronisera la butée mécanique à 0° ou la butée mécanique du registre ou du robinet physique et utilisera ce point pour sa position zéro pendant les opérations de commande normales. Un surpassement manuel unique permet le réglage de n'importe quelle position du servomoteur dans sa rotation de 95° sans qu'il soit alimenté. Ce mécanisme peut être libéré mécaniquement en utilisant la manivelle fournie avec le servomoteur. Lors de la mise sous tension, le surpassement manuel est libéré et le servomoteur se déplace vers la position à sûreté intégrée. Le servomoteur utilise un moteur à courant continu sans balais, qui est commandé par un circuit intégré spécifique à l'application (ASIC) et un microprocesseur. Le microprocesseur fournit l'intelligence à l'ASIC pour obtenir une vitesse de rotation constante et pour connaître la position exacte du servomoteur. L'ASIC surveille et commande la rotation du moteur à courant continu sans balais et fournit une fonction de détection de rotation numérique (DRS) pour éviter d'endommager le servomoteur en cas de calage. Le signal de réaction de mise en position est généré sans avoir besoin de potentiomètres de réaction mécaniques en utilisant la DRS. Le servomoteur peut être bloqué n'importe où dans sa rotation normale sans interrupteurs de fin de course mécaniques. Le AF..24-MFT est installé directement sur des arbres de commande dont le diamètre peut atteindre 1.05" à l'aide de sa bride universelle et de son support antirotation. Un bras de manivelle et plusieurs supports de retenue sont disponibles pour les applications de registre où le servomoteur ne peut pas être accouplé directement à l'arbre du registre. Le système à ressort de rappel fournit à l'application le couple minimum spécifié pendant une coupure de courant. Les servomoteurs AF..24-MFT sont livrés à 5° (5° de la position à sûreté intégrée complète) pour fournir une compression automatique sur les joints d'étanchéité du registre pour une fermeture étanche.

**Spécification typique** Les actionneurs de registre à ressort de rappel doivent être de type à accouplement direct qui ne nécessitent ni bras de manivelle ni tringlerie et doivent pouvoir être montés directement sur un arbre de transmission jusqu'à un diamètre de 1,05 po. L'actionneur doit fournir une commande de registre modulant en réponse à un 2...10 V ou, avec l'ajout d'une résistance de 500Ω, une entrée de commande 4...20 mA provenant d'un contrôleur ou d'un positionneur électronique. Les actionneurs doivent être conçus de manière à pouvoir être utilisés pour un fonctionnement à sécurité intégrée dans le sens horaire ou antihoraire. Les actionneurs doivent utiliser un moteur à courant continu sans balais contrôlé par un microprocesseur et être protégés contre les surcharges à tous les angles de rotation. Le temps de fonctionnement doit être constant et indépendant du couple. Un signal de retour 2...10 V doit être fourni pour les applications de retour de position ou maître-esclave. Les actionneurs avec interrupteurs auxiliaires doivent être construits pour répondre aux exigences de double isolation, de sorte qu'une mise à la terre électrique n'est pas requise pour répondre aux listes d'agences. Les actionneurs doivent être listés cULus et avoir une garantie de 5 ans et être fabriqués selon les normes internationales de contrôle de qualité ISO 9001. Les actionneurs doivent être tels que fabriqués par Belimo.

**Réglages en usine** Les paramètres par défaut pour les applications 2...10 V du servomoteur AF..-MFT sont déterminés lors de la fabrication. Si nécessaire, des versions personnalisées de servomoteur peuvent être commandées. Les paramètres sont variables et peuvent être modifiés de trois manières : configuration en usine ou personnalisée, définis par le client à l'aide du logiciel PC-Tool ou du portable ZTH US.

**Accessoires**

Passerelles	Description	Type
	Passerelle MP à BACnet MS/TP	UK24BAC
	Passerelle MP vers Modbus RTU	UK24MOD
	Passerelle MP vers LonWorks	UK24LON

Accessoires électriques	Description	Type
	<p>DC Voltage Input Rescaling Module</p>	IRM-100
	Interrupteur auxiliaire, sans mercure	P475
	Interrupteur auxiliaire, sans mercure	P475-1
	<p>Convert Pulse Width Modulated Signal to a 2...10 V Signal for Belimo Proportional Actuators</p>	PTA-250
	Positionneur pour montage mural	SGA24
	Positionneur pour montage en façade d'armoire	SGF24
	Connecteur de conduit de câbles 1/2"	TF-CC US
	Passerelle MP à BACnet MS/TP	UK24BAC
	Passerelle MP vers LonWorks	UK24LON
	Passerelle MP vers Modbus RTU	UK24MOD
	Résistance, Résistance 1/4" avec fils de raccord en tire-bouchon 6"	ZG-R01
	Ensemble de résistances, Diviseur de tension 50 %	ZG-R02
	Transformer, 120 V c.a. à 24 V c.a., 40 VA	ZG-X40

Accessoires mécaniques	Description	Type
	Support antirotation, pour AF / NF	AF-P
	Rallonge d'axe 240 mm Ø20 mm pour axe de registre Ø 8...22,7 mm	AV8-25
	Indicateur de fin de course	IND-AFB
	Bride d'entraînement réservable, pour montage central, pour axes de registre Ø12,7 / 19,0 / 25,4 mm	K7-2
	Rotule approprié pour levier du registre KH8 / KH10, Multipack 10 pcs.	KG10A
	Rotule approprié pour levier du registre KH8, Multipack 10 pcs.	KG8
	Bras de levier de registre Largeur fente 8,2 mm, plage de serrage Ø14...25 mm	KH10
	Bras de levier de registre Largeur fente 8,2 mm, pour Ø1.05"	KH12
	Bras de levier de registre Largeur fente 8,2 mm, plage de serrage Ø10...18 mm	KH8
	Bras de levier de servomoteur, pour axes 3/4 po, plage de serrage Ø10...22 mm, Largeur fente de 8.2 mm	KH-AFB
	Tige-poussoir pour rotule KG10A 36 po L, diamètre 3/8 po	SH10
	<p>Tige-poussoir pour joint à rotule KG6 et KG8 (36" L, 5/16" diameter).</p>	SH8
	Clé 8 et 10 mm	TOOL-06
	Clip de remise à niveau	Z-AF
	<p>17" Mounting Bracket for AF,NF,GM,AM,SM</p>	ZG-100
	<p>Mounting Bracket: AF,NF,LF,GM,AM,NM,SM</p>	ZG-101
	Dual actuator mounting bracket.	ZG-102
	<p>Mounting Bracket: ZS-260 Right Angle</p>	ZG-109
	<p>Linkage kit</p>	ZG-110
	Support de fixation pour AF / NF	ZG-118
	Jackshaft mounting bracket.	ZG-120
	Nécessaire de fixation de la tringlerie pour installation à plat ou sur le coté	ZG-AFB
	Nécessaire de fixation pour installation sur pied	ZG-AFB118
	Damper clip for damper blade, 3.5" width.	ZG-DC1
	Attache de registre pour lame de registre, largeur 6".	ZG-DC2
	1" diameter jackshaft adaptor (11" L).	ZG-JSA-1
	1-5/16" diameter jackshaft adaptor (12" L).	ZG-JSA-2
	1.05" diameter jackshaft adaptor (12" L).	ZG-JSA-3
	Boîtier extérieur 330 x 203 x 152 mm (L x l x H)	ZS-100
	Socle, pour ZS-100	ZS-101
	Boîtier extérieur 406 x 213 x 102 mm (L x l x H)	ZS-150
	Boîtier antidéflagrant 406 x 254 x 164 mm (L x l x H), UL et CSA, Classe I, zones 1 et 2, groupes B, C, D, (NEMA 7), Classe III, emplacements dangereux (classés)	ZS-260
	Boîtier extérieur 438 x 222 x 140 mm (L x l x H), NEMA 4X, avec supports de fixation	ZS-300
	Boîtier extérieur 438 x 222 x 140 mm (L x l x H), NEMA 4X, avec supports de fixation	ZS-300-5
	Rallonge d'axe 1/2"	ZS-300-C1
	Rallonge d'axe 3/4"	ZS-300-C2
	Rallonge d'axe 1"	ZS-300-C3
	Rallonge de socle	Z-SF
Outils de paramétrage	Description	Type
	Câble de connexion 5 m, A : RJ11 6/4 ZTH EU, B : extrémité de fil libre pour le raccordement au bornier MP/PP	ZK2-GEN
	Câble de connexion 3 m, A : RJ11 6/4 ZTH EU, B : Weidmüller tripolaire et connexion électrique	ZK4-GEN
	Outil de paramétrage, avec fonction ZIP USB, pour servomoteurs Belimo paramétrables et communicants / régulateurs VAV et dispositifs performants CVCA	ZTH US
	Belimo PC-Tool, Logiciel de paramétrage et diagnostics	MFT-P
	Simulateur de signaux, Alimentation 120 V c.a.	PS-100

Installation électrique

**⚠ Avertissement! Composants électriques sous tension!**

Lorsqu'on procède à l'installation, aux essais, à l'entretien et au dépannage de ce produit, il peut arriver que des composants électriques soient toujours sous tension. Il est recommandé de confier cette tâche à un électricien agréé qui a reçu la formation appropriée pour manipuler des composants électriques sous tension. Le non-respect des mesures de sécurité électrique lorsqu'on est exposé à des composants électriques sous tension peut causer la mort ou des blessures graves.

◆ Conforme aux exigences du cULus sur les appareils qui ne nécessitent aucune mise à la terre.

Ⓐ Les servomoteurs dotés d'un câble d'alimentation sont numérotés.

⚠ Installer un dispositif de protection contre les surcharges et déconnecter si nécessaire.

⚠ Les servomoteurs peuvent également être alimentés par une source de DC 24 V.

⚠ Ne raccorder le commun qu'à une borne négative (-) des circuits de commande.

⚠ Une résistance de 500 Ω (ZG-R01) assure la conversion du signal de commande de 4...20 mA à 2...10 V.

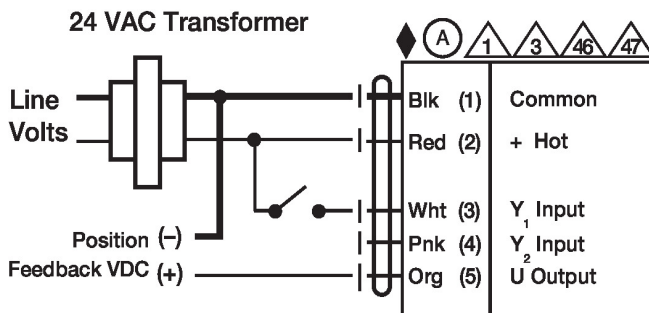
⚠ Le signal de commande peut être émis par impulsions soit à partir du vivant (impulsion positive) ou du commun (impulsion négative) d'un circuit de 24 V

⚠ En présence d'un triac à impulsion négative, le commun du servomoteur doit être connecté au vivant du régulateur. Le signal d'asservissement de position ne peut être utilisé en présence d'un contrôleur à triac à impulsion négative ; la référence du commun interne du servomoteur n'est pas compatible.

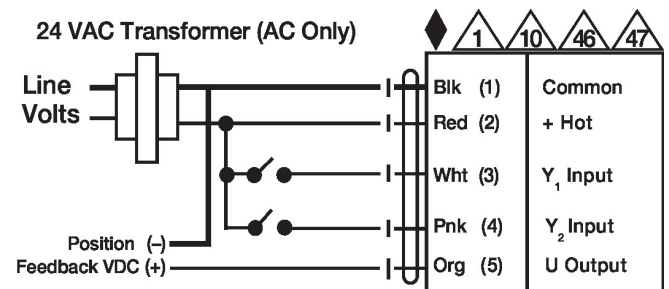
⚠ Diode IN4004 ou IN4007. (IN4007 fournie, numéro de référence Belimo 40155).

⚠ Les servomoteurs peuvent être branchés en parallèle s'ils ne sont pas reliés mécaniquement. La consommation d'électricité et l'impédance d'entrée doivent être observées.

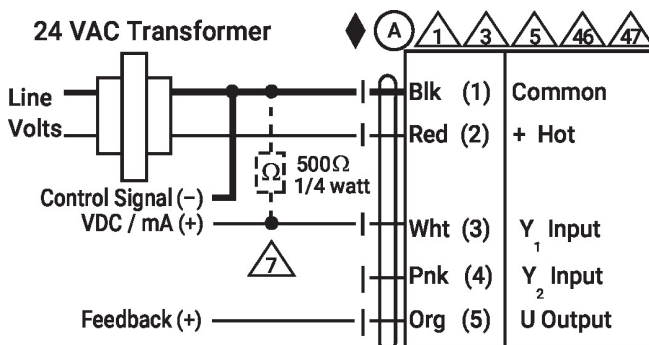
⚠ Câblage maître-esclave nécessaire pour des servomoteurs superposés s'ils sont liés mécaniquement. Le ou les servomoteur(s) esclave(s) doivent être commandés par le signal d'asservissement du servomoteur maître.



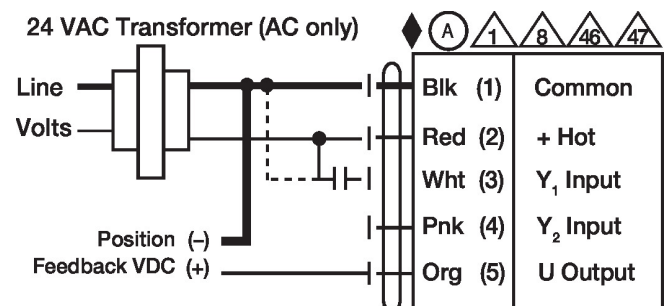
Tout ou rien



à 3 points

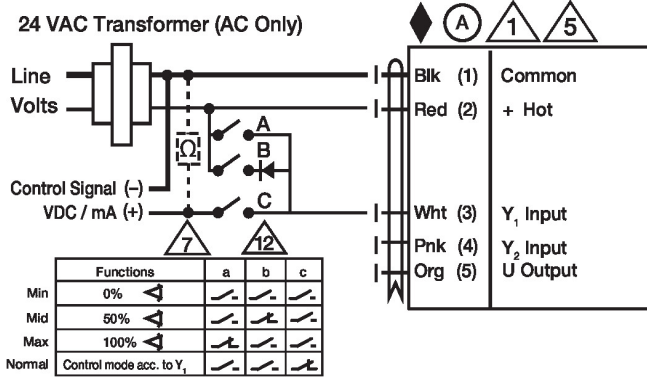


VDC/mA Commande

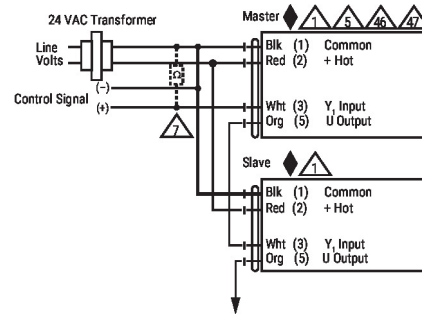


Commande PWM





Application de contrôle ...



Maître - esclave

**Dimensions**

