

ZoneTight™, 2 voies, Enfichable

- Pour circuits fermés d'eau froide ou chaude
- Fonctions de commutation et de régulation tout ou rien du côté eau des appareils de traitement d'air et des systèmes de chauffage
- Montage par encliquetage du servomoteur



garantie de 5 ans

Aperçu des différents types

| Type | DN |
|-----------|----|
| Z2075QS-K | 20 |

Caractéristiques techniques

| | | |
|-------------------------------|--|---|
| Données fonctionnelles | Taille du robinet[mm] | 0.75" [20] |
| | Fluide | eau réfrigérée ou chaude, jusqu'à 60% de glycol |
| | Plage de température du fluide (eau) | 2...100 °C [36...212°F] |
| | Pression nominale du corps | 360 psi |
| | Pression de fermeture Δp_s | 75 psi |
| | Pression différentielle Δp_{max} | 40psi |
| | Caractéristique de débit | Égal pourcentage |
| | Taux d'étanchéité | 0% |
| | Remarque relative à l'angle de rotation | Plage de fonctionnement 15...90° |
| | Raccord de tuyau | Enfichable |
| | Orientation d'installation | verticale à horizontale (rapportée à l'axe) |
| | Entretien | sans entretien |
| | Configuration d'écoulement | 2 voies |
| | Débit réglable | 75° |
| | Cv | 9.8 |
| Matériaux | Corps de robinet | laiton forgé |
| | Tige de manœuvre | laiton |
| | Joint de la tige de manœuvre | Joint torique en EPDM |
| | Siège | PTFE, joint torique EPDM |
| | Joint torique | EPDM (lubrifié) |
| | Bille | laiton chromé |
| Suitable actuators | Sans sûreté intégrée | CQB(X) |
| | Électricité à sûreté intégrée | CQKB(X) |

Notes de sécurité



- **AVERTISSEMENT** : Ce produit présente un risque d'exposition au plomb, matériau reconnu par l'État de Californie pour causer le cancer et des troubles de la reproduction. Pour plus de renseignements, visitez www.p65warnings.ca.gov.
- Si la température dépasse la plage de fonctionnement de 212 °F [100 °C] en raison d'une défaillance de la commande de la chaudière, le robinet contiendra en toute sécurité l'eau chaude, mais la garantie de produit du fabricant ne sera plus valable. Le remplacement des robinets et des servomoteurs se fait au détriment des autres.

Caractéristiques du produit

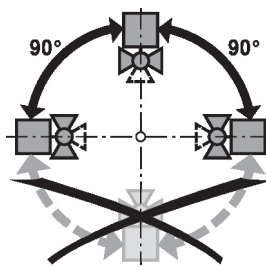
Utilisation Les robinets de réglage par zone QCV sont conçus pour les bâtiments commerciaux qui nécessitent une pression de fermeture élevée et la possibilité de modifier le débit. Les solutions courantes comprennent les ventilateurs d'unité, les ventilo-convecteurs, les serpentins de réchauffage à volume d'air variable, les boîtiers de tube à ailettes, les panneaux radiants et les serpentins de conduit. Le robinet convient aux espaces restreints et peut être assemblé sans l'utilisation d'outils.

Mode de fonctionnement Le robinet à tournant sphérique est réglé par un servomoteur rotatif. Le servomoteur rotatif est commandé par un signal de marche-arrêt ou par un système de commande modulant ou à virgule flottante disponible dans le commerce. Il déplace la bille du robinet à tournant sphérique - le dispositif d'étranglement - vers la position prédéfinie par le signal de positionnement. L'ouverture du robinet à tournant sphérique se fait en sens antihoraire, la fermeture dans le sens horaire.

Fixation directe simple Assemblage par encliquetage sans outil.
Le servomoteur peut être raccordé au robinet à la main (Avertissement! Mouvements verticaux seulement). Les goupilles doivent correspondre aux trous de la bride.
La position de montage par rapport au robinet peut être choisie par incréments de 180°. (Possible deux fois)

Notes d'installation

Position d'installation admissible Le robinet à tournant sphérique peut être installé à la verticale ou à l'horizontale. Toutefois, il n'est pas permis d'installer le robinet à tournant sphérique en position suspendue, c'est-à-dire avec la tige de manoeuvre dirigée vers le bas.

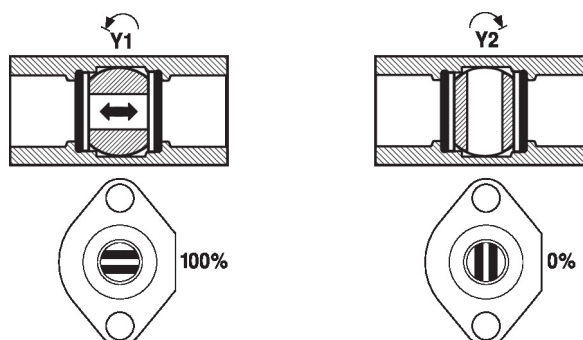


Exigences relatives à la qualité de l'eau Les robinets Belimo sont des organes de réglage. Pour que les robinets fonctionnent correctement à long terme, ils doivent être exempts de débris de particules (par exemple, les perles de soudure lors des travaux d'installation). L'installation d'un filtre à tamis compatible est recommandée.

Notes d'installation

Entretien Les robinets à tournant sphérique et les servomoteurs rotatifs ne nécessitent pas d'entretien. Avant toute intervention sur le dispositif de commande finale, il faut isoler le servomoteur rotatif de l'alimentation électrique (en débranchant les câbles électriques si nécessaire). Toutes les pompes de la partie du réseau de tuyauteries concernée doivent également être arrêtées et les robinets à tiroir fermés (laissez d'abord refroidir tous les composants si nécessaire et réduisez toujours la pression du système au niveau de la pression ambiante). Le système ne doit pas être remis en service tant que le robinet à soupape et le servomoteur rotatif n'ont pas été correctement réinstallés conformément aux instructions et que la conduite n'a pas été remplie par du personnel ayant reçu la formation appropriée.

Sens du débit Possibilité de débit dans les deux sens.

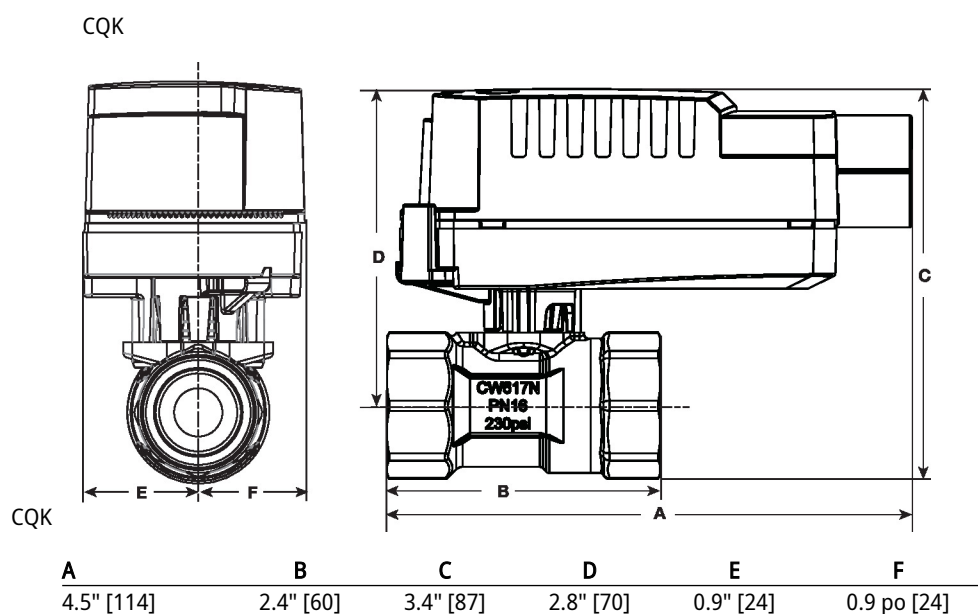


Réglage de débit L'angle de rotation du servomoteur est réglable, à l'aide d'une pince, par incréments de 2,5°. Cela sert à régler la valeur de kvs (débit maximal du robinet).

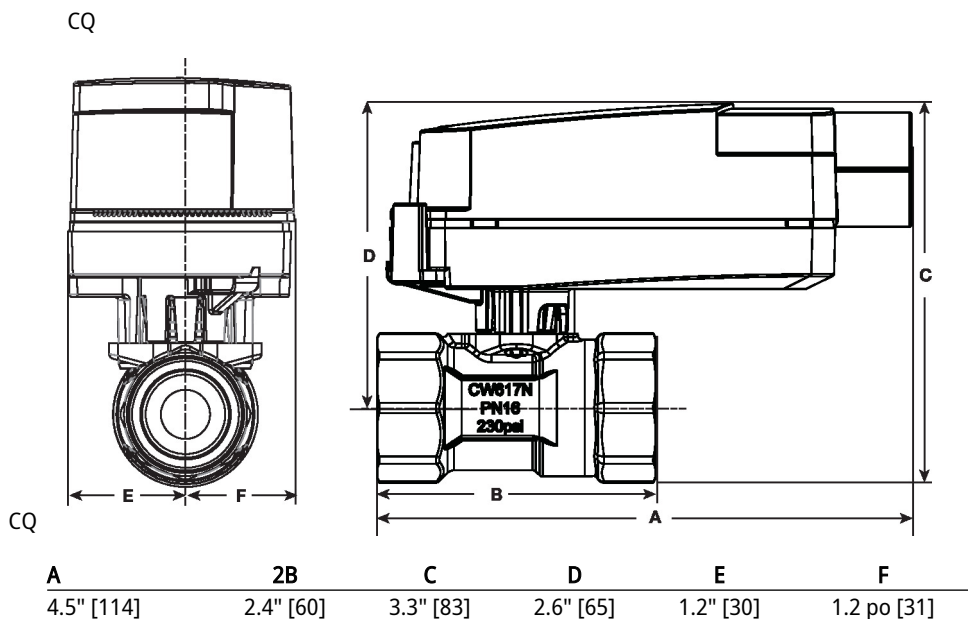
Retirer la butée de fin de course encliquetable et la placer à la position désirée. Après chaque changement de réglage du débit à l'aide de la butée de fin de course encliquetable, une adaptation doit être déclenchée sur les servomoteurs modulants.

Dimensions

| Type | DN | Poids |
|-----------|----|-----------------|
| Z2075QS-K | 20 | 3.6 lb [1.6 kg] |

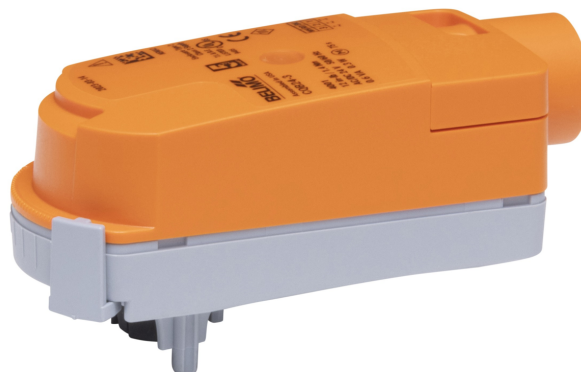


Dimensions



Tout ou rien, Électricité à sûreté intégrée,
100...240 V

- Tension nominale AC 100...240 V
- Commande Tout ou rien



garantie de 5 ans



Caractéristiques techniques

| | | | |
|-------------------------------|---|--|-------------------|
| Données électriques | Tension nominale | AC 100...240 V | |
| | Fréquence de tension nominale | 50/60 Hz | |
| | Plage de tension nominale | AC 85...265 V | |
| | Consommation d'énergie en service | 2.5 W | |
| | Consommation d'énergie en position d'arrêt | 0.5 W | |
| | Dimensionnement du transformateur | 7 VA | |
| | Connexion électrique | Câble 19 GA pour appareils ménagers, 3 pi [1 m], avec connecteur de conduit de 1/2 po NPT | |
| | Protection contre les surcharges | électronique sur toute la rotation de 0...90° | |
| | Protection électrique | les servomoteurs ont une double isolation | |
| Données fonctionnelles | Délai d'attente de la panne d'alimentation (PF) 2 s | | |
| | Temps de préchargement | 5...20 s | |
| | Angle de rotation | 90° | |
| | Remarque relative à l'angle de rotation | réglable avec butée mécanique | |
| | Durée de course (moteur) | 75 s / 90° | |
| | Durée de course à sûreté intégrée | <60 s | |
| | Niveau sonore, moteur | 35 dB(A) | |
| | Niveau sonore, sûreté intégrée | 35 dB(A) | |
| | Indication de la position | pointeur | |
| Données de sécurité | Bloc d'alimentation UL | Alimentation de classe 2 | |
| | Indice de protection IEC/EN | IP40 | |
| | Indice de protection NEMA/UL | NEMA 2 | |
| | Boîtier de protection | Boîtier UL de type 2 | |
| | Homologations | ULus selon UL60730-1A/-2-14, CAN/CSA E60730-1.02, CE selon 2014/30/UE et 2014/35/UE | |
| | Norme relative à la qualité | ISO 9001 | |
| | UL 2043 Compliant | Convient pour une utilisation dans les pléniums d'air conformément à la section 300.22(C) du NEC et à la section 602 de l'IMC. | |
| | Humidité ambiante | 95% max. humidité relative, sans condensation | |
| | Température ambiante | 35...104 °F [2...40°C] | |
| | Température de stockage | -40...80°C [-40...176°F] | |
| | Entretien | sans entretien | |
| | Poids | Poids | 0.66 lb [0.30 kg] |

Caractéristiques techniques

| | | |
|------------------|---------------------|----------|
| Matériaux | Matériau de boîtier | UL94-5VA |
|------------------|---------------------|----------|

Caractéristiques du produit

- Utilisation** Servomoteur de robinet de réglage par zone tout ou rien ZoneTight électrique à sûreté intégrée.
- Le choix du robinet devrait être fait en respectant les paramètres de débit et les spécifications du système.
- Le servomoteur est installé directement sur le robinet sans qu'il soit nécessaire d'utiliser des outils ou une tringlerie supplémentaire.
- Le servomoteur démarre en réponse à un courant alternatif de 100...240 V c.a. L'angle de rotation est réglable à l'aide de la butée mécanique intégrée.

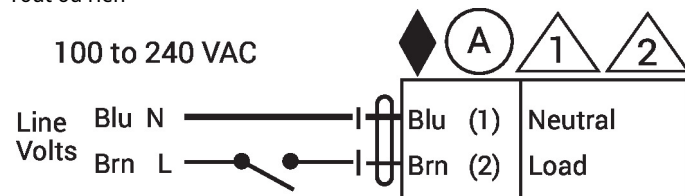
Installation électrique

NOTES D'INSTALLATION

- Les servomoteurs dotés d'un câble d'alimentation sont numérotés.
- Ils assurent la protection contre les surcharges et se déconnectent au besoin.
- Les actionneurs peuvent être montés en parallèle. Il faut respecter la puissance consommée et l'impédance d'entrée.
- Conforme aux exigences du cULus sur les appareils qui ne nécessitent aucune mise à la terre.
- Avertissement! Composants électriques sous tension!**
Lorsqu'on procède à l'installation, aux essais, à l'entretien et au dépannage de ce produit, il peut arriver que des composants électriques soient toujours sous tension. Il est recommandé de confier cette tâche à un électricien agréé qui a reçu la formation appropriée pour manipuler des composants électriques sous tension. Le non-respect des mesures de sécurité électrique lorsqu'on est exposé à des composants électriques sous tension peut causer la mort ou des blessures graves.

Schémas de câblage

Tout ou rien



| Functions | A | |
|---------------|-----------|--|
| 0% | | |
| 100% | | |
| Fail Position | 100% Open | |