

**ZoneTight™, 2 voies, Filetage intérieur**

- Pour circuits fermés d'eau froide ou chaude
- Pour la régulation modulante des systèmes de traitement de l'air et de chauffage côté eau
- Montage par encliquetage du servomoteur



garantie de 5 ans

**Aperçu des différents types**

Type	DN
Z2075QPT-G	20

**Caractéristiques techniques**

<b>Données fonctionnelles</b>	Taille du robinet[mm]	0.75" [20]
	Fluide	eau réfrigérée ou chaude, jusqu'à 60% de glycol
	Plage de température du fluide (eau)	36...212 °F [2...100°C]
	Pression différentielle	5...50 psi
	Pression nominale du corps	360 psi
	Pression de fermeture Δps	200 psi
	Caractéristique de débit	Égal pourcentage
	Précision du débit	±5%
	Taux d'étanchéité	0%
	Remarque relative à l'angle de rotation	Plage de fonctionnement 15...90°
	Raccord de tuyau	Filetage intérieur NPT (femelle)
	Orientation d'installation	verticale à horizontale (rapportée à l'axe)
	Entretien	sans entretien
	Configuration d'écoulement	2 voies
	Débit réglable	75°
<b>Matériaux</b>	Corps de robinet	laiton forgé
	Tige de manœuvre	Acier inoxydable
	Joint de la tige de manœuvre	Joint torique en EPDM
	Siège	PTFE, joint torique EPDM
	Disque caractérisé	incorporé dans la bille
	Membrane	EPDM
	Joint torique	EPDM
	Bille	Acier inoxydable
Membrane	EPDM	
<b>Suitable actuators</b>	Sans sûreté intégrée	CQB(X)
	Electronic fail-safe	CQKB(X)

## Caractéristiques techniques

Termes Abréviations

V'nom = débit nominal avec vanne complètement ouverte  
 V'max = débit maximal, défini par la limitation de l'angle de rotation sur le servomoteur

## Notes de sécurité



- **AVERTISSEMENT** : Ce produit présente un risque d'exposition au plomb, matériau reconnu par l'État de Californie pour causer le cancer et des troubles de la reproduction. Pour plus de renseignements, visitez [www.p65warnings.ca.gov](http://www.p65warnings.ca.gov).
- Si la température dépasse la plage de fonctionnement de 212 °F [100 °C] en raison d'une défaillance de la commande de la chaudière, le robinet contiendra en toute sécurité l'eau chaude, mais la garantie de produit du fabricant ne sera plus valable. Le remplacement des robinets et des servomoteurs se fait au détriment des autres.

## Caractéristiques du produit

**Utilisation** Issus de la technologie des robinets indépendants de la pression, les robinets de réglage par zone PIQCV sont conçus pour les grands immeubles commerciaux qui nécessitent une pression de fermeture et un équilibrage dynamique plus élevés. Dans la plupart des installations, ces robinets sont généralement associés aux ventilateurs, ventilo-convecteurs, serpentins de réchauffage à VAV, plinthes à tube à ailettes, panneaux rayonnants et serpentins pour conduits. Ce type de robinet convient parfaitement pour les espaces restreints et peut être assemblé sans l'aide d'outils.

**Mode de fonctionnement** Le robinet à tournant sphérique est réglé par un servomoteur rotatif. Le servomoteur est commandé par un système de régulation modulant ou à virgule flottante disponible dans le commerce. Il déplace la bille du robinet, qui sert de dispositif d'étranglement, vers la position définie par le signal de positionnement. L'ouverture du robinet de réglage caractérisé se fait dans le sens antihoraire, la fermeture dans le sens horaire.

**Caractéristique de débit** Le réglage du débit à égal pourcentage est assuré par la forme spéciale du tournant.

## Notes d'installation

**Position d'installation admissible** Le robinet à tournant sphérique peut être installé à la verticale ou à l'horizontale. Toutefois, il n'est pas permis d'installer le robinet à tournant sphérique en position suspendue, c'est-à-dire avec la tige de manoeuvre dirigée vers le bas.



**Exigences relatives à la qualité de l'eau** Les robinets Belimo sont des organes de réglage. Pour que les robinets fonctionnent correctement à long terme, ils doivent être exempts de débris de particules (par exemple, les perles de soudure lors des travaux d'installation). L'installation d'un filtre à tamis compatible est recommandée.

**Entretien** Les robinets à tournant sphérique et les servomoteurs rotatifs ne nécessitent pas d'entretien.

Avant toute intervention sur le dispositif de commande finale, il faut isoler le servomoteur rotatif de l'alimentation électrique (en débranchant les câbles électriques si nécessaire). Toutes les pompes de la partie du réseau de tuyauteries concernée doivent également être arrêtées et les robinets à tiroir fermés (laissez d'abord refroidir tous les composants si nécessaire et réduisez toujours la pression du système au niveau de la pression ambiante).

Le système ne doit pas être remis en service tant que le robinet à soupape et le servomoteur rotatif n'ont pas été correctement réinstallés conformément aux instructions et que la conduite n'a pas été remplie par du personnel ayant reçu la formation appropriée.

**Sens du débit** Le sens de débit indiqué par la flèche sur le corps du robinet doit être respecté sinon le robinet risque d'être endommagé. Assurez-vous que le tournant sphérique est dans la bonne position (repère sur la tige de manoeuvre).



Notes d'installation

**Réglage de débit** L'angle de rotation du servomoteur.. CQ est réglable, à l'aide d'une butée de fin de course encliquetable, par incréments de 2,5°. Cela permet de régler la valeur V'max (débit maximal du robinet).

Retirer la butée de fin de course encliquetable et la placer à la position désirée.

Après chaque changement de réglage du débit à l'aide de la butée de fin de course encliquetable, une adaptation doit être déclenchée sur les servomoteurs modulants.

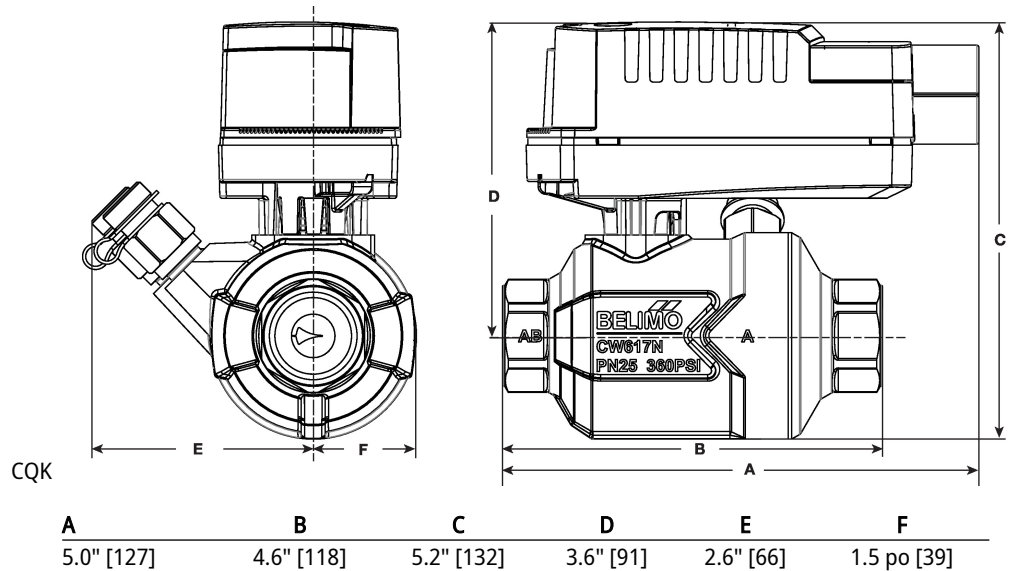
**1. PIQCV**

Valve Model (1/2")	Clip Position for Flow Adjustment (GPM)																			
	1	1+	2-	2	2+	3-	3	3+	4-	4	4+	5-	5	5+	6-	6	6+	N-	N	No Clip
Z2050QPT-B			0.1					0.2			0.3		0.4		0.5		0.6	0.7	0.8	0.9
Z2050QPT-D	0.2			0.3			0.4	0.5		0.6	0.7	0.8	0.9	1.0	1.2	1.3	1.5	1.6	1.8	2.0
Z2050QPT-F				0.6		0.7	0.8	0.9	1.0	1.3	1.5	1.7	1.9	2.2	2.5	2.8	3.1	3.3	3.6	4.3
<b>Valve Model 3/4"</b>																				
Z2075QPT-G			1.6	1.8	2.1	2.4	2.7	3.0	3.3	3.7	4.0	4.4	4.9	5.3	5.8	6.3	6.7	7.2	7.7	9.0
Runtime	30	33	35	37	39	41	43	45	47	49	51	53	55	58	60	62	64	66	68	75

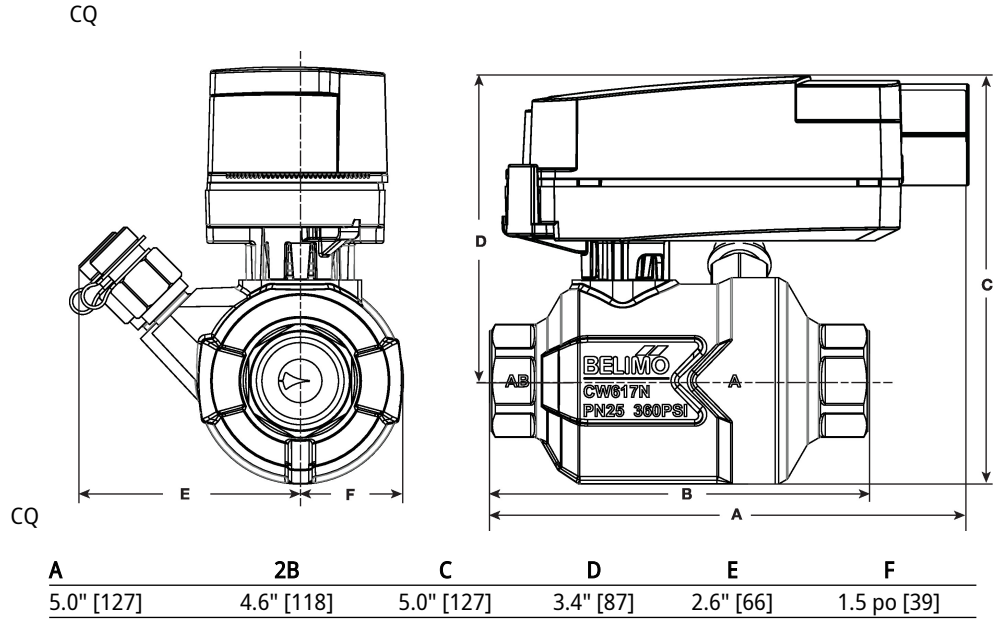
Dimensions

Type	DN	Poids
Z2075QPT-G	20	0.79 lb [0.36 kg]

CQK

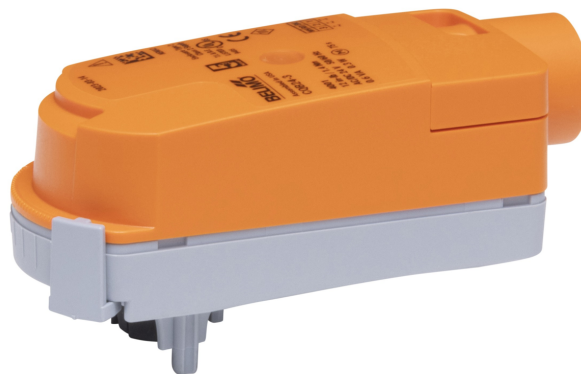


Dimensions



Tout ou rien, À virgule flottante, Sans fonction de sécurité, 24 V

- Tension nominale AC/DC 24 V
- Commande Tout ou rien, À virgule flottante



garantie de 5 ans



### Caractéristiques techniques

<b>Données électriques</b>	Tension nominale	AC/DC 24 V	
	Fréquence de tension nominale	50/60 Hz	
	Plage de tension nominale	AC 19,2...28,8 V/DC 21,6...28,8 V	
	Consommation d'énergie en service	0.3 W	
	Consommation d'énergie en position d'arrêt	0.2 W	
	Dimensionnement du transformateur	0.6 VA	
	Connexion électrique	Câble ignifuge 18 GA, 3 pi [1 m], avec connecteur de conduit de 1/2 po NPT	
	Protection contre les surcharges	électronique sur toute la rotation de 0...90°	
	Protection électrique	les servomoteurs ont une double isolation	
<b>Données fonctionnelles</b>	Angle de rotation	90°	
	Remarque relative à l'angle de rotation	réglable avec butée mécanique	
	Durée de course (moteur)	75 s / 90°	
	Niveau sonore, moteur	35 dB(A)	
	Indication de la position	pointeur	
<b>Données de sécurité</b>	Bloc d'alimentation UL	Alimentation de classe 2	
	Indice de protection IEC/EN	IP40	
	Indice de protection NEMA/UL	NEMA 2	
	Boîtier de protection	Boîtier UL de type 2	
	Homologations	ULus selon UL60730-1A/-2-14, CAN/CSA E60730-1.02, CE selon 2014/30/UE et 2014/35/UE	
	Norme relative à la qualité	ISO 9001	
	UL 2043 Compliant	Convient pour une utilisation dans les pléniums d'air conformément à la section 300.22(C) du NEC et à la section 602 de l'IMC.	
	Humidité ambiante	95% max. humidité relative, sans condensation	
	Température ambiante	35...104 °F [2...40°C]	
	Température de stockage	-40...80°C [-40...176°F]	
	Entretien	sans entretien	
	<b>Poids</b>	Poids	0.43 lb [0.19 kg]
		<b>Matériaux</b>	Matériau de boîtier

Caractéristiques du produit

**Utilisation** Servomoteur ZoneTight tout ou rien, à virgule flottante, sans sûreté intégrée.

Le choix du robinet devrait être fait en respectant les paramètres de débit et les spécifications du système.

Le servomoteur est installé directement sur le robinet sans qu'il soit nécessaire d'utiliser des outils ou une tringlerie supplémentaire.

Le servomoteur démarre en réponse à une tension de 24 V c.a./c.c. L'angle de rotation est réglable à l'aide de la butée mécanique intégrée.

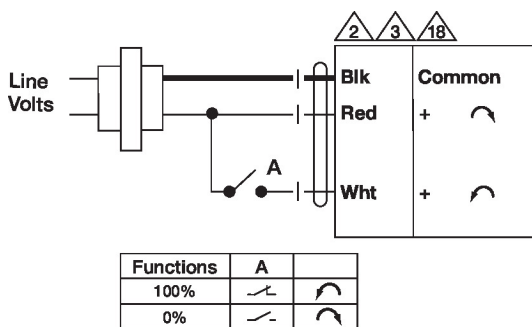
Installation électrique

**NOTES D'INSTALLATION**

- A** Les servomoteurs dotés d'un câble d'alimentation sont numérotés.
- 2** Les actionneurs peuvent être montés en parallèle. Il faut respecter la puissance consommée et l'impédance d'entrée.
- 3** Les servomoteurs peuvent également être alimentés par un courant DC 24 V.
- 18** Le câblage des servomoteurs à câbles ignifuges ne comporte aucun chiffre ; on doit se référer au code de couleurs.
- Conforme aux exigences du cULus sur les appareils qui ne nécessitent aucune mise à la terre.
- Avertissement! Composants électriques sous tension!**  
Lorsqu'on procède à l'installation, aux essais, à l'entretien et au dépannage de ce produit, Il peut arriver que des composants électriques soient toujours sous tension. Il est recommandé de confier cette tâche à un électricien agréé qui a reçu la formation appropriée pour manipuler des composants électriques sous tension. Le non-respect des mesures de sécurité électrique lorsqu'on est exposé à des composants électriques sous tension peut causer la mort ou des blessures graves.

Schémas de câblage

Tout ou rien AC 24 V / DC 24 V AC 24 V Transformateur



Transformateur à commande à virgule flottante AC 24 V

