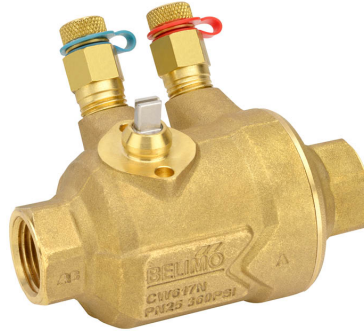


## ZoneTight™, 2 voies, Filetage intérieur

- Pour circuits fermés d'eau froide ou chaude
- Pour la régulation modulante des systèmes de traitement de l'air et de chauffage côté eau
- Montage par encliquetage du servomoteur



garantie de 5 ans

## Aperçu des différents types

| Type       | DN |
|------------|----|
| Z2075QPT-G | 20 |

## Caractéristiques techniques

|                               |   |   |
|-------------------------------|---|---|
| <b>Données fonctionnelles</b> | Taille du robinet[mm]                   | 0.75" [20]                                      |
|                               | Fluide                                  | eau réfrigérée ou chaude, jusqu'à 60% de glycol |
|                               | Plage de température du fluide (eau)    | 36...212 °F [2...100°C]                         |
|                               | Pression différentielle                 | 5...50 psi                                      |
|                               | Pression nominale du corps              | 360 psi   |
|                               | Pression de fermeture Δps               | 200 psi   |
|                               | Caractéristique de débit                | Égal pourcentage                                |
|                               | Précision du débit                      | ±5%   |
|                               | Taux d'étanchéité                       | 0%  |
|                               | Remarque relative à l'angle de rotation | Plage de fonctionnement 15...90°                |
|                               | Raccord de tuyau                        | Filetage intérieur<br>NPT (femelle)             |
|                               | Orientation d'installation              | verticale à horizontale (rapportée à l'axe)     |
|                               | Entretien                               | sans entretien                                  |
|                               | Configuration d'écoulement              | 2 voies   |
|                               | Débit réglable                          | 75°   |
| <b>Matériaux</b>              | Corps de robinet                        | laiton forgé                                    |
|                               | Tige de manœuvre                        | Acier inoxydable                                |
|                               | Joint de la tige de manœuvre            | Joint torique en EPDM                           |
|                               | Siège                                   | PTFE, joint torique EPDM                        |
|                               | Disque caractérisé                      | incorporé dans la bille                         |
|                               | Membrane                                | EPDM  |
|                               | Joint torique                           | EPDM  |
|                               | Bille                                   | Acier inoxydable                                |
| Membrane                      | EPDM                                    |   |
| <b>Suitable actuators</b>     | Sans sûreté intégrée                    | CQB(X)  |
|                               | Electronic fail-safe                    | CQKB(X)   |

## Caractéristiques techniques

Termes Abréviations

V'nom = débit nominal avec vanne complètement ouverte  
 V'max = débit maximal, défini par la limitation de l'angle de rotation sur le servomoteur

## Notes de sécurité



- **AVERTISSEMENT** : Ce produit présente un risque d'exposition au plomb, matériau reconnu par l'État de Californie pour causer le cancer et des troubles de la reproduction. Pour plus de renseignements, visitez [www.p65warnings.ca.gov](http://www.p65warnings.ca.gov).
- Si la température dépasse la plage de fonctionnement de 212 °F [100 °C] en raison d'une défaillance de la commande de la chaudière, le robinet contiendra en toute sécurité l'eau chaude, mais la garantie de produit du fabricant ne sera plus valable. Le remplacement des robinets et des servomoteurs se fait au détriment des autres.

## Caractéristiques du produit

**Utilisation** Issus de la technologie des robinets indépendants de la pression, les robinets de réglage par zone PIQCV sont conçus pour les grands immeubles commerciaux qui nécessitent une pression de fermeture et un équilibrage dynamique plus élevés. Dans la plupart des installations, ces robinets sont généralement associés aux ventilateurs, ventilo-convecteurs, serpentins de réchauffage à VAV, plinthes à tube à ailettes, panneaux rayonnants et serpentins pour conduits. Ce type de robinet convient parfaitement pour les espaces restreints et peut être assemblé sans l'aide d'outils.

**Mode de fonctionnement** Le robinet à tournant sphérique est réglé par un servomoteur rotatif. Le servomoteur est commandé par un système de régulation modulant ou à virgule flottante disponible dans le commerce. Il déplace la bille du robinet, qui sert de dispositif d'étranglement, vers la position définie par le signal de positionnement. L'ouverture du robinet de réglage caractérisé se fait dans le sens antihoraire, la fermeture dans le sens horaire.

**Caractéristique de débit** Le réglage du débit à égal pourcentage est assuré par la forme spéciale du tournant.

## Notes d'installation

**Position d'installation admissible** Le robinet à tournant sphérique peut être installé à la verticale ou à l'horizontale. Toutefois, il n'est pas permis d'installer le robinet à tournant sphérique en position suspendue, c'est-à-dire avec la tige de manoeuvre dirigée vers le bas.



**Exigences relatives à la qualité de l'eau** Les robinets Belimo sont des organes de réglage. Pour que les robinets fonctionnent correctement à long terme, ils doivent être exempts de débris de particules (par exemple, les perles de soudure lors des travaux d'installation). L'installation d'un filtre à tamis compatible est recommandée.

**Entretien** Les robinets à tournant sphérique et les servomoteurs rotatifs ne nécessitent pas d'entretien.

Avant toute intervention sur le dispositif de commande finale, il faut isoler le servomoteur rotatif de l'alimentation électrique (en débranchant les câbles électriques si nécessaire). Toutes les pompes de la partie du réseau de tuyauteries concernée doivent également être arrêtées et les robinets à tiroir fermés (laissez d'abord refroidir tous les composants si nécessaire et réduisez toujours la pression du système au niveau de la pression ambiante).

Le système ne doit pas être remis en service tant que le robinet à soupape et le servomoteur rotatif n'ont pas été correctement réinstallés conformément aux instructions et que la conduite n'a pas été remplie par du personnel ayant reçu la formation appropriée.

**Sens du débit** Le sens de débit indiqué par la flèche sur le corps du robinet doit être respecté sinon le robinet risque d'être endommagé. Assurez-vous que le tournant sphérique est dans la bonne position (repère sur la tige de manoeuvre).



Notes d'installation

**Réglage de débit** L'angle de rotation du servomoteur.. CQ est réglable, à l'aide d'une butée de fin de course encliquetable, par incréments de 2,5°. Cela permet de régler la valeur V'max (débit maximal du robinet).

Retirer la butée de fin de course encliquetable et la placer à la position désirée.

Après chaque changement de réglage du débit à l'aide de la butée de fin de course encliquetable, une adaptation doit être déclenchée sur les servomoteurs modulants.

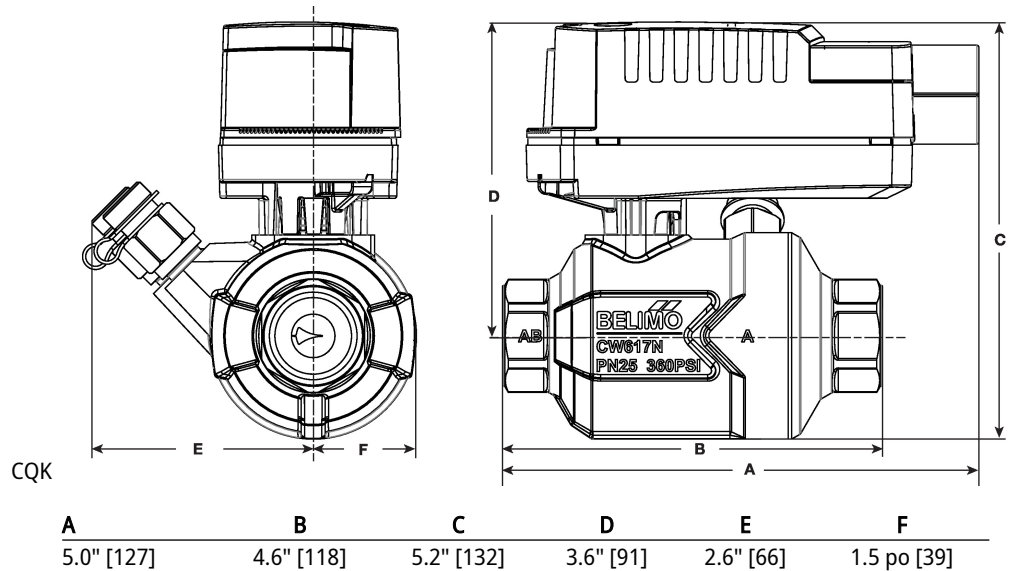
**1. PIQCV**

| Valve Model (1/2")      | Clip Position for Flow Adjustment (GPM) |    |     |     |     |     |     |     |     |     |     |     |     |     |     |     |     |     |     |         |
|-------------------------|---|----|-----|-----|-----|-----|-----|-----|-----|-----|-----|-----|-----|-----|-----|-----|-----|-----|-----|---------|
|                         | 1                                       | 1+ | 2-  | 2   | 2+  | 3-  | 3   | 3+  | 4-  | 4   | 4+  | 5-  | 5   | 5+  | 6-  | 6   | 6+  | N-  | N   | No Clip |
| Z2050QPT-B              |   |    | 0.1 |     |     |     |     | 0.2 |     |     | 0.3 |     | 0.4 |     | 0.5 |     | 0.6 | 0.7 | 0.8 | 0.9     |
| Z2050QPT-D              | 0.2                                     |    |     | 0.3 |     |     | 0.4 | 0.5 |     | 0.6 | 0.7 | 0.8 | 0.9 | 1.0 | 1.2 | 1.3 | 1.5 | 1.6 | 1.8 | 2.0     |
| Z2050QPT-F              |   |    |     | 0.6 |     | 0.7 | 0.8 | 0.9 | 1.0 | 1.3 | 1.5 | 1.7 | 1.9 | 2.2 | 2.5 | 2.8 | 3.1 | 3.3 | 3.6 | 4.3     |
| <b>Valve Model 3/4"</b> |   |    |     |     |     |     |     |     |     |     |     |     |     |     |     |     |     |     |     |         |
| Z2075QPT-G              |   |    | 1.6 | 1.8 | 2.1 | 2.4 | 2.7 | 3.0 | 3.3 | 3.7 | 4.0 | 4.4 | 4.9 | 5.3 | 5.8 | 6.3 | 6.7 | 7.2 | 7.7 | 9.0     |
| Runtime                 | 30                                      | 33 | 35  | 37  | 39  | 41  | 43  | 45  | 47  | 49  | 51  | 53  | 55  | 58  | 60  | 62  | 64  | 66  | 68  | 75      |

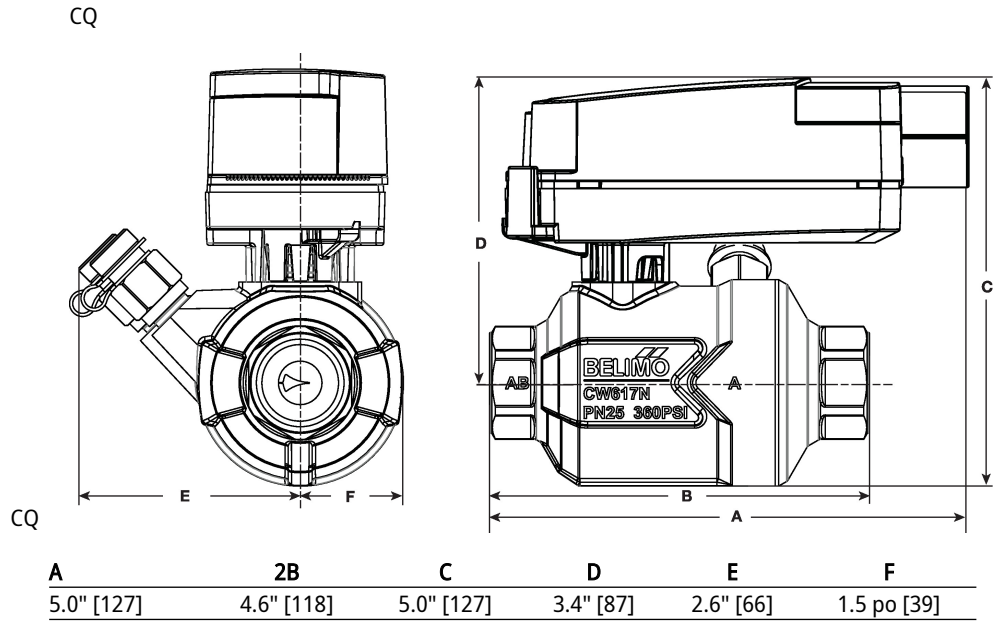
Dimensions

| Type       | DN | Poids             |
|------------|----|-------------------|
| Z2075QPT-G | 20 | 0.79 lb [0.36 kg] |

CQK

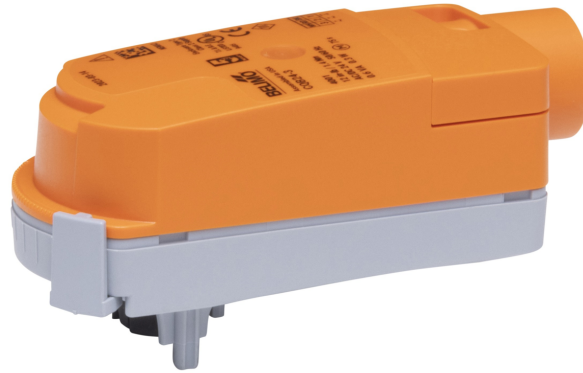


Dimensions



Tout ou rien, Électricité à sûreté intégrée, 24 V

- Tension nominale AC/DC 24 V
- Commande Tout ou rien



garantie de 5 ans



## Caractéristiques techniques

|                               |   |  |                   |
|-------------------------------|---|--|-------------------|
| <b>Données électriques</b>    | Tension nominale                                    | AC/DC 24 V   |                   |
|                               | Fréquence de tension nominale                       | 50/60 Hz   |                   |
|                               | Plage de tension nominale                           | AC 19,2...28,8 V/DC 21,6...28,8 V  |                   |
|                               | Consommation d'énergie en service                   | 2.5 W  |                   |
|                               | Consommation d'énergie en position d'arrêt          | 0.5 W  |                   |
|                               | Dimensionnement du transformateur                   | 5 VA   |                   |
|                               | Connexion électrique                                | Câble ignifuge 22 GA, 3 pi [1 m], avec connecteur de conduit de 1/2 po NPT   |                   |
|                               | Protection contre les surcharges                    | électronique sur toute la rotation de 0...90°  |                   |
|                               | Protection électrique                               | les servomoteurs ont une double isolation  |                   |
| <b>Données fonctionnelles</b> | Délai d'attente de la panne d'alimentation (PF) 2 s |  |                   |
|                               | Temps de préchargement                              | 5...20 s   |                   |
|                               | Angle de rotation                                   | 90°  |                   |
|                               | Remarque relative à l'angle de rotation             | réglable avec butée mécanique  |                   |
|                               | Durée de course (moteur)                            | 75 s / 90°   |                   |
|                               | Durée de course à sûreté intégrée                   | <60 s  |                   |
|                               | Niveau sonore, moteur                               | 35 dB(A)   |                   |
|                               | Niveau sonore, sûreté intégrée                      | 35 dB(A)   |                   |
|                               | Indication de la position                           | pointeur   |                   |
| <b>Données de sécurité</b>    | Bloc d'alimentation UL                              | Alimentation de classe 2   |                   |
|                               | Indice de protection IEC/EN                         | IP40   |                   |
|                               | Indice de protection NEMA/UL                        | NEMA 2   |                   |
|                               | Boîtier de protection                               | Boîtier UL de type 2   |                   |
|                               | Homologations                                       | ULus selon UL60730-1A/-2-14, CAN/CSA E60730-1.02, CE selon 2014/30/UE et 2014/35/UE  |                   |
|                               | Norme relative à la qualité                         | ISO 9001   |                   |
|                               | UL 2043 Compliant                                   | Convient pour une utilisation dans les pléniums d'air conformément à la section 300.22(C) du NEC et à la section 602 de l'IMC. |                   |
|                               | Humidité ambiante                                   | 95% max. humidité relative, sans condensation  |                   |
|                               | Température ambiante                                | 35...104 °F [2...40°C]   |                   |
|                               | Température de stockage                             | -40...80°C [-40...176°F]   |                   |
|                               | Entretien   | sans entretien   |                   |
|                               | <b>Poids</b>  | Poids  | 0.55 lb [0.25 kg] |

## Caractéristiques techniques

|           |                     |          |
|-----------|---------------------|----------|
| Matériaux | Matériau de boîtier | UL94-5VA |
|-----------|---------------------|----------|

## Caractéristiques du produit

- Utilisation** Servomoteur de robinet de réglage par zone tout ou rien ZoneTight électrique à sûreté intégrée.
- Le choix du robinet devrait être fait en respectant les paramètres de débit et les spécifications du système. Le servomoteur est monté directement sur le robinet sans qu'il soit nécessaire d'utiliser des outils ou une tringlerie supplémentaire.
- Le servomoteur démarre en réponse à une tension de 24 V c.a./c.c.
- L'angle de rotation est réglable à l'aide de butées mécaniques.

## Installation électrique

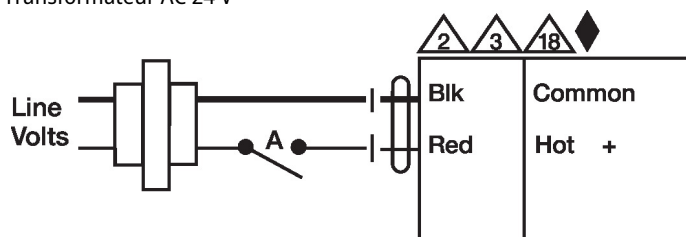
**NOTES D'INSTALLATION**

- Les servomoteurs dotés d'un câble d'alimentation sont numérotés.
- Les actionneurs peuvent être montés en parallèle. Il faut respecter la puissance consommée et l'impédance d'entrée.
- Les servomoteurs peuvent également être alimentés par un courant DC 24 V.
- Le câblage des servomoteurs à câbles ignifuges ne comporte aucun chiffre ; on doit se référer au code de couleurs.
- Conforme aux exigences du cULus sur les appareils qui ne nécessitent aucune mise à la terre.
- Avertissement! Composants électriques sous tension!**

Lorsqu'on procède à l'installation, aux essais, à l'entretien et au dépannage de ce produit, Il peut arriver que des composants électriques soient toujours sous tension. Il est recommandé de confier cette tâche à un électricien agréé qui a reçu la formation appropriée pour manipuler des composants électriques sous tension. Le non-respect des mesures de sécurité électrique lorsqu'on est exposé à des composants électriques sous tension peut causer la mort ou des blessures graves.

## Schémas de câblage

Transformateur AC 24 V



| Functions     | A  |       |
|---------------|----|-------|
| 0%            |    |       |
| 100%          |    |       |
| Fail Position | 0% | Close |