

ZoneTight™, 2 voies, Filetage intérieur

- Pour circuits fermés d'eau froide ou chaude
- Fonctions de commutation et de régulation tout ou rien du côté eau des appareils de traitement d'air et des systèmes de chauffage
- Montage par encliquetage du servomoteur



garantie de 5 ans

Aperçu des différents types

Type	DN
Z2050Q-J	15

Caractéristiques techniques

Données fonctionnelles	Taille du robinet[mm]	0.5" [15]
	Fluide	eau réfrigérée ou chaude, jusqu'à 60% de glycol
	Plage de température du fluide (eau)	2...100 °C [36...212°F]
	Pression nominale du corps	360 psi
	Pression de fermeture Δp_s	75 psi
	Pression différentielle Δp_{max}	40psi
	Caractéristique de débit	Égal pourcentage
	Taux d'étanchéité	0%
	Remarque relative à l'angle de rotation	Plage de fonctionnement 15...90°
	Raccord de tuyau	Filetage intérieur NPT (femelle)
	Orientation d'installation	verticale à horizontale (rapportée à l'axe)
	Entretien	sans entretien
	Configuration d'écoulement	2 voies
	Débit réglable	75°
Cv	5.9	
Matériaux	Corps de robinet	laiton forgé
	Tige de manœuvre	laiton
	Joint de la tige de manœuvre	Joint torique en EPDM
	Siège	PTFE, joint torique EPDM
	Joint torique	EPDM (lubrifié)
	Bille	laiton chromé
Suitable actuators	Sans sûreté intégrée	CQB(X)
	Électricité à sûreté intégrée	CQKB(X)

Notes de sécurité



- **AVERTISSEMENT** : Ce produit présente un risque d'exposition au plomb, matériau reconnu par l'État de Californie pour causer le cancer et des troubles de la reproduction. Pour plus de renseignements, visitez www.p65warnings.ca.gov.
- Si la température dépasse la plage de fonctionnement de 212 °F [100 °C] en raison d'une défaillance de la commande de la chaudière, le robinet contiendra en toute sécurité l'eau chaude, mais la garantie de produit du fabricant ne sera plus valable. Le remplacement des robinets et des servomoteurs se fait au détriment des autres.

Caractéristiques du produit

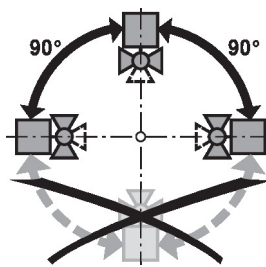
Utilisation Les robinets de réglage par zone QCV sont conçus pour les bâtiments commerciaux qui nécessitent une pression de fermeture élevée et la possibilité de modifier le débit. Les solutions courantes comprennent les ventilateurs d'unité, les ventilo-convecteurs, les serpentins de réchauffage à volume d'air variable, les boîtiers de tube à ailettes, les panneaux radiants et les serpentins de conduit. Le robinet convient aux espaces restreints et peut être assemblé sans l'utilisation d'outils.

Mode de fonctionnement Le robinet à tournant sphérique est réglé par un servomoteur rotatif. Le servomoteur rotatif est commandé par un signal de marche-arrêt ou par un système de commande modulant ou à virgule flottante disponible dans le commerce. Il déplace la bille du robinet à tournant sphérique - le dispositif d'étranglement - vers la position prédéfinie par le signal de positionnement. L'ouverture du robinet à tournant sphérique se fait en sens antihoraire, la fermeture dans le sens horaire.

Fixation directe simple Assemblage par encliquetage sans outil.
Le servomoteur peut être raccordé au robinet à la main (Avertissement! Mouvements verticaux seulement). Les goupilles doivent correspondre aux trous de la bride.
La position de montage par rapport au robinet peut être choisie par incréments de 180°. (Possible deux fois)

Notes d'installation

Position d'installation admissible Le robinet à tournant sphérique peut être installé à la verticale ou à l'horizontale. Toutefois, il n'est pas permis d'installer le robinet à tournant sphérique en position suspendue, c'est-à-dire avec la tige de manoeuvre dirigée vers le bas.

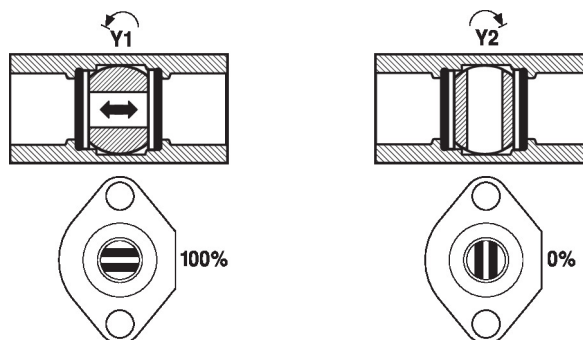


Exigences relatives à la qualité de l'eau Les robinets Belimo sont des organes de réglage. Pour que les robinets fonctionnent correctement à long terme, ils doivent être exempts de débris de particules (par exemple, les perles de soudure lors des travaux d'installation). L'installation d'un filtre à tamis compatible est recommandée.

Notes d'installation

Entretien Les robinets à tournant sphérique et les servomoteurs rotatifs ne nécessitent pas d'entretien. Avant toute intervention sur le dispositif de commande finale, il faut isoler le servomoteur rotatif de l'alimentation électrique (en débranchant les câbles électriques si nécessaire). Toutes les pompes de la partie du réseau de tuyauteries concernée doivent également être arrêtées et les robinets à tiroir fermés (laissez d'abord refroidir tous les composants si nécessaire et réduisez toujours la pression du système au niveau de la pression ambiante). Le système ne doit pas être remis en service tant que le robinet à soupape et le servomoteur rotatif n'ont pas été correctement réinstallés conformément aux instructions et que la conduite n'a pas été remplie par du personnel ayant reçu la formation appropriée.

Sens du débit Possibilité de débit dans les deux sens.



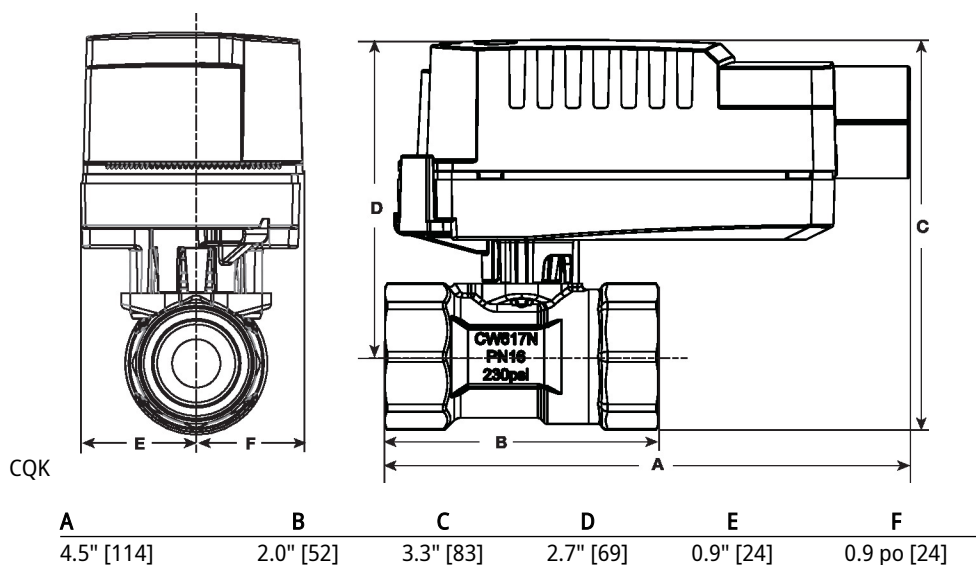
Réglage de débit L'angle de rotation du servomoteur est réglable, à l'aide d'une pince, par incréments de 2,5°. Cela sert à régler la valeur de kvs (débit maximal du robinet).

Retirer la butée de fin de course encliquetable et la placer à la position désirée. Après chaque changement de réglage du débit à l'aide de la butée de fin de course encliquetable, une adaptation doit être déclenchée sur les servomoteurs modulants.

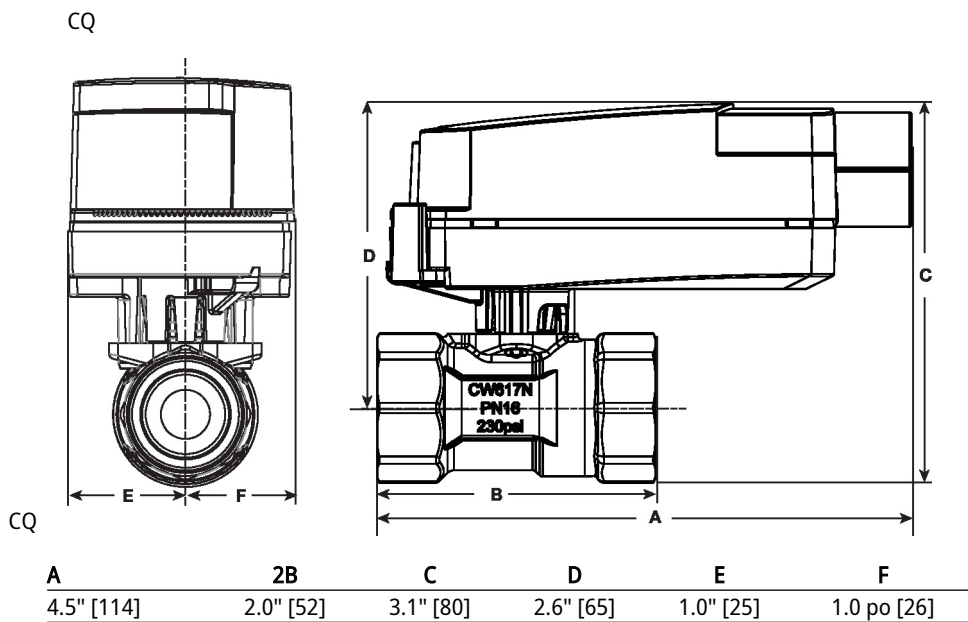
Dimensions

Type	DN	Poids
Z2050Q-J	15	0.35 lb [0.16 kg]

CQK



Dimensions



Tout ou rien, À virgule flottante, Sans fonction de sécurité, 100...240 V

- Tension nominale AC 100...240 V
- Commande Tout ou rien, À virgule flottante



garantie de 5 ans



Caractéristiques techniques

Données électriques	Tension nominale	AC 100...240 V	
	Fréquence de tension nominale	50/60 Hz	
	Plage de tension nominale	AC 85...265 V	
	Consommation d'énergie en service	1 W	
	Consommation d'énergie en position d'arrêt	0.7 W	
	Dimensionnement du transformateur	2 VA	
	Connexion électrique	Câble 18 GA pour appareils ménagers, 3 pi [1 m], avec connecteur de conduit de 1/2 po NPT	
	Protection contre les surcharges	électronique sur toute la rotation de 0...90°	
	Protection électrique	les servomoteurs ont une double isolation	
Données fonctionnelles	Angle de rotation	90°	
	Remarque relative à l'angle de rotation	réglable avec butée mécanique	
	Durée de course (moteur)	75 s / 90°	
	Niveau sonore, moteur	35 dB(A)	
	Indication de la position	pointeur	
Données de sécurité	Bloc d'alimentation UL	Alimentation de classe 2	
	Indice de protection IEC/EN	IP40	
	Indice de protection NEMA/UL	NEMA 2	
	Boîtier de protection	Boîtier UL de type 2	
	Homologations	ULus selon UL60730-1A/-2-14, CAN/CSA E60730-1.02, CE selon 2014/30/UE et 2014/35/UE	
	Norme relative à la qualité	ISO 9001	
	UL 2043 Compliant	Convient pour une utilisation dans les pléniums d'air conformément à la section 300.22(C) du NEC et à la section 602 de l'IMC.	
	Humidité ambiante	95% max. humidité relative, sans condensation	
	Température ambiante	35...104 °F [2...40°C]	
	Température de stockage	-40...80°C [-40...176°F]	
	Entretien	sans entretien	
	Poids	Poids	0.48 lb [0.22 kg]
	Matériaux	Matériau de boîtier	UL94-5VA

Caractéristiques du produit

Utilisation Servomoteur ZoneTight tout ou rien, à virgule flottante, sans sûreté intégrée.

Le choix du robinet devrait être fait en respectant les paramètres de débit et les spécifications du système.

Le servomoteur est installé directement sur le robinet sans qu'il soit nécessaire d'utiliser des outils ou une tringlerie supplémentaire.

Le servomoteur démarre en réponse à un courant alternatif de 100...240 V c.a. L'angle de rotation est réglable à l'aide de la butée mécanique intégrée.

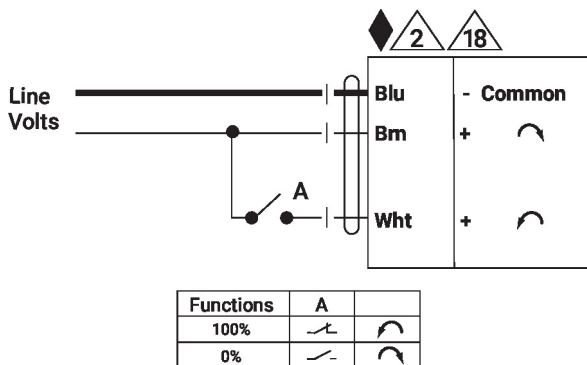
Installation électrique

NOTES D'INSTALLATION

- Les actionneurs peuvent être montés en parallèle. Il faut respecter la puissance consommée et l'impédance d'entrée.
- Le câblage des servomoteurs à câbles ignifuges ne comporte aucun chiffre ; on doit se référer au code de couleurs.
- Conforme aux exigences du cULus sur les appareils qui ne nécessitent aucune mise à la terre.
- Avertissement! Composants électriques sous tension!**
Lorsqu'on procède à l'installation, aux essais, à l'entretien et au dépannage de ce produit, il peut arriver que des composants électriques soient toujours sous tension. Il est recommandé de confier cette tâche à un électricien agréé qui a reçu la formation appropriée pour manipuler des composants électriques sous tension. Le non-respect des mesures de sécurité électrique lorsqu'on est exposé à des composants électriques sous tension peut causer la mort ou des blessures graves.

Schémas de câblage

Tout ou rien AC 110...230 V



Virgule flottante AC 110...230 V

