

garantie de 5 ans

### Aperçu des différents types

Type	Course
WGVL	2" [50 mm]

### Caractéristiques techniques

<b>Données fonctionnelles</b>	Fluide	eau glacée ou chaude et vapeur
	Plage de température du fluide (eau)	Se référer aux spécifications du fabricant du robinet
	Emplacement de montage	360°
	Dimensions de robinet appropriées	2...6" [50...150]
<b>Matériaux</b>	Matériel	SS and Nickel plated steel
	Matériau de boîtier	Boîtier en aluminium moulé sous pression et plastique
	Tige de manœuvre	Acier inoxydable 316
	Adaptateur de tige de manœuvre	steel
	Cadre, socle, base	aluminum, steel (fits Warren Type 20,22,23,30, and 32) and Belimo G6/G7
	Collier	steel
	Couplage	GF Nylon supplied
<b>Suitable actuators</b>	Sans ressort	EVB(X) RVB(X)
	Électricité à sûreté intégrée	AVKB(X)
	Pour consulter la référence de pression de fermeture, sélectionnez Pro ou retrofit la documentation technique.	

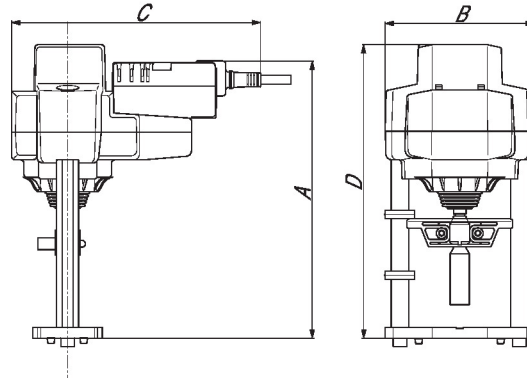
### Caractéristiques du produit

<b>Configuration par défaut</b>	La configuration par défaut pour une liaison WGVL sera installée en usine avec un actionneur de la série AVK ou EV, RV. Le kit comprend tout le matériel nécessaire pour faciliter le montage sur la vanne Warren.
---------------------------------	--

### Dimensions

Type	Poids
WGVL	5.7 lb [2.6 kg]

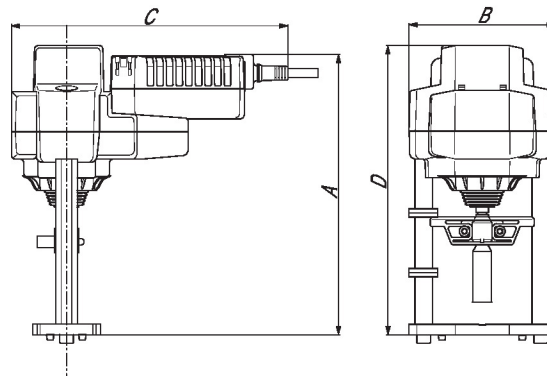
EVB, EVX, RVB, RVX



EVB, EVX, RVB, RVX

A	B	C	D
10.2" [260]	5.5" [140]	9.2" [234]	12.2" [310]

AVKB, AVKX



AVKB, AVKX

A	2B	C	D
10.4" [264]	5.5" [140]	10.3" [262]	10.9" [276]



garantie de 5 ans



## Caractéristiques techniques






<b>Données électriques</b>	Tension nominale	AC/DC 24 V
	Fréquence de tension nominale	50/60 Hz
	Consommation d'énergie en service	5 W
	Consommation d'énergie en position d'arrêt	1.5 W
	Transformateur	7.5 VA (bloc d'alimentation de classe 2)
	Connexion électrique	Câble ignifuge 18 GA, 1 m [3 ft], raccord de conduit de 13 mm [1/2"], protection NEMA 2 / IP54,
	Protection contre les surcharges	électronique sur la course au complet
	Protection électrique	les servomoteurs ont une double isolation
<b>Données fonctionnelles</b>	Force d'actionnement du moteur	2500 N [560 lbf]
	Plage de fonctionnement Y	2...10 V
	Remarque relative à la plage de fonctionnement Y	4...20 mA avec ZG-R01 (résistance de 500 Ω, 1/4 W)
	Impédance d'entrée	100 kΩ pour 2...10 V (0.1 mA), 500 Ω pour 4...20 mA
	Signal d'asservissement de position U	2...10 V
	Remarque relative au signal d'asservissement de position U	Max. 0.5 mA
	Sens de déplacement du moteur à mouvement	sélectionnable avec interrupteur 0/1
	Surpassement manuel	Manivelle hexagonale 5 mm (3/16" Allen), fournie
	Course	2" [50 mm]
	Durée de course (moteur)	90 s /
	Remarque relative à la durée de course du moteur	constante, indépendante de la charge
	Niveau sonore, moteur	60 dB(A)
Indication de la position	Mécanique, avec indicateur	
<b>Données de sécurité</b>	Indice de protection IEC/EN	IP54
	Indice de protection NEMA/UL	NEMA 2
	Boîtier de protection	Boîtier UL de type 2
	Homologations	cULus conformément aux normes 60730-1A/-2-14, CAN/CSA E60730-1:02; CE conformément aux normes 2014/30/EU et 2014/35/EU, homologués conformément à la norme 2043 - peut être utilisé dans des pléniums conformément à la section 300.22(c) de la norme NEC, section 602.2 de l'IMC
	Norme relative à la qualité	ISO 9001
	Température ambiante	-30...50°C [-22...122°F]
	Température de stockage	-40...80°C [-40...176°F]

<b>Données de sécurité</b>	Humidité ambiante	95% max. humidité relative, sans condensation
	Entretien	sans entretien
<b>Matériaux</b>	Matériau de boîtier	Boîtier en aluminium moulé sous pression et plastique

**Notes explicatives** † Utilisez un conduit métallique flexible. Poussez le dispositif de raccord de conduit répertorié sur le câble de l'actionneur pour aboutir contre le boîtier. Vissez le connecteur de conduit. Recouvrez le câblage d'entrée des actionneurs d'un conduit flexible répertorié. Terminez correctement le conduit dans une boîte de jonction appropriée. Tension d'impulsion nominale 800V. Type d'action 1. Contrôler le degré de pollution 3.

### Installation électrique

#### ✂ NOTES D'INSTALLATION

-  Les servomoteurs peuvent également être alimentés par une source de DC 24 V.
-  Une résistance de 500 Ω (ZG-R01) assure la conversion du signal de commande de 4...20 mA à 2...10 V.
-  Le câblage des servomoteurs à câbles ignifuge ne comporte aucun chiffre ; on doit se référer au code de couleurs.
-  Conforme aux exigences du cULus sur les appareils qui ne nécessitent aucune mise à la terre.
-  **Avertissement! Composants électriques sous tension!**  
Lorsqu'on procède à l'installation, aux essais, à l'entretien et au dépannage de ce produit, Il peut arriver que des composants électriques soient toujours sous tension. Il est recommandé de confier cette tâche à un électricien agréé qui a reçu la formation appropriée pour manipuler des composants électriques sous tension. Le non-respect des mesures de sécurité électrique lorsqu'on est exposé à des composants électriques sous tension peut causer la mort ou des blessures graves.

#### Schémas de câblage

VDC / 4...20 mA

