



garantie de 5 ans

Aperçu des différents types

Type	Course
WGVL	2" [50 mm]

Caractéristiques techniques

Données fonctionnelles	Fluide	eau glacée ou chaude et vapeur
	Plage de température du fluide (eau)	Se référer aux spécifications du fabricant du robinet
	Emplacement de montage	360°
	Dimensions de robinet appropriées	2...6" [50...150]
Matériaux	Matériel	SS and Nickel plated steel
	Matériau de boîtier	Boîtier en aluminium moulé sous pression et plastique
	Tige de manœuvre	Acier inoxydable 316
	Adaptateur de tige de manœuvre	steel
	Cadre, socle, base	aluminum, steel (fits Warren Type 20,22,23,30, and 32) and Belimo G6/G7
	Collier	steel
	Couplage	GF Nylon supplied
Suitable actuators	Sans ressort	EVB(X) RVB(X)
	Électricité à sûreté intégrée	AVKB(X)
	Pour consulter la référence de pression de fermeture, sélectionnez Pro ou retrofit la documentation technique.	

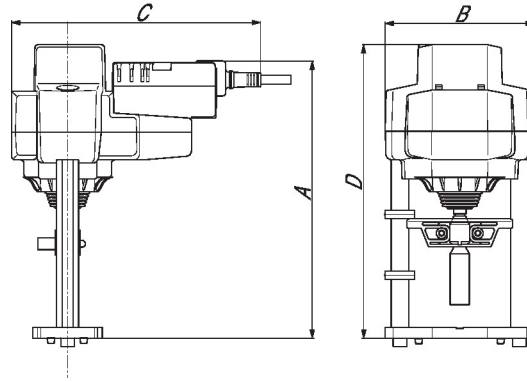
Caractéristiques du produit

Configuration par défaut	La configuration par défaut pour une liaison WGVL sera installée en usine avec un actionneur de la série AVK ou EV, RV. Le kit comprend tout le matériel nécessaire pour faciliter le montage sur la vanne Warren.
---------------------------------	--

Dimensions

Type	Poids
WGVL	5.7 lb [2.6 kg]

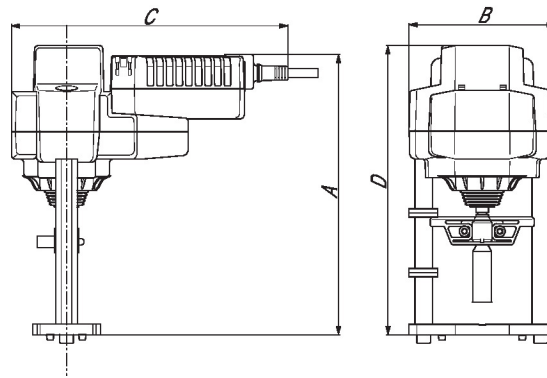
EVB, EVX, RVB, RVX



EVB, EVX, RVB, RVX

A	B	C	D
10.2" [260]	5.5" [140]	9.2" [234]	12.2" [310]

AVKB, AVKX



AVKB, AVKX

A	2B	C	D
10.4" [264]	5.5" [140]	10.3" [262]	10.9" [276]



garantie de 5 ans



Caractéristiques techniques

Données électriques	Tension nominale	AC 24 V
	Fréquence de tension nominale	50/60 Hz
	Consommation d'énergie en service	5 W
	Consommation d'énergie en position d'arrêt	2 W
	Transformateur	9.5 VA (bloc d'alimentation de classe 2)
	Connexion électrique	Câble ignifuge 18 GA, 1 m [3 ft], raccord de conduit de 13 mm [1/2"], protection NEMA 2 / IP54,
	Protection contre les surcharges	électronique sur la course au complet
	Protection électrique	les servomoteurs ont une double isolation
Données fonctionnelles	Force d'actionnement du moteur	2000 N [450 lbf]
	Remarque relative au signal d'asservissement de position U	Aucun signal d'asservissement
	Délai d'attente de la panne d'alimentation (PF)	2 s
	Temps de préchargement	5...20 s
	Sens de déplacement du moteur à mouvement	Sélectionnable à l'aide du commutateur
	Sens de mouvement de la fonction à sûreté intégrée	réversible avec interrupteur
	Surpassement manuel	Manivelle hexagonale 5 mm (3/16" Allen), fournie
	Course	1.25" [32 mm]
	Durée de course (moteur)	90 s /
	Durée de course réglable	90 or 150 s
	Durée de course à sûreté intégrée	<35 s
	Niveau sonore, moteur	60 dB(A)
	Niveau sonore, sûreté intégrée	60 dB(A)
Indication de la position	Mécanique, avec indicateur	
Données de sécurité	Indice de protection IEC/EN	IP54
	Indice de protection NEMA/UL	NEMA 2
	Boîtier de protection	Boîtier UL de type 2
	Homologations	cULus selon UL60730-1A/-2-14, CAN/CSA E60730-1:02, CE selon 2014/30/UE et 2014/35/UE
	Norme relative à la qualité	ISO 9001
	Température ambiante	-30...50°C [-22...122°F]
	Température de stockage	-40...80°C [-40...176°F]
	Humidité ambiante	95% max. humidité relative, sans condensation
	Entretien	sans entretien
	Matériaux	Matériau de boîtier

Notes explicatives † Utilisez un conduit métallique flexible. Poussez le dispositif de raccord de conduit répertorié sur le câble de l'actionneur pour aboutir contre le boîtier. Vissez le connecteur de conduit. Recouvrez le câblage d'entrée des actionneurs d'un conduit flexible répertorié. Terminez correctement le conduit dans une boîte de jonction appropriée. Tension d'impulsion nominale 800V. Type d'action 1. Contrôler le degré de pollution 3.

Installation électrique

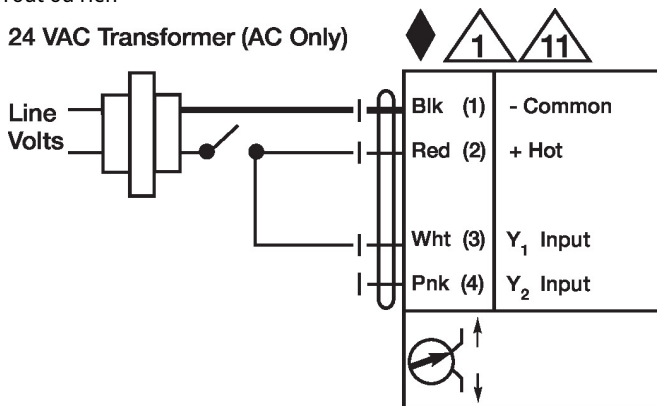
✂ NOTES D'INSTALLATION

- ◆ Conforme aux exigences du cULus sur les appareils qui ne nécessitent aucune mise à la terre.
- ⚠₁ Installer un dispositif de protection contre les surcharges et déconnecter si nécessaire.
- ⚠₂ Les servomoteurs peuvent être connectés en parallèle. La consommation électrique et l'impédance d'entrée doivent être respectées.
- ⚠₈ Le signal de commande peut être émis par impulsions soit à partir du vivant (impulsion positive) ou du commun (impulsion négative) d'un circuit de 24 V
- ⚠₁₁ Les servomoteurs peuvent être raccordés en parallèle s'ils ne sont pas mécaniquement liés. Il faut respecter la puissance consommée et l'impédance d'entrée.
- ⚠₁₈ Le câblage des servomoteurs à câbles ignifuge ne comporte aucun chiffre ; on doit se référer au code de couleurs.
- ⚠ **Avertissement! Composants électriques sous tension!**
Lorsqu'on procède à l'installation, aux essais, à l'entretien et au dépannage de ce produit, il peut arriver que des composants électriques soient toujours sous tension. Il est recommandé de confier cette tâche à un électricien agréé qui a reçu la formation appropriée pour manipuler des composants électriques sous tension. Le non-respect des mesures de sécurité électrique lorsqu'on est exposé à des composants électriques sous tension peut causer la mort ou des blessures graves.

Schémas de câblage

Tout ou rien

24 VAC Transformer (AC Only)



à 3 points

24 VAC Transformer (AC Only)

