



garantie de 5 ans



### Aperçu des différents types

Type	Course
UGVL	15 / 20 mm

### Caractéristiques techniques

<b>Données fonctionnelles</b>	Fluide	eau glacée ou chaude et vapeur
	Plage de température du fluide (eau)	Se référer aux spécifications du fabricant du robinet
	Emplacement de montage	360°
	Dimensions de robinet appropriées	0.5...2" [15...50]
<b>Matériaux</b>	Matériel	SS and Nickel plated steel
	Adaptateur de tige de manœuvre	aluminum, steel (fits stems up to .66" dia both threaded or slotted.)
	Cadre, socle, base	aluminum, steel
	Collier	aluminum, steel, (fits bonnets up to 1.7" dia both threaded or notched.)
	Couplage	GF Nylon supplied
<b>Suitable actuators</b>	Sans ressort	LVB(X) SVB(X)
	Électricité à sûreté intégrée	LVKB(X) SVKB(X)

Pour consulter la référence de pression de fermeture, sélectionnez Pro ou retrofit la documentation technique.

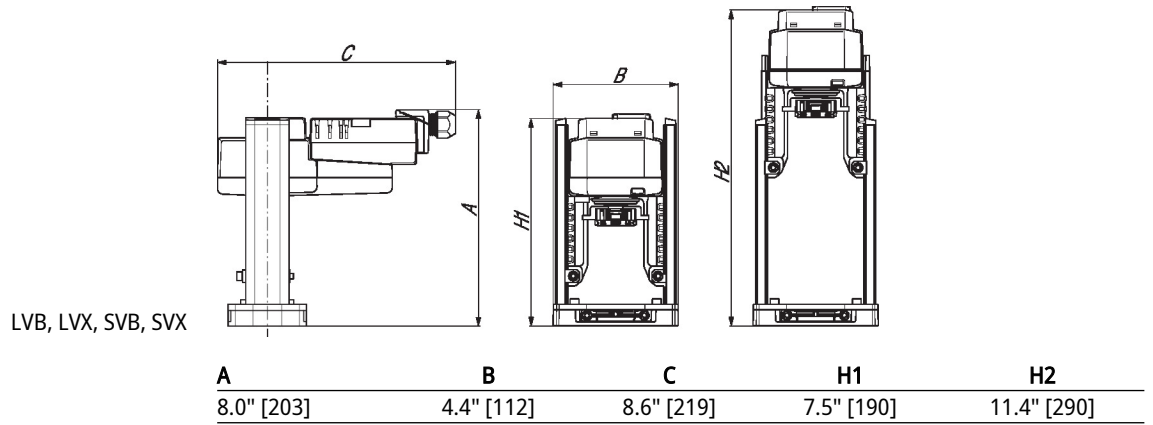
### Caractéristiques du produit

<b>Configuration par défaut</b>	La configuration par défaut pour une liaison UGVL sera installée en usine avec un actionneur de série LV ou SV. Le kit comprend tout le matériel nécessaire pour faciliter le montage sur la vanne.
---------------------------------	---

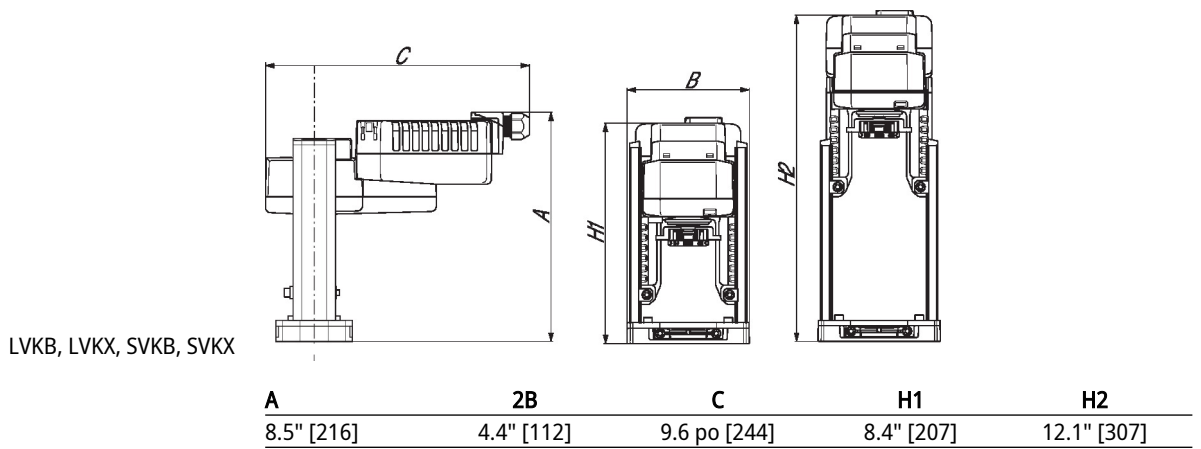
### Dimensions

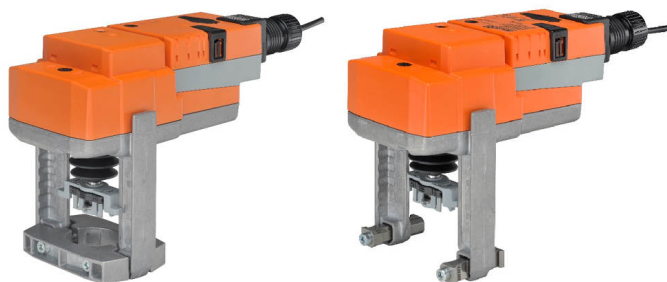
Type	Poids
UGVL	4.2 lb [1.9 kg]

LVB, LVX, SVB, SVX



LVKB, LVKX, SVKB, SVKX





garantie de 5 ans



## Caractéristiques techniques

<b>Données électriques</b>	Tension nominale	AC/DC 24 V
	Fréquence de tension nominale	50/60 Hz
	Plage de tension nominale	AC 19,2...28,8 V/DC 21,6...28,8 V
	Consommation d'énergie en service	1.5 W
	Consommation d'énergie en position d'arrêt	2 W
	Dimensionnement du transformateur	4 VA
	Connexion électrique	Câble ignifuge 18 GA, 1 m, avec connecteur de conduit de 13 mm [½ po], indice de protection NEMA 2 / IP54
	Protection contre les surcharges	électronique sur la course au complet
	Protection électrique	les servomoteurs ont une double isolation
	<b>Données fonctionnelles</b>	Force d'actionnement du moteur
Plage de fonctionnement Y		2...10 V
Remarque relative à la plage de fonctionnement Y		4...20 mA avec ZG-R01 (résistance de 500 Ω, 1/4 W)
Impédance d'entrée		100 kΩ pour 2...10 V (0.1 mA), 500 Ω pour 4...20 mA
Signal d'asservissement de position U		2...10 V
Remarque relative au signal d'asservissement de position U		Max. 0.5 mA
Sens de déplacement du moteur à mouvement		Sélectionnable à l'aide du commutateur
Surpassement manuel		Manivelle hexagonale 4 mm (expédiée avec servomoteur)
Course		0.75" [19 mm]
Durée de course (moteur)		90 s /
Durée de course réglable		90 or 150 s
Niveau sonore, moteur		45 dB(A)
Indication de la position		Mécanique, avec indicateur
<b>Données de sécurité</b>	Bloc d'alimentation UL	Alimentation de classe 2
	Indice de protection IEC/EN	IP54
	Indice de protection NEMA/UL	NEMA 2
	Boîtier de protection	Boîtier UL de type 2
	Homologations	cULus selon UL60730-1A/-2-14, CAN/CSA E60730-1:02, CE selon 2014/30/UE et 2014/35/UE
	Norme relative à la qualité	ISO 9001
	Humidité ambiante	95% max. humidité relative, sans condensation
	Température ambiante	-30...50°C [-22...122°F]
	Température de stockage	-40...80°C [-40...176°F]
	Entretien	sans entretien
<b>Poids</b>	Poids	2.87 lb [1.3 kg]

<b>Matériaux</b>	Matériau de boîtier	Boîtier en aluminium moulé sous pression et plastique
------------------	---------------------	---

**Notes explicatives** † Utilisez un conduit métallique flexible. Poussez le dispositif de raccord de conduit répertorié sur le câble de l'actionneur pour aboutir contre le boîtier. Vissez le connecteur de conduit. Recouvrez le câblage d'entrée des actionneurs d'un conduit flexible répertorié. Terminez correctement le conduit dans une boîte de jonction appropriée. Tension d'impulsion nominale 800V. Type d'action 1. Contrôler le degré de pollution 3.

## Installation électrique

### NOTES D'INSTALLATION

- Les servomoteurs peuvent également être alimentés par une source de DC 24 V.
- Ne raccorder le commun qu'à une borne négative (-) des circuits de commande.
- Une résistance de 500 Ω (ZG-R01) assure la conversion du signal de commande de 4...20 mA à 2...10 V.
- Le câblage des servomoteurs à câbles ignifuge ne comporte aucun chiffre ; on doit se référer au code de couleurs.

Conforme aux exigences du cULus sur les appareils qui ne nécessitent aucune mise à la terre.

### Avertissement! Composants électriques sous tension!

Lorsqu'on procède à l'installation, aux essais, à l'entretien et au dépannage de ce produit, il peut arriver que des composants électriques soient toujours sous tension. Il est recommandé de confier cette tâche à un électricien agréé qui a reçu la formation appropriée pour manipuler des composants électriques sous tension. Le non-respect des mesures de sécurité électrique lorsqu'on est exposé à des composants électriques sous tension peut causer la mort ou des blessures graves.

### Schémas de câblage

VDC / 4...20 mA

