



garantie de 5 ans



Aperçu des différents types

Type	Course
UGVL	15 / 20 mm

Caractéristiques techniques

Données fonctionnelles	Fluide	eau glacée ou chaude et vapeur
	Plage de température du fluide (eau)	Se référer aux spécifications du fabricant du robinet
	Emplacement de montage	360°
	Dimensions de robinet appropriées	0.5...2" [15...50]
Matériaux	Matériel	SS and Nickel plated steel
	Adaptateur de tige de manœuvre	aluminum, steel (fits stems up to .66" dia both threaded or slotted.)
	Cadre, socle, base	aluminum, steel
	Collier	aluminum, steel, (fits bonnets up to 1.7" dia both threaded or notched.)
	Couplage	GF Nylon supplied
Suitable actuators	Sans ressort	LVB(X) SVB(X)
	Électricité à sûreté intégrée	LVKB(X) SVKB(X)

Pour consulter la référence de pression de fermeture, sélectionnez Pro ou retrofit la documentation technique.

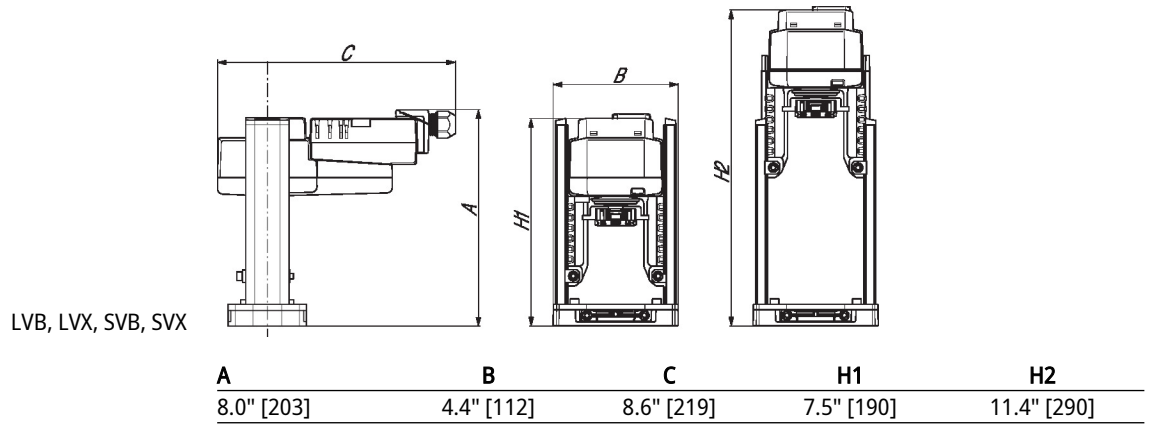
Caractéristiques du produit

Configuration par défaut	La configuration par défaut pour une liaison UGVL sera installée en usine avec un actionneur de série LV ou SV. Le kit comprend tout le matériel nécessaire pour faciliter le montage sur la vanne.
---------------------------------	---

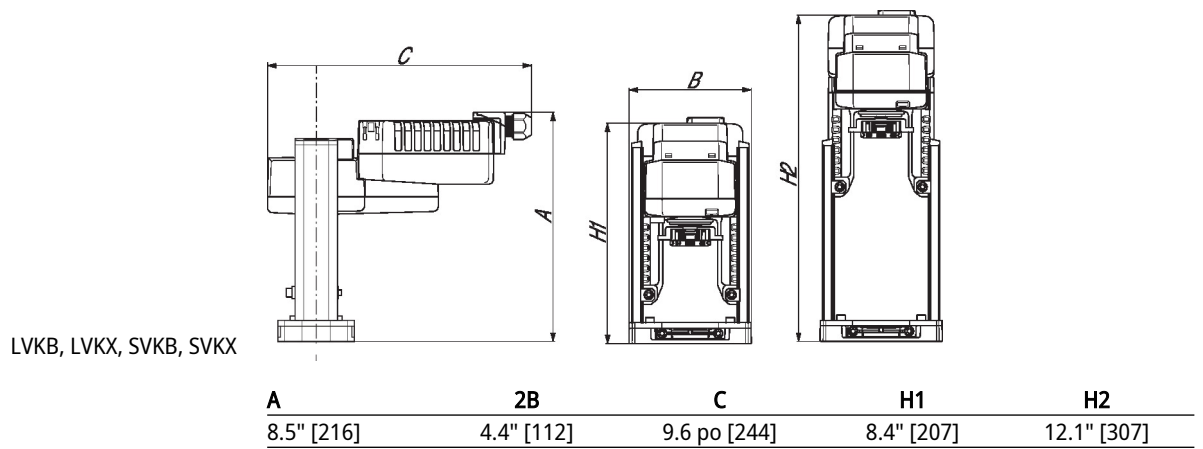
Dimensions

Type	Poids
UGVL	4.2 lb [1.9 kg]

LVB, LVX, SVB, SVX



LVKB, LVKX, SVKB, SVKX





garantie de 5 ans



Caractéristiques techniques

Données électriques	Tension nominale	AC 100...240 V
	Fréquence de tension nominale	50/60 Hz
	Consommation d'énergie en service	2 W
	Consommation d'énergie en position d'arrêt	1 W
	Transformateur	4 VA (bloc d'alimentation de Classe 2)
	Connexion électrique	Câble 18 GA pour appareils ménagers, raccord de conduit de 13 mm [1/2"], 1 m [3 ft], protection NEMA 2 / IP54
	Protection contre les surcharges	électronique sur la course au complet
	Protection électrique	les servomoteurs ont une double isolation
Données fonctionnelles	Force d'actionnement du moteur	1500 N [340 lbf]
	Remarque relative au signal d'asservissement de position U	Aucun signal d'asservissement
	Sens de déplacement du moteur à mouvement	Sélectionnable à l'aide du commutateur
	Surpassement manuel	Manivelle hexagonale 4 mm (expédiée avec servomoteur)
	Course	0.75" [19 mm]
	Durée de course (moteur)	90 s /
	Durée de course réglable	90 or 150 s
	Niveau sonore, moteur	45 dB(A)
Données de sécurité	Indice de protection IEC/EN	IP54
	Indice de protection NEMA/UL	NEMA 2
	Boîtier de protection	Boîtier UL de type 2
	Homologations	cULus selon UL60730-1A/-2-14, CAN/CSA E60730-1:02, CE selon 2014/30/UE et 2014/35/UE
	Norme relative à la qualité	ISO 9001
	Température ambiante	-30...50°C [-22...122°F]
	Température de stockage	-40...80°C [-40...176°F]
	Humidité ambiante	95% max. humidité relative, sans condensation
	Entretien	sans entretien
	Matériaux	Matériau de boîtier

Notes explicatives † Utilisez un conduit métallique flexible. Poussez le dispositif de raccord de conduit répertorié sur le câble de l'actionneur pour aboutir contre le boîtier. Vissez le connecteur de conduit. Recouvrez le câblage d'entrée des actionneurs d'un conduit flexible répertorié. Terminez correctement le conduit dans une boîte de jonction appropriée. Tension d'impulsion nominale 800V. Type d'action 1. Contrôler le degré de pollution 3.

✂ NOTES D'INSTALLATION

(A) Les servomoteurs dotés d'un câble d'alimentation sont numérotés.

(2) Les servomoteurs peuvent être connectés en parallèle. La consommation électrique et l'impédance d'entrée doivent être respectées.

◆ Conforme aux exigences du cULus sur les appareils qui ne nécessitent aucune mise à la terre.

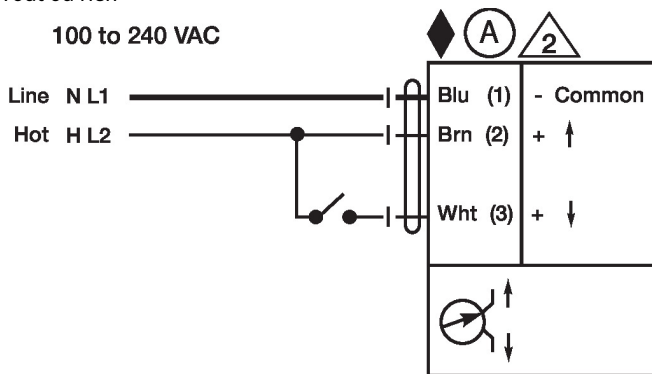
(1) Avertissement! Composants électriques sous tension!

Lorsqu'on procède à l'installation, aux essais, à l'entretien et au dépannage de ce produit, il peut arriver que des composants électriques soient toujours sous tension. Il est recommandé de confier cette tâche à un électricien agréé qui a reçu la formation appropriée pour manipuler des composants électriques sous tension. Le non-respect des mesures de sécurité électrique lorsqu'on est exposé à des composants électriques sous tension peut causer la mort ou des blessures graves.

Schémas de câblage

Tout ou rien

100 to 240 VAC



Virgule flottante

100 to 240 VAC

