



garantie de 5 ans



Aperçu des différents types

Type	Course
FGVL	32 / 50 mm

Caractéristiques techniques

Données fonctionnelles	Fluide	eau glacée ou chaude et vapeur
	Plage de température du fluide (eau)	Se référer aux spécifications du fabricant du robinet
	Emplacement de montage	360°
	Dimensions de robinet appropriées	2.5...6" [65...150]
Matériaux	Matériel	SS and Nickel plated steel
	Matériau de boîtier	Boîtier en aluminium moulé sous pression et plastique
	Tige de manœuvre	Acier inoxydable 316
	Adaptateur de tige de manœuvre	steel/Aluminum
	Cadre, socle, base	aluminum, steel (fits competitor bonnets up to 2.3" dia.)
	Collier	aluminum
	Couplage	GF Nylon supplied
Suitable actuators	Sans ressort	EVB(X) RVB(X)
	Électricité à sûreté intégrée	AVKB(X)
	Pour consulter la référence de pression de fermeture, sélectionnez Pro ou retrofit la documentation technique.	

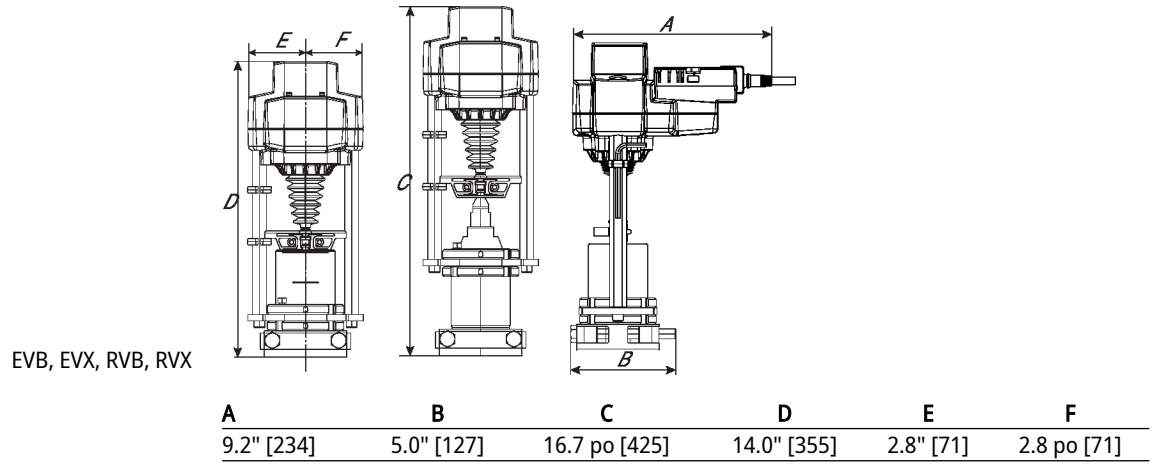
Caractéristiques du produit

Configuration par défaut	La configuration par défaut pour une liaison FGVL sera installée en usine avec un actionneur de la série AVK ou EV, RV. Le kit comprend tout le matériel nécessaire pour faciliter le montage sur la vanne.
---------------------------------	---

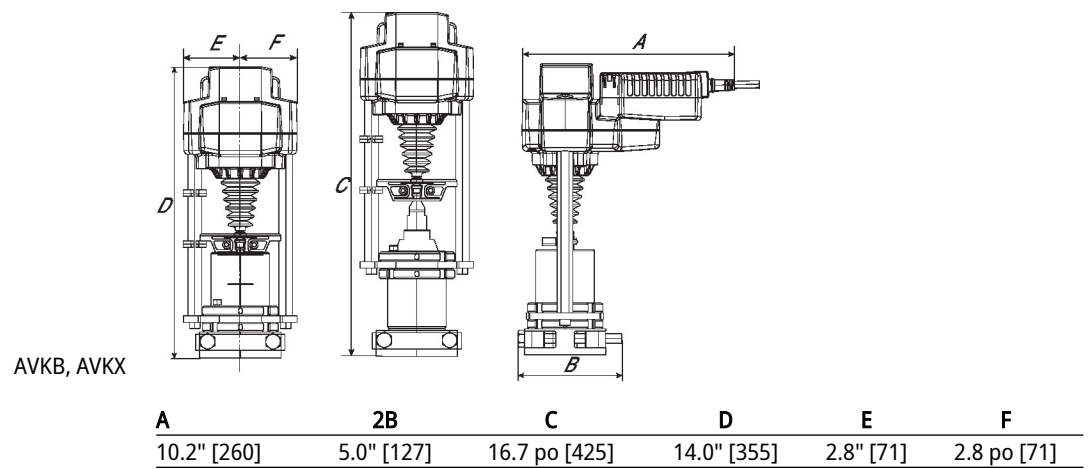
Dimensions

Type	Poids
FGVL	9.0 lb [4.1 kg]

EVB, EVX, RVB, RVX



AVKB, AVKX





garantie de 5 ans



Caractéristiques techniques

Données électriques	Tension nominale	AC/DC 24 V
	Fréquence de tension nominale	50/60 Hz
	Plage de tension nominale	AC 19,2...28,8 V/DC 21,6...28,8 V
	Consommation d'énergie en service	6 W
	Consommation d'énergie en position d'arrêt	1.5 W
	Dimensionnement du transformateur	11 VA
	Connexion électrique	Câble ignifuge 18 GA, 1 m, avec connecteur de conduit de 13 mm [½ po], indice de protection NEMA 2 / IP54
	Protection contre les surcharges	électronique sur la course au complet
	Protection électrique	les servomoteurs ont une double isolation
Données fonctionnelles	Force d'actionnement du moteur	4500 N [1010 lbf]
	Remarque relative au signal d'asservissement de position U	Aucun signal d'asservissement
	Sens de déplacement du moteur à mouvement	Sélectionnable à l'aide du commutateur
	Surpassement manuel	Manivelle hexagonale 5 mm (3/16" Allen), fournie
	Course	2" [50 mm]
	Durée de course (moteur)	90 s /
	Remarque relative à la durée de course du moteur	constante, indépendante de la charge
	Niveau sonore, moteur	65 dB(A)
	Indication de la position	Mécanique, avec indicateur
Données de sécurité	Bloc d'alimentation UL	Alimentation de classe 2
	Indice de protection IEC/EN	IP54
	Indice de protection NEMA/UL	NEMA 2
	Boîtier de protection	Boîtier UL de type 2
	Homologations	cULus selon UL60730-1A/-2-14, CAN/CSA E60730-1:02, CE selon 2014/30/UE et 2014/35/UE
	Norme relative à la qualité	ISO 9001
	Humidité ambiante	95% max. humidité relative, sans condensation
	Température ambiante	-30...50°C [-22...122°F]
	Température de stockage	-40...80°C [-40...176°F]
	Entretien	sans entretien
	Poids	Poids
Matériaux		
	Matériau de boîtier	Boîtier en aluminium moulé sous pression et plastique

Notes explicatives † Utilisez un conduit métallique flexible. Poussez le dispositif de raccord de conduit répertorié sur le câble de l'actionneur pour aboutir contre le boîtier. Vissez le connecteur de conduit. Recouvrez le câblage d'entrée des actionneurs d'un conduit flexible répertorié. Terminez correctement le conduit dans une boîte de jonction appropriée. Tension d'impulsion nominale 800V. Type d'action 1. Contrôler le degré de pollution 3.

Accessoires

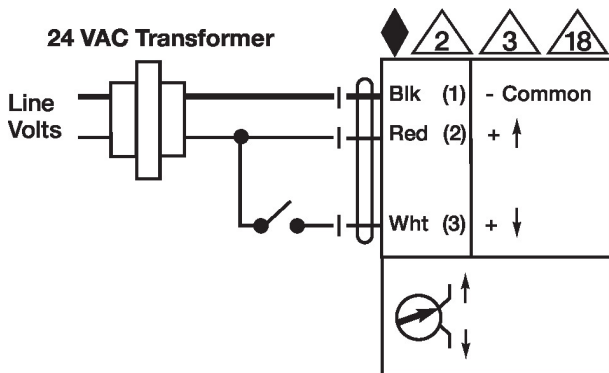
Accessoires électriques	Description	Type
	Pile de secours, pour modèles sans ressort de rappel	NSV24 US
	Pile, 12 V, 1,2 Ah (deux requis)	NSV-BAT

Installation électrique
NOTES D'INSTALLATION

- Les servomoteurs peuvent être connectés en parallèle. La consommation électrique et l'impédance d'entrée doivent être respectées.
- Les servomoteurs peuvent également être alimentés par une source de DC 24 V.
- Le signal de commande peut être émis par impulsions soit à partir du vivant (impulsion positive) ou du commun (impulsion négative) d'un circuit de 24 V
- En présence d'un triac à impulsion négative, le commun du servomoteur doit être branché à un vivant du régulateur. La fermeture des contacts A et B peut également être constituée d'un triac. A et B doivent être les deux fermés en présence de triacs à impulsion positive (source) et ouverts en présence de triacs à impulsion négative (sink).
- Le câblage des servomoteurs à câbles ignifuge ne comporte aucun chiffre ; on doit se référer au code de couleurs.
- Conforme aux exigences du cULus sur les appareils qui ne nécessitent aucune mise à la terre.
- Avertissement! Composants électriques sous tension!**
Lorsqu'on procède à l'installation, aux essais, à l'entretien et au dépannage de ce produit, il peut arriver que des composants électriques soient toujours sous tension. Il est recommandé de confier cette tâche à un électricien agréé qui a reçu la formation appropriée pour manipuler des composants électriques sous tension. Le non-respect des mesures de sécurité électrique lorsqu'on est exposé à des composants électriques sous tension peut causer la mort ou des blessures graves.

Schémas de câblage

Tout ou rien



Virgule flottante

