



garantie de 5 ans



Aperçu des différents types

| Type | Course |
|------|------------|
| FGVL | 32 / 50 mm |

Caractéristiques techniques

| | | |
|-------------------------------|--|---|
| Données fonctionnelles | Fluide | eau glacée ou chaude et vapeur |
| | Plage de température du fluide (eau) | Se référer aux spécifications du fabricant du robinet |
| | Emplacement de montage | 360° |
| | Dimensions de robinet appropriées | 2.5...6" [65...150] |
| Matériaux | Matériel | SS and Nickel plated steel |
| | Matériau de boîtier | Boîtier en aluminium moulé sous pression et plastique |
| | Tige de manœuvre | Acier inoxydable 316 |
| | Adaptateur de tige de manœuvre | steel/Aluminum |
| | Cadre, socle, base | aluminum, steel (fits competitor bonnets up to 2.3" dia.) |
| | Collier | aluminum |
| | Couplage | GF Nylon supplied |
| Suitable actuators | Sans ressort | EVB(X) RVB(X) |
| | Électricité à sûreté intégrée | AVKB(X) |
| | Pour consulter la référence de pression de fermeture, sélectionnez Pro ou retrofit la documentation technique. | |

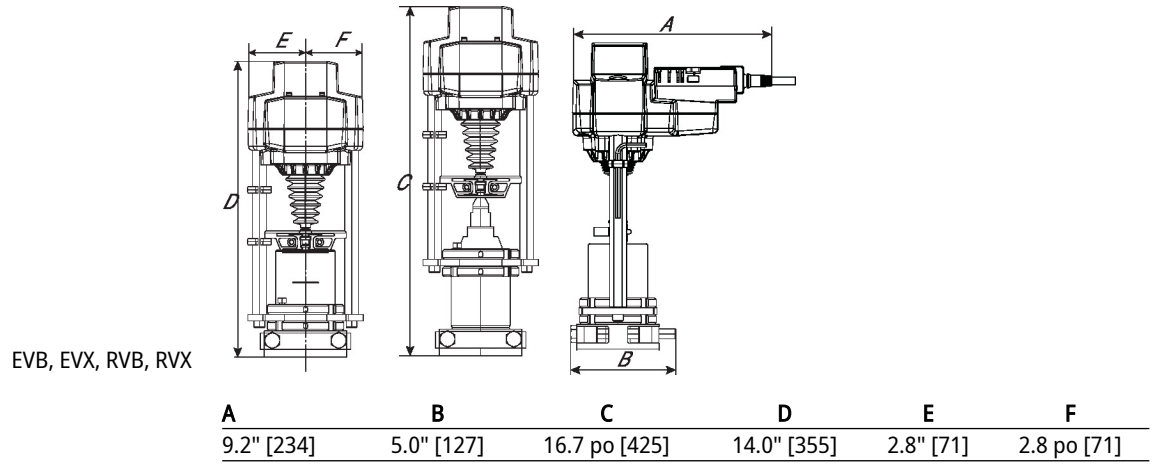
Caractéristiques du produit

| | |
|---------------------------------|---|
| Configuration par défaut | La configuration par défaut pour une liaison FGVL sera installée en usine avec un actionneur de la série AVK ou EV, RV. Le kit comprend tout le matériel nécessaire pour faciliter le montage sur la vanne. |
|---------------------------------|---|

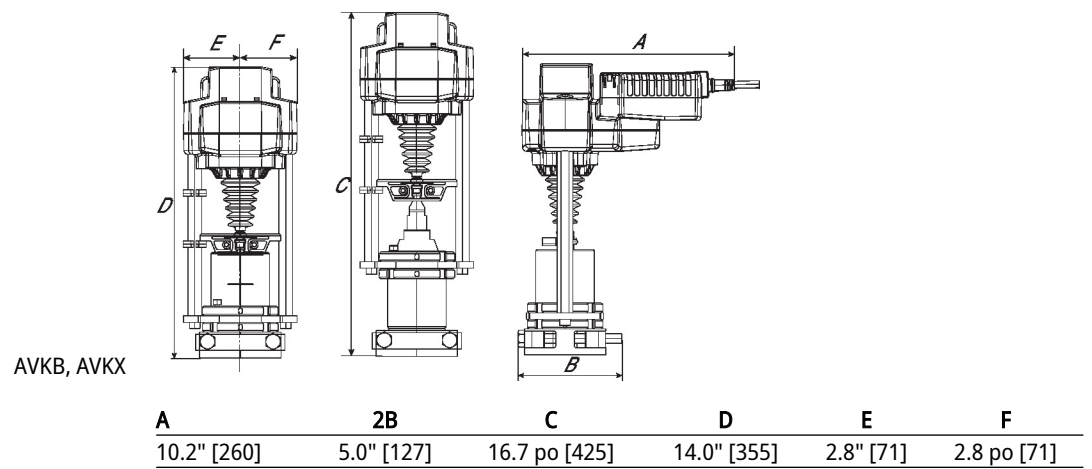
Dimensions

| Type | Poids |
|------|-----------------|
| FGVL | 9.0 lb [4.1 kg] |

EVB, EVX, RVB, RVX



AVKB, AVKX





garantie de 5 ans



Caractéristiques techniques

| | | |
|-------------------------------|--|--|
| Données électriques | Tension nominale | AC 100...240 V |
| | Fréquence de tension nominale | 50/60 Hz |
| | Plage de tension nominale | AC 85...265 V |
| | Consommation d'énergie en service | 3.5 W |
| | Consommation d'énergie en position d'arrêt | 2 W |
| | Dimensionnement du transformateur | 6.5 VA |
| | Connexion électrique | Câble 18 GA pour appareils ménagers, connecteur de conduit de 13 mm (½ po), indice de protection NEMA 2 / IP54 |
| | Protection contre les surcharges | électronique sur la course au complet |
| Protection électrique | les servomoteurs ont une double isolation | |
| Données fonctionnelles | Force d'actionnement du moteur | 2000 N [450 lbf] |
| | Remarque relative au signal d'asservissement de position U | Aucun signal d'asservissement |
| | Délai d'attente de la panne d'alimentation (PF) | 2 s |
| | Temps de préchargement | 5...20 s |
| | Sens de déplacement du moteur à mouvement | Sélectionnable à l'aide du commutateur |
| | Sens de mouvement de la fonction à sûreté intégrée | réversible avec interrupteur |
| | Surpassement manuel | Manivelle hexagonale 5 mm (3/16" Allen), fournie |
| | Course | 1.25" [32 mm] |
| | Durée de course (moteur) | 90 s / |
| | Remarque relative à la durée de course du moteur | constante, indépendante de la charge |
| | Durée de course à sûreté intégrée | <35 s |
| | Niveau sonore, moteur | 60 dB(A) |
| | Niveau sonore, sûreté intégrée | 60 dB(A) |
| | Indication de la position | Mécanique, avec indicateur |
| | Données de sécurité | Bloc d'alimentation UL |
| Indice de protection IEC/EN | | IP54 |
| Indice de protection NEMA/UL | | NEMA 2 |
| Boîtier de protection | | Boîtier UL de type 2 |
| Homologations | | cULus selon UL60730-1A/-2-14, CAN/CSA E60730-1:02, CE selon 2014/30/UE et 2014/35/UE |
| Norme relative à la qualité | | ISO 9001 |
| Humidité ambiante | | 95% max. humidité relative, sans condensation |
| Température ambiante | | -30...50°C [-22...122°F] |
| Température de stockage | | -40...80°C [-40...176°F] |

| | | |
|----------------------------|---------------------|---|
| Données de sécurité | Entretien | sans entretien |
| Poids | Poids | 6.39 lb [2.9 kg] |
| Matériaux | Matériau de boîtier | Boîtier en aluminium moulé sous pression et plastique |

Notes explicatives † Utilisez un conduit métallique flexible. Poussez le dispositif de raccord de conduit répertorié sur le câble de l'actionneur pour aboutir contre le boîtier. Vissez le connecteur de conduit. Recouvrez le câblage d'entrée des actionneurs d'un conduit flexible répertorié. Terminez correctement le conduit dans une boîte de jonction appropriée. Tension d'impulsion nominale 800V. Type d'action 1. Contrôler le degré de pollution 3.

Installation électrique

NOTES D'INSTALLATION

(A) Les servomoteurs dotés d'un câble d'alimentation sont numérotés.

(2) Les servomoteurs peuvent être connectés en parallèle. La consommation électrique et l'impédance d'entrée doivent être respectées.

◆ Conforme aux exigences du cULus sur les appareils qui ne nécessitent aucune mise à la terre.

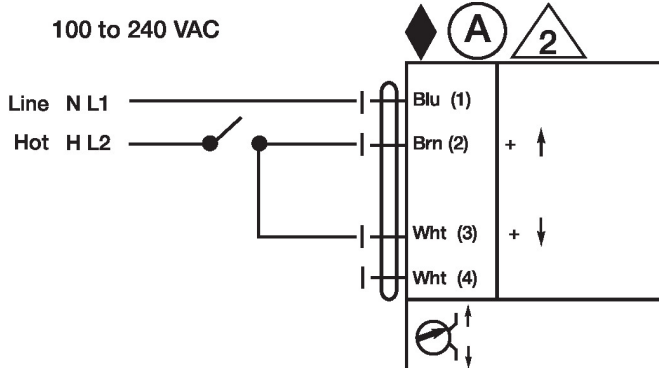
(1) Avertissement! Composants électriques sous tension!

Lorsqu'on procède à l'installation, aux essais, à l'entretien et au dépannage de ce produit, il peut arriver que des composants électriques soient toujours sous tension. Il est recommandé de confier cette tâche à un électricien agréé qui a reçu la formation appropriée pour manipuler des composants électriques sous tension. Le non-respect des mesures de sécurité électrique lorsqu'on est exposé à des composants électriques sous tension peut causer la mort ou des blessures graves.

Schémas de câblage

Tout ou rien

100 to 240 VAC



Virgule flottante

100 to 240 VAC

