

Siège élastique, papillon en acier inoxydable 304

Robinet à papillon avec Version à oreilles taraudées

- Disque Acier inoxydable 304
- Bubble tight shut-off
- Resilient seat
- Valve face-to-face dimensions comply with API 609 & MSS-SP-67
- Completely assembled and tested, ready for installation



garantie de 5 ans

Aperçu des différents types

| Type | DN |
|--------|----|
| F750HD | 50 |

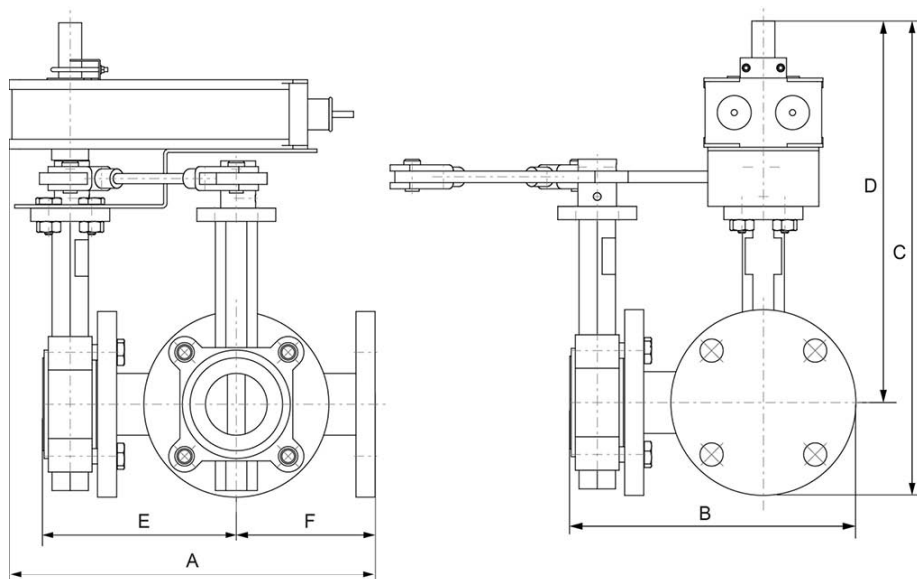
Caractéristiques techniques

| | | |
|----------------------------------|--------------------------------------|---|
| Données fonctionnelles | Taille du robinet[mm] | 2" [50] |
| | Fluide | eau réfrigérée ou chaude, jusqu'à 60% de glycol |
| | Plage de température du fluide (eau) | -30...120°C [-22...250°F] |
| | Pression nominale du corps | Classe ANSI compatible avec CWP de 125, 232 psi |
| | Pression de fermeture Δps | 200 psi |
| | Caractéristique de débit | linéaire modifié |
| | Entretien | sans entretien |
| | Configuration d'écoulement | 3 voies Mélange/Répartiton |
| | Taux d'étanchéité | 0% |
| | Débit réglable | Rotation à 90° |
| | Cv | 115 |
| | Vitesse maximale | 12 FPS |
| | Fils de languette | 5/8-11 UNC |
| | Matériaux | Corps de robinet |
| Finition du corps | | revêtement en poudre époxy (RAL 5002 bleu) |
| Tige de manœuvre | | Acier inoxydable 416 |
| Siège | | EPDM |
| Raccord de tuyau | | à utiliser avec les brides ANSI classe 125/150 |
| Palier | | RPTFE |
| Disque | | Acier inoxydable 304 |
| Matériaux commande par engrenage | | Engrenages - acier trempé |
| Suitable actuators | Sans ressort | AMB(X) GMB(X) |
| | Ressort | AFRB(X) |

Dimensions

| Type | DN | Poids |
|--------|----|-----------------|
| F750HD | 50 | 30.1 lb [14 kg] |

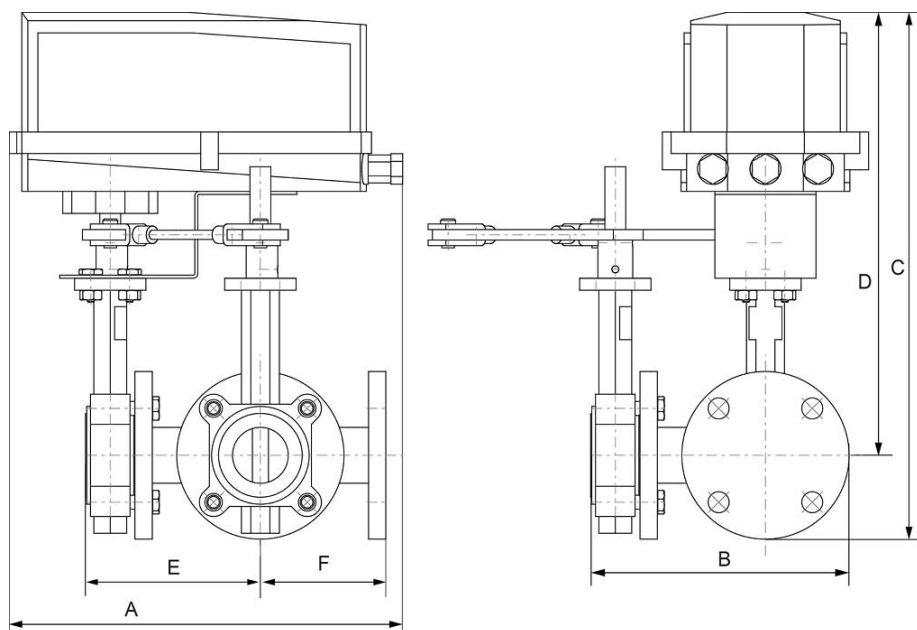
AF-X1



Robinet avec servomoteur AF-X1

| A | B | C | D | E | F | Nombre de trous de boulon |
|-------------|------------|-------------|-------------|------------|--------------|---------------------------|
| 11.2" [284] | 9.3" [235] | 15.3" [389] | 12.4" [315] | 6.3" [160] | 4.5 po [114] | 4 |

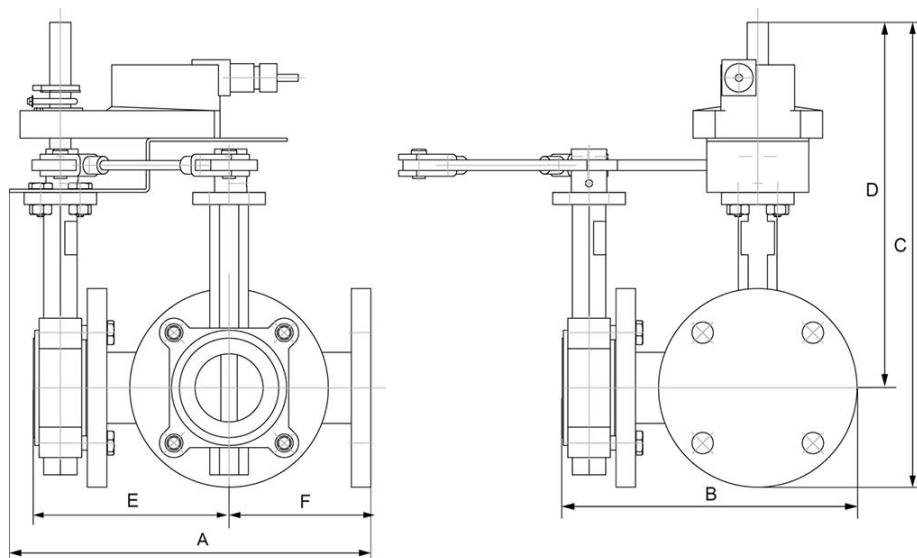
GM..N4(H)



Robinet avec servomoteur GM..N4

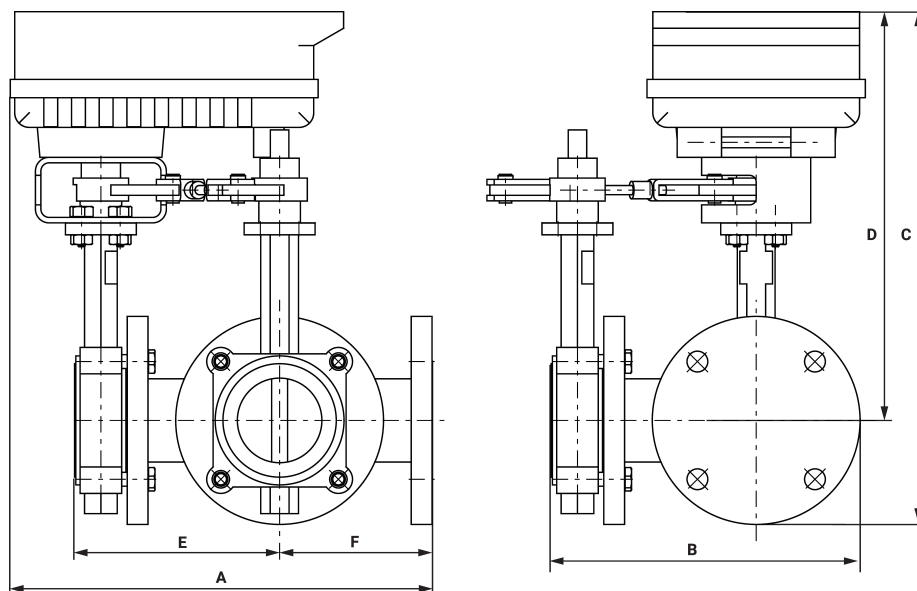
| A | 2B | C | D | E | F | Nombre de trous de boulon |
|-------------|-------------|---------------|-------------|------------|--------------|---------------------------|
| 13.5" [343] | 10.0" [254] | 18.9 po [480] | 16.0" [406] | 6.3" [160] | 4.5 po [114] | 4 |

AM/GM



Robinet avec servomoteur AM/GM

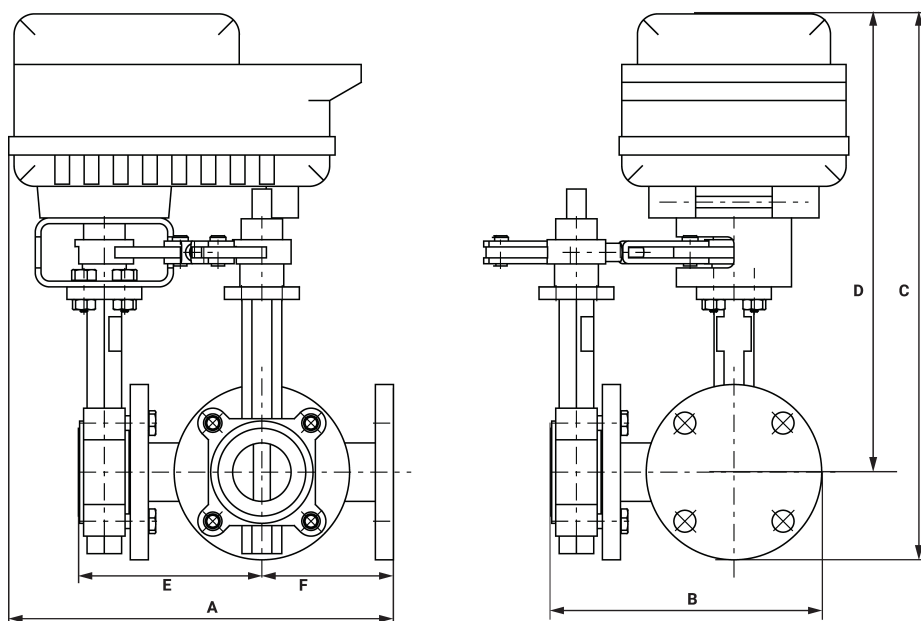
| A | B | C | D | E | F | Nombre de trous de boulon |
|-------------|------------|-------------|-------------|------------|--------------|---------------------------|
| 11.0" [280] | 9.3" [235] | 15.3" [389] | 12.4" [315] | 6.3" [160] | 4.5 po [114] | 4 |



Robinet avec servomoteur PR

| A | B | C | D | E | F | Nombre de trous de boulon |
|-------------|-------------|---------------|-------------|------------|--------------|---------------------------|
| 13.1" [332] | 10.2" [260] | 17.0 po [433] | 13.9" [354] | 6.3" [160] | 4.5 po [114] | 4 |

Robinet avec servomoteur PK



| A | B | C | D | E | F | Nombre de trous de boulon |
|-------------|-------------|---------------|-------------|------------|--------------|---------------------------|
| 13.1" [332] | 10.3" [262] | 18.7 po [476] | 15.7" [399] | 6.3" [160] | 4.5 po [114] | 4 |



garantie de 5 ans



Caractéristiques techniques

| | | |
|-------------------------------|--|---|
| Données électriques | Tension nominale | AC 24...240 V / DC 24...125 V |
| | Fréquence de tension nominale | 50/60 Hz |
| | Plage de tension nominale | AC 19,2...264 V/DC 21,6...137,5 V |
| | Consommation d'énergie en service | 7 W |
| | Consommation d'énergie en position d'arrêt | 3.5 W |
| | Dimensionnement du transformateur | 18 VA |
| | Connexion électrique | Câble 18 GA pour appareils ménagers, 1 m, connecteur de conduit de 13 mm (½ po) |
| | Protection contre les surcharges | électronique sur toute la rotation de 0...95° |
| Données fonctionnelles | Sens de déplacement du moteur à mouvement | sélectionnable par montage antihoraire/horaire |
| | Sens de mouvement de la fonction à sûreté intégrée | réversible avec montage horaire/antihoraire |
| | Surpassement manuel | Manivelle hexagonale 5 mm (3/16" Allen), fournie |
| | Angle de rotation | 95° |
| | Durée de course (moteur) | 75 s / 90° |
| | Durée de course à sûreté intégrée | <20 s |
| | Niveau sonore, moteur | 50 dB(A) |
| | Niveau sonore, sûreté intégrée | 62 dB(A) |
| Données de sécurité | Indication de la position | Mécaniques |
| | Bloc d'alimentation UL | Alimentation de classe 2 |
| | Indice de protection IEC/EN | IP54 |
| | Indice de protection NEMA/UL | NEMA 2 |
| | Boîtier de protection | Boîtier UL de type 2 |
| | Homologations | ULus selon UL60730-1A/-2-14, CAN/CSA E60730-1.02, CE selon 2014/30/UE et 2014/35/UE |
| | Norme relative à la qualité | ISO 9001 |
| | UL 2043 Compliant | Convient pour une utilisation dans les plénums d'air conformément à la section 300.22(C) du NEC et à la section 602 de l'IMC. |
| | Humidité ambiante | 95% max. humidité relative, sans condensation |
| | Température ambiante | -30...50°C [-22...122°F] |
| | Température de stockage | -40...80°C [-40...176°F] |
| | Entretien | sans entretien |
| Poids | Poids | 4.6 lb [2.1 kg] |
| | Matériaux | Matériau de boîtier |

Notes explicatives †Tension de choc nominale 4 kV, Type d'action 1.AA, Contrôle du degré de pollution 3.

Installation électrique
⚠ Avertissement! Composants électriques sous tension!

Lorsqu'on procède à l'installation, aux essais, à l'entretien et au dépannage de ce produit, Il peut arriver que des composants électriques soient toujours sous tension. Il est recommandé de confier cette tâche à un électricien agréé qui a reçu la formation appropriée pour manipuler des composants électriques sous tension. Le non-respect des mesures de sécurité électrique lorsqu'on est exposé à des composants électriques sous tension peut causer la mort ou des blessures graves.

Ⓢ Les modèles d'alimentation universelle (UP) peuvent être fournis avec 24 VCA jusqu'à 240 VCA ou 24 V jusqu'à 125 V.

Ⓐ Les servomoteurs dotés d'un câble d'alimentation sont numérotés.

⚡ Uniquement appliquer une tension de ligne CA ou une tension de classe UL 2 aux borniers des contacts auxiliaires. Le fonctionnement mixte ou combiné de tension de ligne/très basse tension de sécurité n'est pas autorisé.

◆ Conforme aux exigences du cULus sur les appareils qui ne nécessitent aucune mise à la terre.

⚠ 1 Installer un dispositif de protection contre les surcharges et déconnecter si nécessaire.

⚠ 45 Les servomoteurs peuvent être alimentés en parallèle. Il faut respecter la puissance consommée.

⚠ 48 Le câblage de servomoteurs superposés doit être en parallèle.

Schémas de câblage

Tout ou rien

24 to 240 VAC

