

Robinet à papillon avec Version à oreilles taraudées

- Disque Acier inoxydable 304
- Étanchéité à la bulle à la fermeture
- Siège élastique
- Les dimensions face à face du robinet sont conformes aux normes API 609 et MSS-SP-67
- Entièrement assemblé et testé, prêt pour l'installation



garantie de 2 ans

### Aperçu des différents types

| Type    | DN  |
|---------|-----|
| F7450HD | 450 |

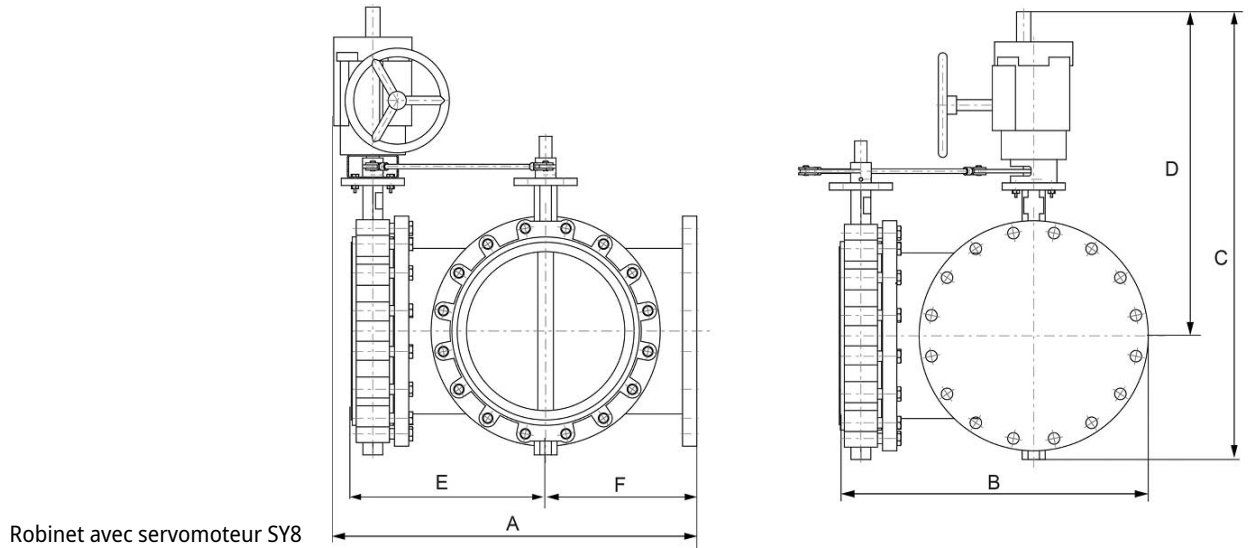
### Caractéristiques techniques

|                                  |                                      |   |
|----------------------------------|--------------------------------------|---|
| <b>Données fonctionnelles</b>    | Taille du robinet[mm]                | 18" [450]                                       |
|                                  | Fluide                               | eau réfrigérée ou chaude, jusqu'à 60% de glycol |
|                                  | Plage de température du fluide (eau) | -30...120°C [-22...250°F]                       |
|                                  | Pression nominale du corps           | Classe ANSI compatible avec CWP de 125, 232 psi |
|                                  | Pression de fermeture Δps            | 200 psi   |
|                                  | Caractéristique de débit             | linéaire modifié                                |
|                                  | Entretien                            | sans entretien                                  |
|                                  | Configuration d'écoulement           | 3 voies Mélange/Répartiton                      |
|                                  | Taux d'étanchéité                    | 0%  |
|                                  | Débit réglable                       | Rotation à 90°                                  |
|                                  | Cv                                   | 21705   |
|                                  | Vitesse maximale                     | 12 FPS  |
|                                  | Fils de languette                    | 1-8 UNC   |
|                                  | <b>Matériaux</b>                     | Corps de robinet                                |
| Finition du corps                |                                      | revêtement en poudre époxy (RAL 5002 bleu)      |
| Tige de manœuvre                 |                                      | Acier inoxydable 416                            |
| Siège                            |                                      | EPDM  |
| Raccord de tuyau                 |                                      | à utiliser avec les brides ANSI classe 125/150  |
| Palier                           |                                      | RPTFE   |
| Disque                           |                                      | Acier inoxydable 304                            |
| Matériaux commande par engrenage |                                      | Engrenages - acier trempé                       |
| <b>Suitable actuators</b>        | Sans ressort                         | SY8   |

### Dimensions

| Type    | DN  | Poids              |
|---------|-----|--------------------|
| F7450HD | 450 | 1080.3 lb [490 kg] |

SY8



Robinet avec servomoteur SY8

| A            | B           | C            | D           | E           | F                  | J     | Nombre de trous de boulon |
|--------------|-------------|--------------|-------------|-------------|--------------------|-------|---------------------------|
| 39.9" [1013] | 33.6" [854] | 47.7" [1212] | 35.6" [903] | 21.3" [540] | 16.5 po 8.9" [225] | [419] | 16                        |

Tout ou rien, À virgule flottante, Sans fonction de sécurité, 120 V



garantie de 2 ans

### Caractéristiques techniques

|                               |  |  |
|-------------------------------|--|--|
| <b>Données électriques</b>    | Tension nominale                                   | AC 120 V   |
|                               | Fréquence de tension nominale                      | 50/60 Hz   |
|                               | Plage de tension nominale                          | AC 96...132 V  |
|                               | Dimensionnement du transformateur                  | 504 VA   |
|                               | Courant consommé                                   | 4.2 A  |
|                               | Commutateur auxiliaire                             | 2 x SPDT, 1 mA...5 A (3 A inductif), CC 5 V...CA 250 V, 1 x 3° / 1 x 87° |
|                               | Puissance de commutation du commutateur auxiliaire | 1 mA...5 A (3 A inductif), CC 5 V...CA 250 V                             |
|                               | Connexion électrique                               | Borniers   |
|                               | Protection contre les surcharges                   | coupure de protection thermique 135 °C                                   |
|                               | Commande d'humidité interne                        | resistive heating element  |
| <b>Données fonctionnelles</b> | Couple du moteur                                   | 1500 Nm  |
|                               | Sens de déplacement du moteur à mouvement          | sélectionnable avec interrupteur 0/1                                     |
|                               | Surpassement manuel                                | volant   |
|                               | Angle de rotation                                  | 90°  |
|                               | Durée de course (moteur)                           | 51 s   |
|                               | Cycle de fonctionnement de la valeur               | 30%  |
|                               | Niveau sonore, moteur                              | 45 dB(A)   |
|                               | Indication de la position                          | indicateur en dôme sur le dessus   |
| <b>Données de sécurité</b>    | Indice de protection IEC/EN                        | IP66/67  |
|                               | Indice de protection NEMA/UL                       | NEMA 4X  |
|                               | Boîtier de protection                              | Boîtier UL de type 4X  |
|                               | Homologations                                      | ISO, CE, cCSAus  |
|                               | Norme relative à la qualité                        | ISO 9001   |
|                               | Humidité ambiante                                  | Max. 100% HR   |
|                               | Température ambiante                               | -30...65°C [-22...149°F]   |
|                               | Température de stockage                            | -40...80°C [-40...176°F]   |
|                               | Entretien  | sans entretien   |
| <b>Poids</b>                  | Poids  | 79 lb [36 kg]  |
| <b>Matériaux</b>              | Matériau de boîtier                                | aluminium moulé  |
|                               | Train d'engrenage                                  | trains d'engrenages en acier fortement allié, à verrouillage automatique |

## Caractéristiques du produit





**Utilisation** Les servomoteurs de la série SY sont des dispositifs à puissance fractionnée et utilisent des alimentations à onde complète. Respectez les exigences de dimensionnement des fils et des transformateurs. Les modèles proportionnels NE PEUVENT PAS être connectés à des blocs d'alimentation de servomoteurs à accouplement direct (AF, AM, GM... etc.) Belimo ou à tout type d'appareil demi-onde. Vous DEVEZ utiliser un transformateur ou un bloc d'alimentation séparé et dédié pour alimenter le servomoteur SY. Veuillez ne pas connecter d'autres équipements d'automatisation à la source d'alimentation SY dédiée. Vous DEVEZ utiliser quatre fils (plus une mise à la terre) pour commander un servomoteur SY à commande proportionnelle (voir la section Câblage SY).


## Accessoires

| Accessoires électriques | Description   | Type            |
|-------------------------|---|-----------------|
|                         | Sectionneur local pour servomoteur de la série SY4...12, 120 V c.a., tout ou rien | HOA-120V        |
|                         | Pile de secours pour servomoteur de la série SY7...12, 120 V c.a., tout ou rien   | EXT-NSV-B05-120 |

## Installation électrique

 **NOTES D'INSTALLATION**

-  Ne changez pas la sensibilité ou le commutateur DIP avec la tension appliquée.
-  Commun/neutre d'alimentation et signal de commande "-" le câblage vers un commun est interdit. Les bornes de connexion 4 et 6 doivent être câblées séparément.
-  Les servomoteurs jumelés câblés en parallèle doivent être dotés de relais d'isolation et doivent être activés par un signal de commande commun. Ces relais doivent être des relais DPDT.
-  Les relais d'isolement sont nécessaires lorsque le câblage est en parallèle. Les câblages des servomoteurs en parallèle nécessitent des relais d'isolation parce que le moteur sont dotés de deux ensembles d'enroulements, un pour chaque direction. Lorsque l'un est activé pour actionner le servomoteur dans une direction spécifique, une tension est générée dans l'autre direction en raison du champ magnétique créé par le premier. C'est ce qu'on appelle l'EMF. Ce n'est pas un problème avec un seul servomoteur car la tension générée dans la seconde bobine n'est connectée à rien, ne créant ainsi aucun débit. Lorsque les servomoteurs sont câblés en parallèle sans isolation, la tension de la force électromotrice active l'enroulement auquel elle est raccordée sur les autres servomoteurs du système, de sorte que les servomoteurs tentent de tourner dans les deux directions en même temps. La tension EMF est toujours inférieure à la tension d'alimentation en raison de la résistance des enroulements, de sorte que lorsque le servomoteur continue de tourner dans la direction commandée, la traînée provenant de l'autre direction réduit le couple de sortie et provoque un surchauffage.

 **Avertissement! Composants électriques sous tension!**

Lorsqu'on procède à l'installation, aux essais, à l'entretien et au dépannage de ce produit, il peut arriver que des composants électriques soient toujours sous tension. Il est recommandé de confier cette tâche à un électricien agréé qui a reçu la formation appropriée pour manipuler des composants électriques sous tension. Le non-respect des mesures de sécurité électrique lorsqu'on est exposé à des composants électriques sous tension peut causer la mort ou des blessures graves.

Installation électrique

Schémas de câblage  
AC/DC 110/120 ou 220/230V

A 110/120 ou 220/230V

