

Robinet à papillon avec Version à oreilles taraudées

- Disque Acier inoxydable 304
- Étanchéité à la bulle à la fermeture
- Siège élastique
- Les dimensions face à face du robinet sont conformes aux normes API 609 et MSS-SP-67
- Entièrement assemblé et testé, prêt pour l'installation



garantie de 5 ans

### Aperçu des différents types

Type	DN
F680HD	80

### Caractéristiques techniques

<b>Données fonctionnelles</b>	Taille du robinet[mm]	3" [80]
	Fluide	eau réfrigérée ou chaude, jusqu'à 60% de glycol
	Plage de température du fluide (eau)	-30...120 °C [-22...250°F]
	Pression nominale du corps	Classe ANSI compatible avec CWP de 125, 232 psi
	Pression de fermeture $\Delta ps$	200 psi
	Caractéristique de débit	égal pourcentage modifié
	Leakage rate	Parfaite étanchéité, taux d'étanchéité A
	Raccord de tuyau	Bride à utiliser avec ASME/ANSI classe 125/150
	Entretien	sans entretien
	Configuration d'écoulement	2 voies
	Débit réglable	Rotation à 90°
	Cv	302
	Vitesse maximale	12 FPS
	Fils de languette	5/8-11 UNC
	<b>Matériaux</b>	Corps de robinet
Finition du corps		revêtement en poudre époxy (RAL 5002 bleu)
Tige de manœuvre		Acier inoxydable 416
Joint de la tige de manœuvre		EPDM (lubrifié)
Siège		EPDM
Palier		RPTFE
<b>Suitable actuators</b>	Sans sûreté intégrée	GRB(X)
	Ressort	2*AFB(X)
	Électricité à sûreté intégrée	GKRB(X)

Caractéristiques du produit

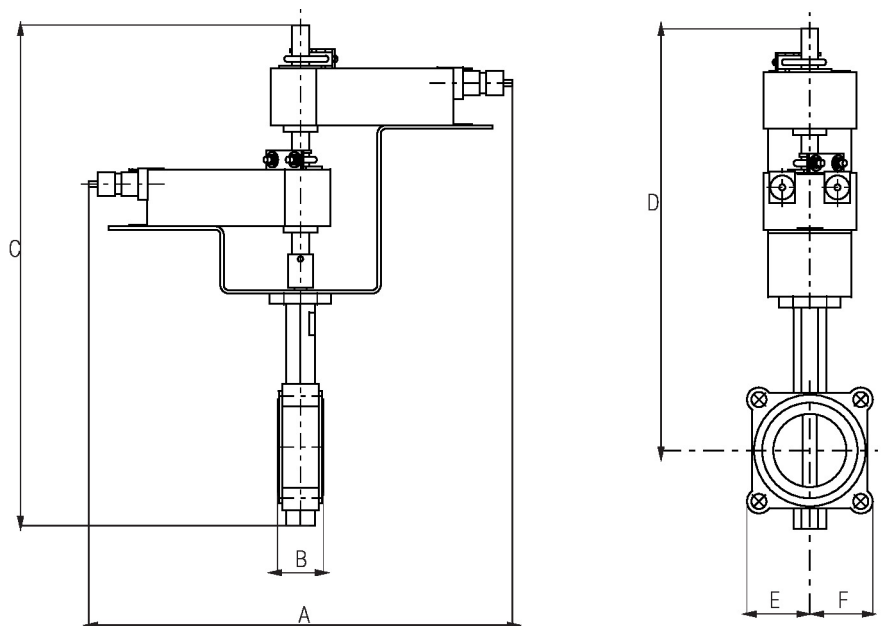
Détails débit/montage



Dimensions

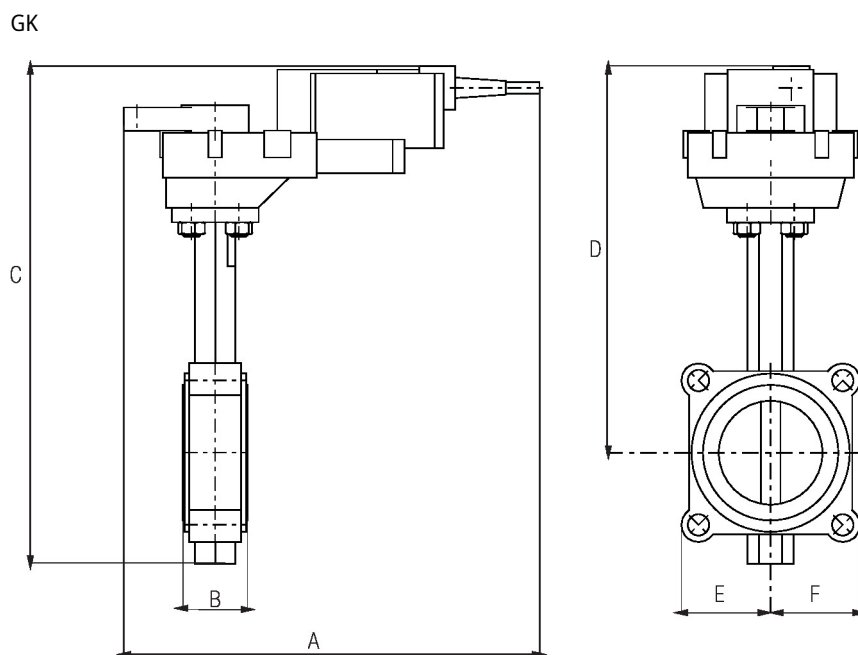
Type	DN	Poids
F680HD	80	16 lb [7.4 kg]

2\*AF



Robinet avec servomoteur 2\*AF

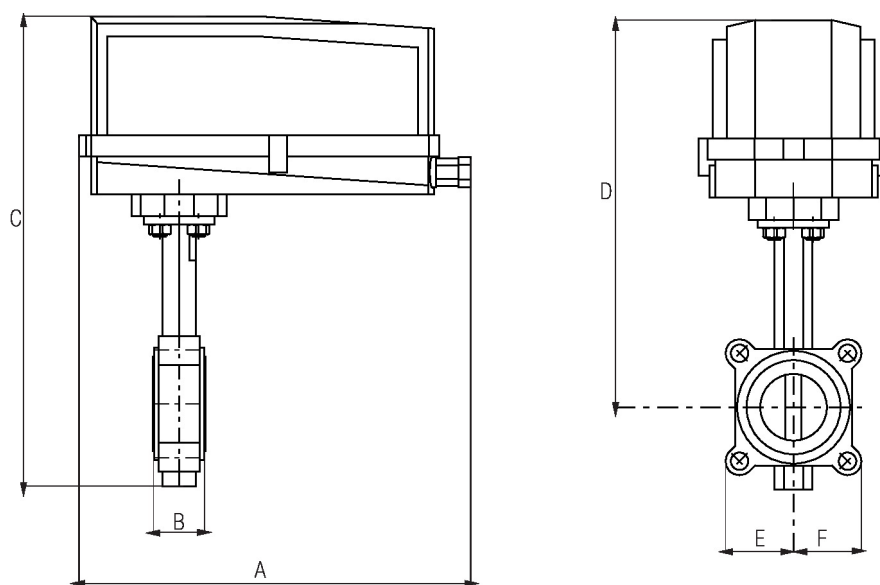
A	B	C	D	E	F	Nombre de trous de boulon
17.6" [448]	1.9" [49]	21.4" [544]	18.0" [457]	3.5" [89]	3.5 po [89]	4



Robinet avec servomoteur GK

A	2B	C	D	E	F	Nombre de trous de boulon
10.9" [277]	1.9" [49]	16.5" [419]	13.1" [334]	3.5" [89]	3.5 po [89]	4

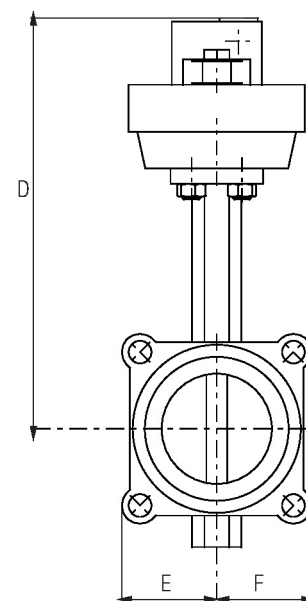
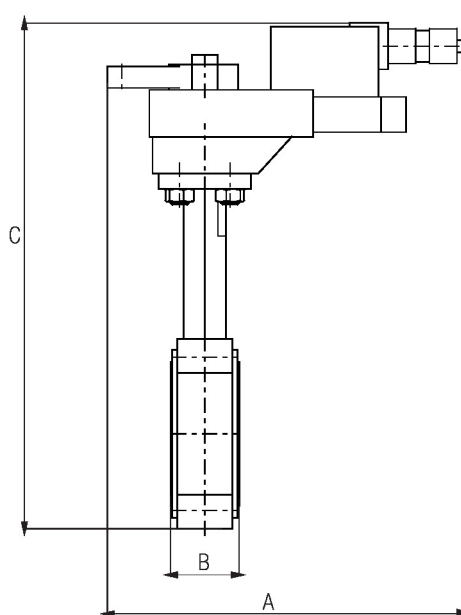
GR/GK..N4



Robinet avec servomoteur GR/GK..N4

A	B	C	D	E	F	Nombre de trous de boulon
14.1" [358]	1.9" [49]	17.8" [451]	14.3" [363]	3.7" [95]	3.7 po [95]	4

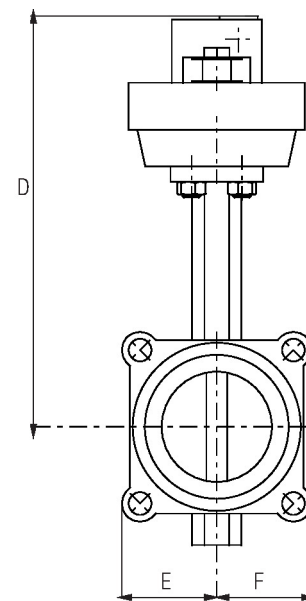
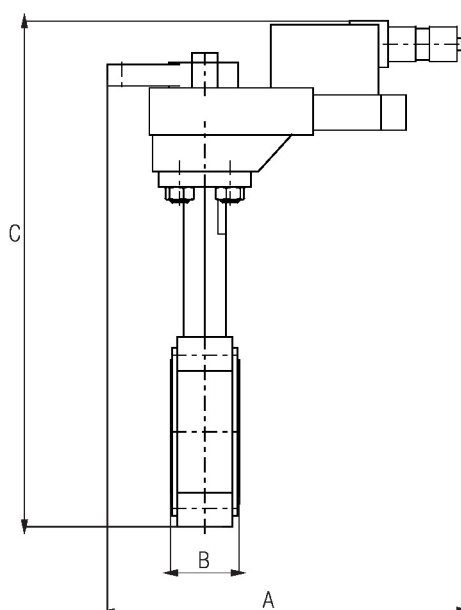
GR



Robinet avec servomoteur GR

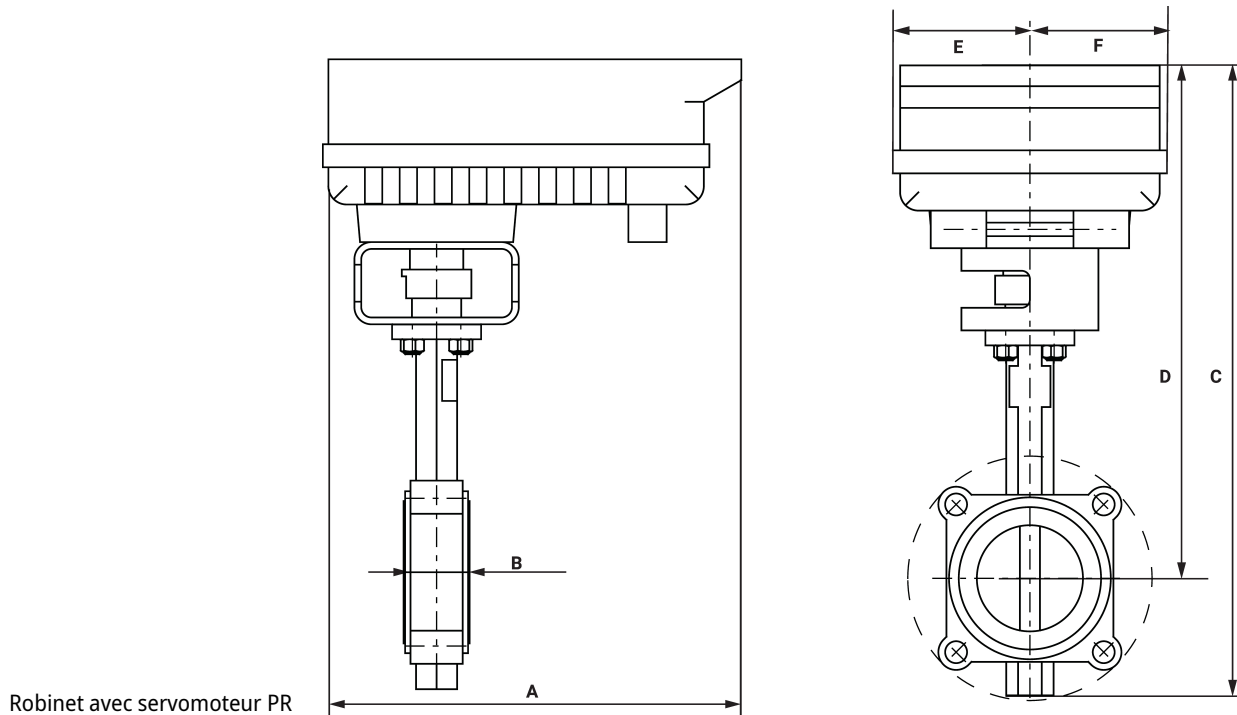
A	B	C	D	E	F	Nombre de trous de boulon
10.8" [275]	1.9" [49]	14.3" [362]	11.0" [279]	3.5" [89]	3.5 po [89]	4

GM



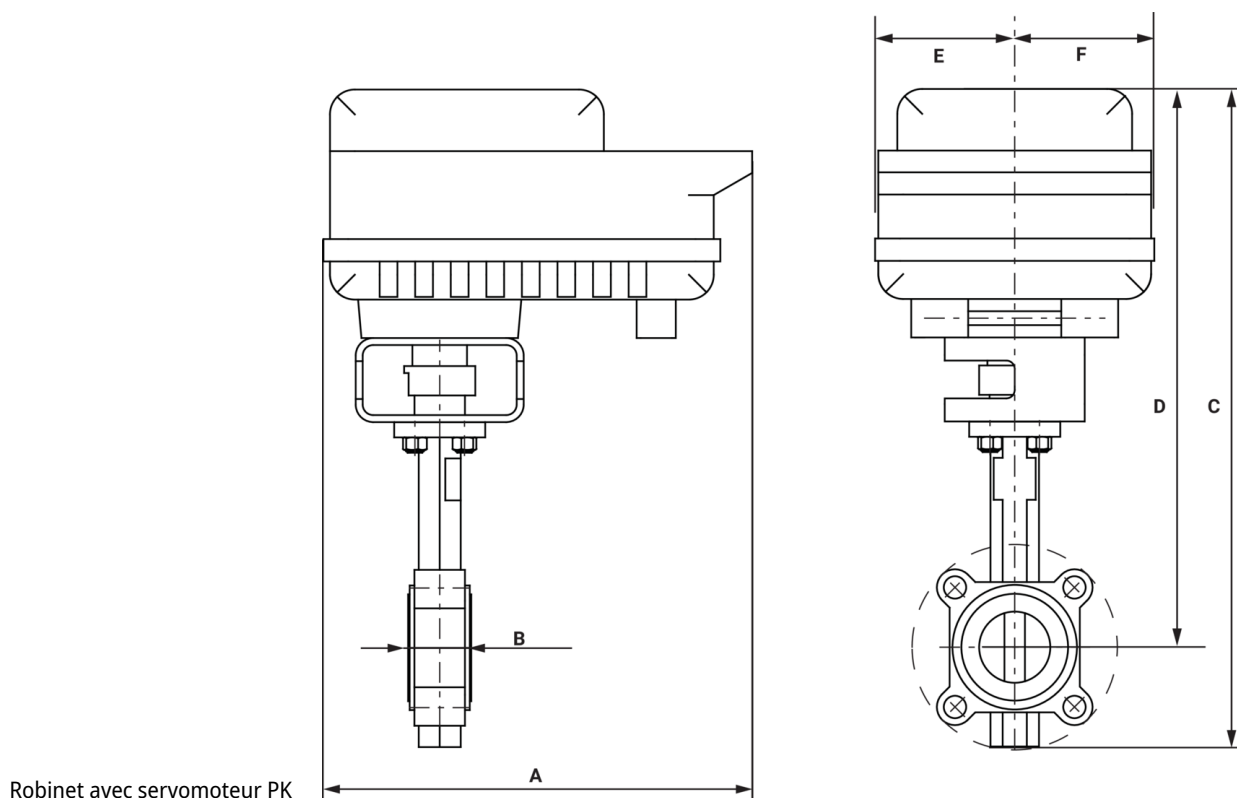
Robinet avec servomoteur GM

A	B	C	D	E	F	Nombre de trous de boulon
9.1" [231]	1.9" [49]	16.5" [419]	13.1" [334]	3.5" [89]	3.5 po [89]	4



Robinet avec servomoteur PR

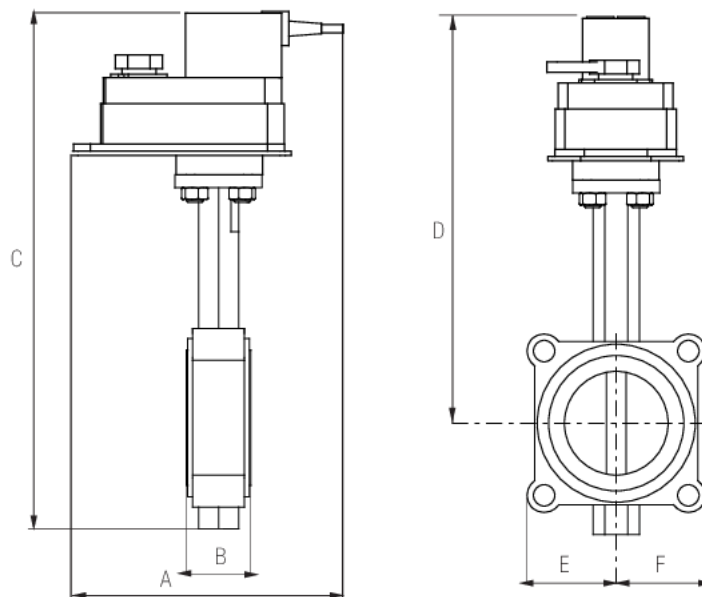
A	B	C	D	E	F	Nombre de trous de boulon
12.0" [304]	1.9" [49]	18.2" [463]	14.7" [374]	3.9" [100]	3.9 po [100]	4



Robinet avec servomoteur PK

A	B	C	D	E	F	Nombre de trous de boulon
12.0" [304]	1.9" [49]	19.8" [502]	16.5" [419]	3.9" [100]	3.9 po [100]	4

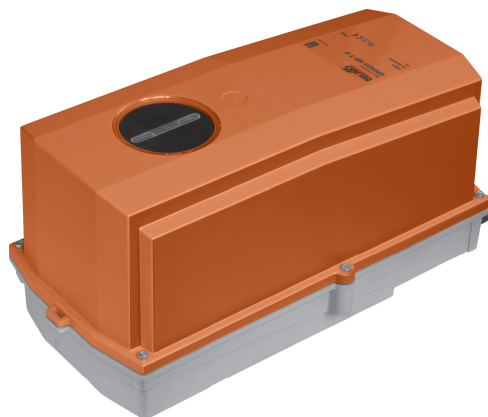
Dimensions



Robinet avec servomoteur DR

A	B	C	D	E	F	Nombre de trous de boulon
11.3" [286]	1.9" [49]	15.6" [397]	12.4" [315]	3.5" [89]	3.5 po [89]	4

Tout ou rien, À virgule flottante, Sans fonction de sécurité, 100...240 V



garantie de 5 ans



## Caractéristiques techniques

<b>Données électriques</b>	Tension nominale	AC 100...240 V
	Fréquence de tension nominale	50/60 Hz
	Plage de tension nominale	AC 85...265 V
	Consommation d'énergie en service	6 W
	Consommation d'énergie en position d'arrêt	2 W
	Dimensionnement du transformateur	11 VA
	Connexion électrique	Câble 18 GA pour appareils ménagers, 3 pi [1 m], avec connecteur de conduit de 1/2 po NPT
	Protection contre les surcharges	électronique sur toute la rotation de 0...90°
<b>Données fonctionnelles</b>	Sens de déplacement du moteur à mouvement	sélectionnable avec interrupteur 0/1
	Surpassement manuel	sous couvercle
	Angle de rotation	90°
	Remarque relative à l'angle de rotation	réglable avec butée mécanique
	Durée de course (moteur)	35 s / 90°
	Remarque relative à la durée de course du moteur	constante, indépendante de la charge
	Niveau sonore, moteur	45 dB(A)
	Indication de la position	Mécanique, course 5...20 mm
<b>Données de sécurité</b>	Bloc d'alimentation UL	Alimentation de classe 2
	Indice de protection IEC/EN	IP66/67
	Indice de protection NEMA/UL	NEMA 4X
	Boîtier de protection	Boîtier UL de type 4X
	Homologations	cULus selon UL60730-1A/-2-14, CAN/CSA E60730-1:02, CE selon 2014/30/UE et 2014/35/UE
	Norme relative à la qualité	ISO 9001
	Humidité ambiante	Max. 100% HR
	Température ambiante	-30...50°C [-22...122°F]
	Remarque relative à la température ambiante	- 40...50 °C pour servomoteur à chauffage intégré
	Température de stockage	-40...80°C [-40...176°F]
	Entretien	sans entretien
	<b>Poids</b>	Poids

## Caractéristiques techniques

<b>Matériaux</b>	Matériau de boîtier	Boîtier en aluminium moulé sous pression et plastique
------------------	---------------------	---

**Notes explicatives** †Tension de choc nominale 2,5 kV, Type d'action 1.AA, Contrôle du degré de pollution 3.

## Accessoires

Option enfichable en usine uniquement	Description	Type
	Réchauffeur, avec thermostat réglable	ACT_PACK_H
	Réchauffeur, avec thermostat réglable	ACT_PACK_Y

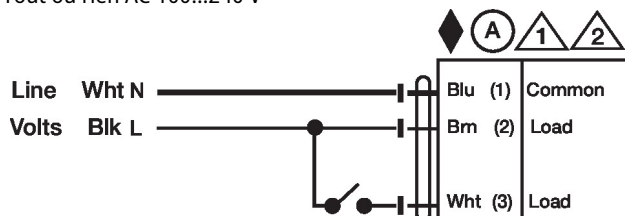
## Installation électrique

**NOTES D'INSTALLATION**

- Les servomoteurs dotés d'un câble d'alimentation sont numérotés.
- Ils assurent la protection contre les surcharges et se déconnectent au besoin.
- Les actionneurs peuvent être montés en parallèle. Il faut respecter la puissance consommée et l'impédance d'entrée.
- Conforme aux exigences du cULus sur les appareils qui ne nécessitent aucune mise à la terre.
- Avertissement! Composants électriques sous tension!**  
Lorsqu'on procède à l'installation, aux essais, à l'entretien et au dépannage de ce produit, Il peut arriver que des composants électriques soient toujours sous tension. Il est recommandé de confier cette tâche à un électricien agréé qui a reçu la formation appropriée pour manipuler des composants électriques sous tension. Le non-respect des mesures de sécurité électrique lorsqu'on est exposé à des composants électriques sous tension peut causer la mort ou des blessures graves.

## Schémas de câblage

Tout ou rien AC 100...240 V



Virgule flottante AC 100...240 V

