

Robinet à papillon avec Version à oreilles taraudées

- Disque Acier inoxydable 304
- Étanchéité à la bulle à la fermeture
- Siège élastique
- Les dimensions face à face du robinet sont conformes aux normes API 609 et MSS-SP-67
- Entièrement assemblé et testé, prêt pour l'installation



garantie de 5 ans

### Aperçu des différents types

Type	DN
F665HD	65

### Caractéristiques techniques

<b>Données fonctionnelles</b>	Taille du robinet[mm]	2.5" [65]
	Fluide	eau réfrigérée ou chaude, jusqu'à 60% de glycol
	Plage de température du fluide (eau)	-30...120 °C [-22...250°F]
	Pression nominale du corps	Classe ANSI compatible avec CWP de 125, 232 psi
	Pression de fermeture $\Delta ps$	200 psi
	Caractéristique de débit	égal pourcentage modifié
	Leakage rate	Parfaite étanchéité, taux d'étanchéité A
	Raccord de tuyau	Bride à utiliser avec ASME/ANSI classe 125/150
	Entretien	sans entretien
	Configuration d'écoulement	2 voies
	Débit réglable	Rotation à 90°
	Cv	196
	Vitesse maximale	12 FPS
	Fils de languette	5/8-11 UNC
<b>Matériaux</b>	Corps de robinet	Fonte ductile ASTM A536
	Finition du corps	revêtement en poudre époxy (RAL 5002 bleu)
	Tige de manœuvre	Acier inoxydable 416
	Joint de la tige de manœuvre	EPDM (lubrifié)
	Siège	EPDM
	Palier	RPTFE
	Disque	Acier inoxydable 304
<b>Suitable actuators</b>	Sans sûreté intégrée	ARB(X) GRB(X)
	Ressort	AFRB(X)

Caractéristiques du produit

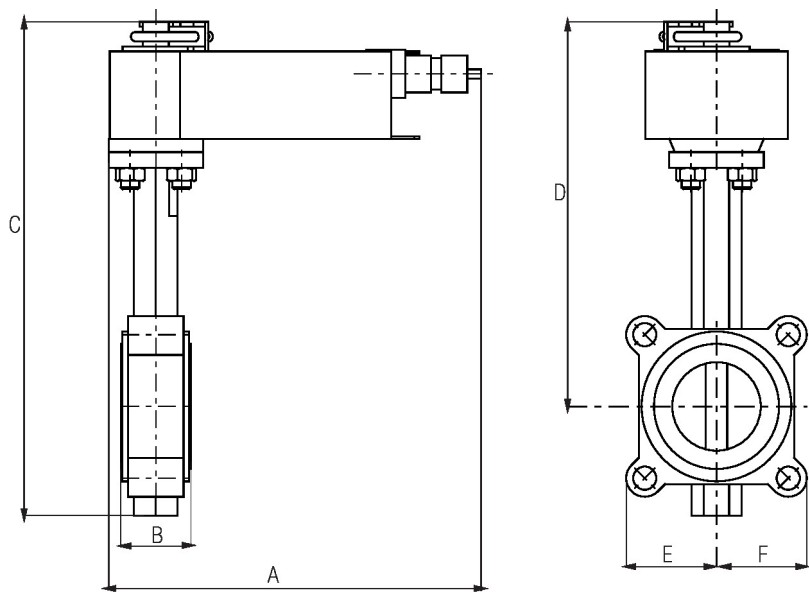
Détails débit/montage



Dimensions

Type	DN	Poids
F665HD	65	22 lb [10 kg]

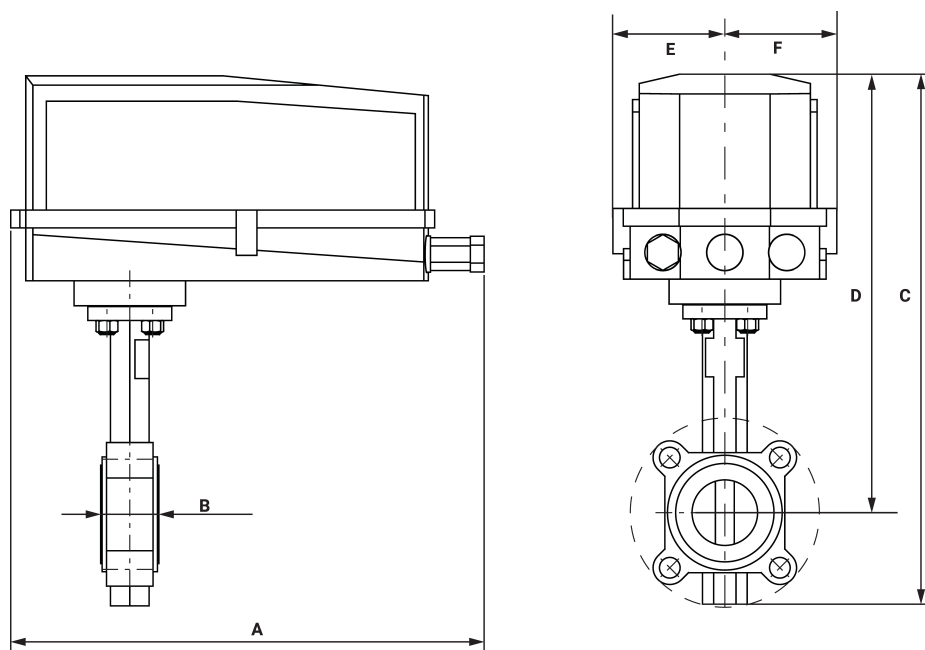
AFR



Robinet avec servomoteur AFR

A	B	C	D	E	F	Nombre de trous de boulon
10.1" [257]	1.9" [49]	13.1" [333]	10.1" [256]	3.3" [85]	3.3 po [85]	4

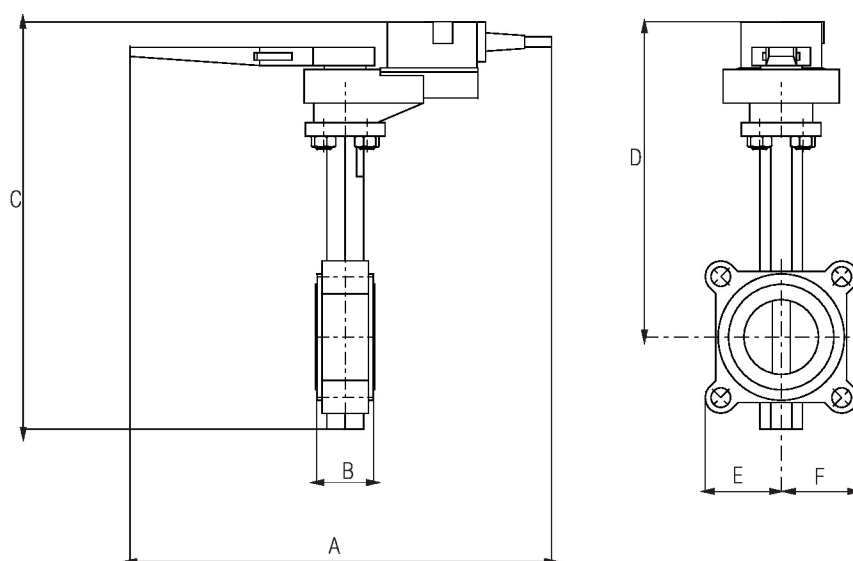
Robinet avec servomoteur AF/GR N4



A	2B	C	D	E	F	Nombre de trous de boulon
14.5" [368]	1.9" [49]	17.0" [433]	13.9" [354]	3.4" [86]	3.4 po [86]	4

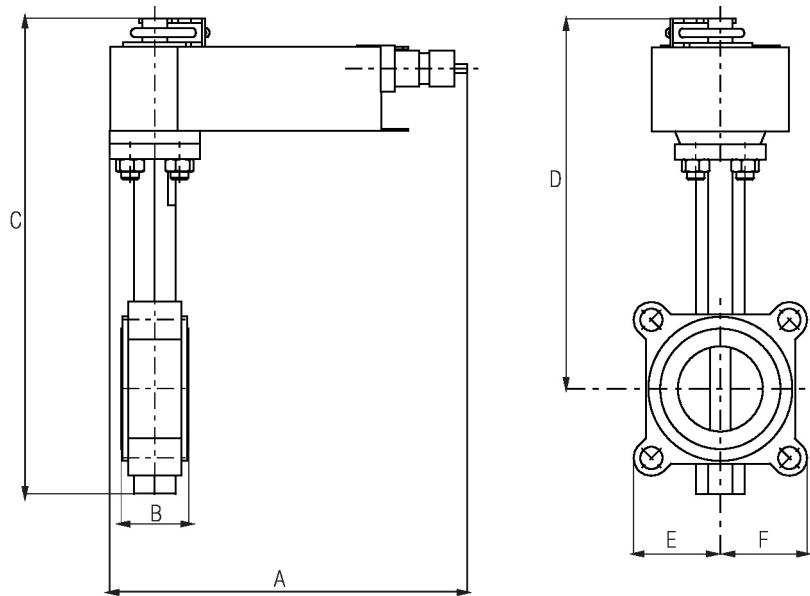
ARB(X)

Robinet avec servomoteur ARB(X)



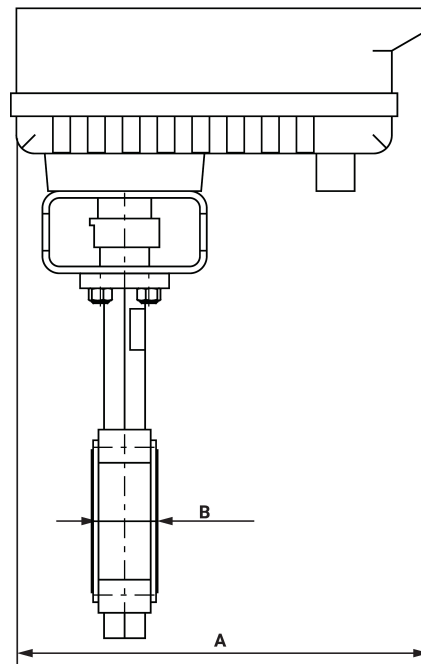
A	B	C	D	E	F	Nombre de trous de boulon
14.5" [368]	1.9" [49]	13.3" [337]	10.2" [260]	3.3" [85]	3.3 po [85]	4

AFX24-MFT(-S)

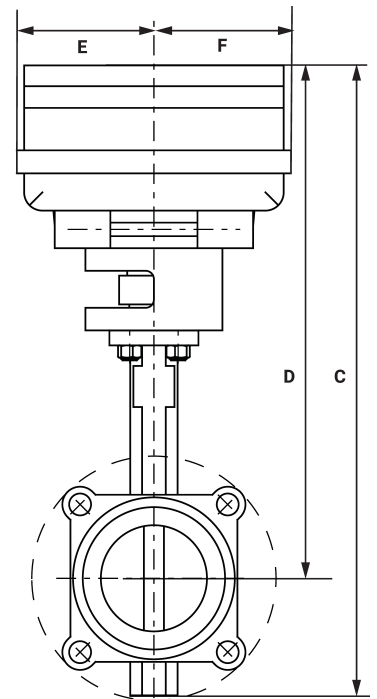


Robinet avec servomoteur AFX24-MFT(-S)

A	B	C	D	E	F	Nombre de trous de boulon
10.1" [257]	1.9" [49]	16.0" [406]	12.9" [328]	3.3" [85]	3.3 po [85]	4

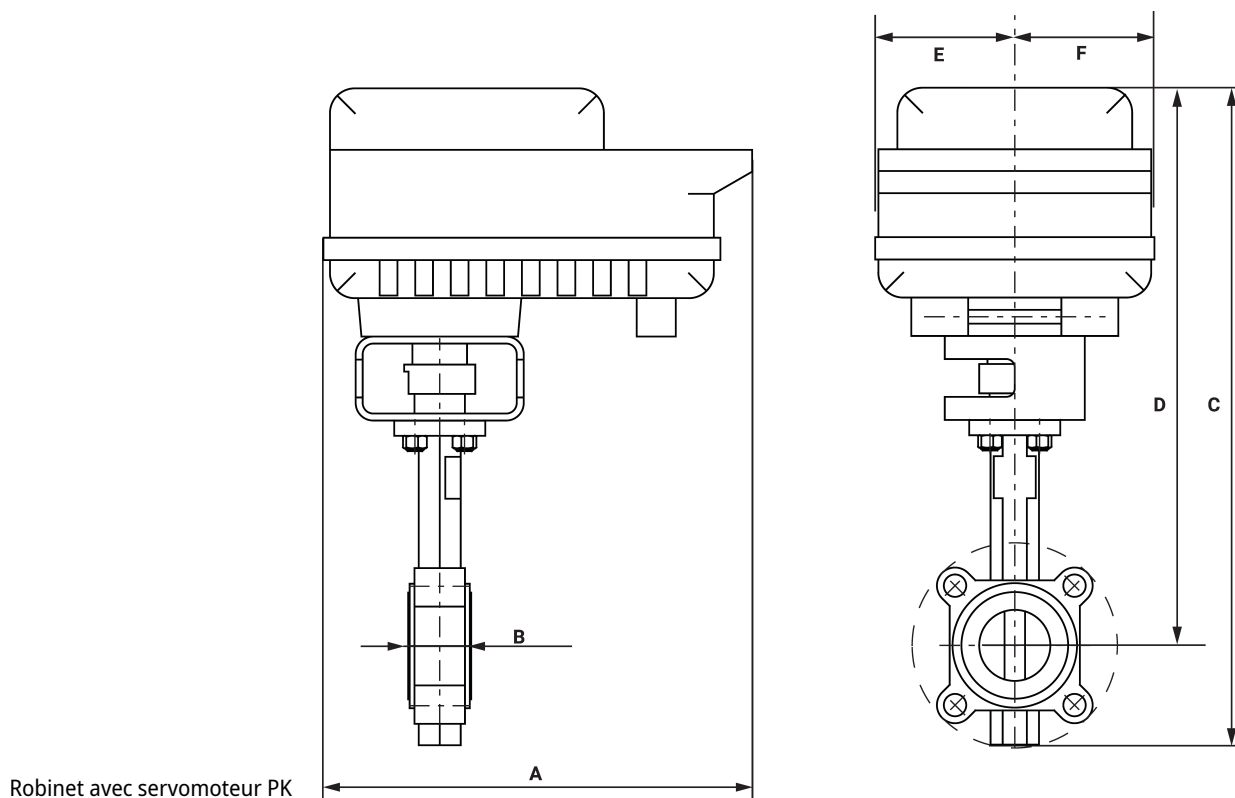


Robinet avec servomoteur PR

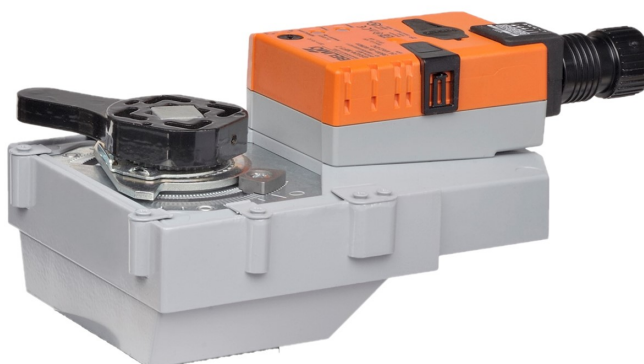


A	B	C	D	E	F	Nombre de trous de boulon
12.0" [304]	1.9" [49]	17.6" [448]	14.5" [368]	3.9" [100]	3.9 po [100]	4

## Dimensions



A	B	C	D	E	F	Nombre de trous de boulon
12.0" [304]	1.9" [49]	19.3" [490]	16.2" [411]	3.9" [100]	3.9 po [100]	4
A	B	C	D	E	F	Nombre de trous de boulon
8.4" [213]	1.9" [49]	16.0" [406]	12.9" [328]	3.3" [85]	3.3 po [85]	4
A	B	C	D	E	F	Nombre de trous de boulon
10.8" [275]	1.9" [49]	13.9" [354]	10.8" [274]	3.3" [85]	3.3 po [85]	4



garantie de 5 ans



## Caractéristiques techniques

<b>Données électriques</b>	Tension nominale	AC/DC 100...240 V	
	Fréquence de tension nominale	50/60 Hz	
	Plage de tension nominale	AC 85...265 V	
	Consommation d'énergie en service	6 W	
	Consommation d'énergie en position d'arrêt	2 W	
	Dimensionnement du transformateur	11 VA	
	Connexion électrique	Câble ignifuge 18 GA, 1 m, avec connecteur de conduit de 13 mm [½ po], indice de protection NEMA 2 / IP54	
	Protection contre les surcharges	électronique sur toute la rotation de 0...90°	
<b>Données fonctionnelles</b>	Sens de déplacement du moteur à mouvement sélectionnable avec interrupteur 0/1		
	Surpassement manuel	bouton poussoir externe	
	Angle de rotation	90°	
	Remarque relative à l'angle de rotation	réglable avec butée mécanique	
	Durée de course (moteur)	35 s / 90°	
	Remarque relative à la durée de course du moteur	constante, indépendante de la charge	
	Niveau sonore, moteur	60 dB(A)	
	Indication de la position	intégré dans la poignée	
<b>Données de sécurité</b>	Bloc d'alimentation UL	Alimentation de classe 2	
	Indice de protection IEC/EN	IP54	
	Indice de protection NEMA/UL	NEMA 2	
	Boîtier de protection	Boîtier UL de type 2	
	Homologations	ULus selon UL60730-1A/-2-14, CAN/CSA E60730-1.02, CE selon 2014/30/UE et 2014/35/UE	
	Norme relative à la qualité	ISO 9001	
	UL 2043 Compliant	Convient pour une utilisation dans les plénums d'air conformément à la section 300.22(C) du NEC et à la section 602 de l'IMC.	
	Humidité ambiante	95% max. humidité relative, sans condensation	
	Température ambiante	-30...50°C [-22...122°F]	
	Température de stockage	-40...80°C [-40...176°F]	
		Entretien	sans entretien
	<b>Poids</b>	Poids	2.7 lb [1.2 kg]
<b>Matériaux</b>	Matériau de boîtier	Boîtier en acier galvanisé et en plastique	

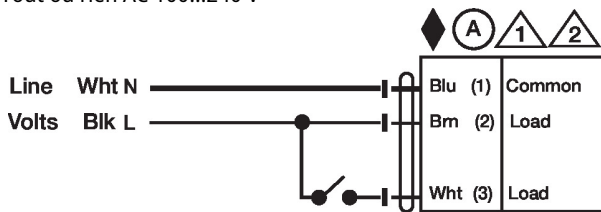
**Notes explicatives** †Tension de choc nominale 2,5 kV, Type d'action 1.AA, Contrôle du degré de pollution 3.

**✂ NOTES D'INSTALLATION**

- (A)** Les servomoteurs dotés d'un câble d'alimentation sont numérotés.
- 1** Installer un dispositif de protection contre les surcharges et déconnecter si nécessaire.
- 2** Les servomoteurs peuvent être connectés en parallèle. La consommation électrique et l'impédance d'entrée doivent être respectées.
- ◆** Conforme aux exigences du cULus sur les appareils qui ne nécessitent aucune mise à la terre.
- 1** **Avertissement! Composants électriques sous tension!**  
Lorsqu'on procède à l'installation, aux essais, à l'entretien et au dépannage de ce produit, il peut arriver que des composants électriques soient toujours sous tension. Il est recommandé de confier cette tâche à un électricien agréé qui a reçu la formation appropriée pour manipuler des composants électriques sous tension. Le non-respect des mesures de sécurité électrique lorsqu'on est exposé à des composants électriques sous tension peut causer la mort ou des blessures graves.

**Schémas de câblage**

Tout ou rien AC 100...240 V



Virgule flottante AC 100...240 V

