

Robinet à papillon avec Version à oreilles taraudées

- Disque Acier inoxydable 304
- Étanchéité à la bulle à la fermeture
- Siège élastique
- Les dimensions face à face du robinet sont conformes aux normes API 609 et MSS-SP-67
- Entièrement assemblé et testé, prêt pour l'installation



garantie de 5 ans

Aperçu des différents types

Type	DN
F665HD	65

Caractéristiques techniques

Données fonctionnelles	Taille du robinet[mm]	2.5" [65]
	Fluide	eau réfrigérée ou chaude, jusqu'à 60% de glycol
	Plage de température du fluide (eau)	-30...120 °C [-22...250°F]
	Pression nominale du corps	Classe ANSI compatible avec CWP de 125, 232 psi
	Pression de fermeture Δps	200 psi
	Caractéristique de débit	égal pourcentage modifié
	Leakage rate	Parfaite étanchéité, taux d'étanchéité A
	Raccord de tuyau	Bride à utiliser avec ASME/ANSI classe 125/150
	Entretien	sans entretien
	Configuration d'écoulement	2 voies
	Débit réglable	Rotation à 90°
	Cv	196
	Vitesse maximale	12 FPS
	Fils de languette	5/8-11 UNC
Matériaux	Corps de robinet	Fonte ductile ASTM A536
	Finition du corps	revêtement en poudre époxy (RAL 5002 bleu)
	Tige de manœuvre	Acier inoxydable 416
	Joint de la tige de manœuvre	EPDM (lubrifié)
	Siège	EPDM
	Palier	RPTFE
	Disque	Acier inoxydable 304
Suitable actuators	Sans sûreté intégrée	ARB(X) GRB(X)
	Ressort	AFRB(X)

Caractéristiques du produit

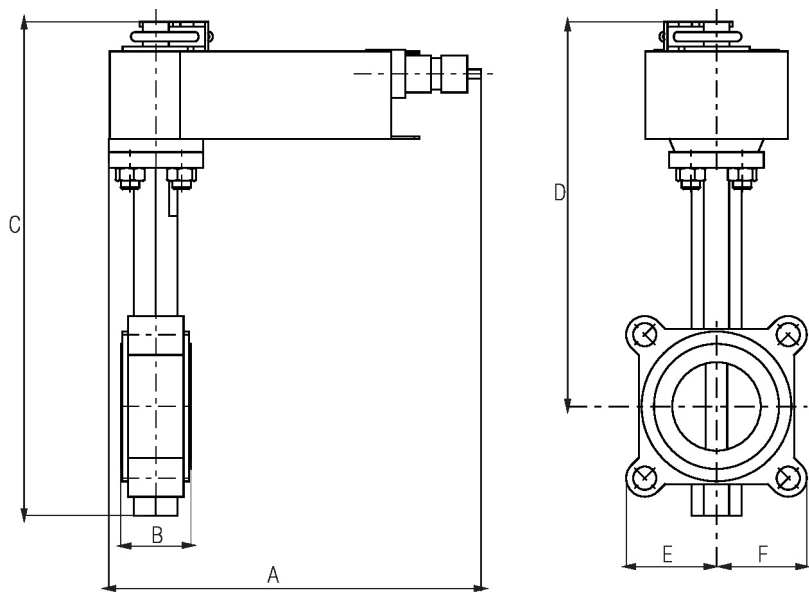
Détails débit/montage



Dimensions

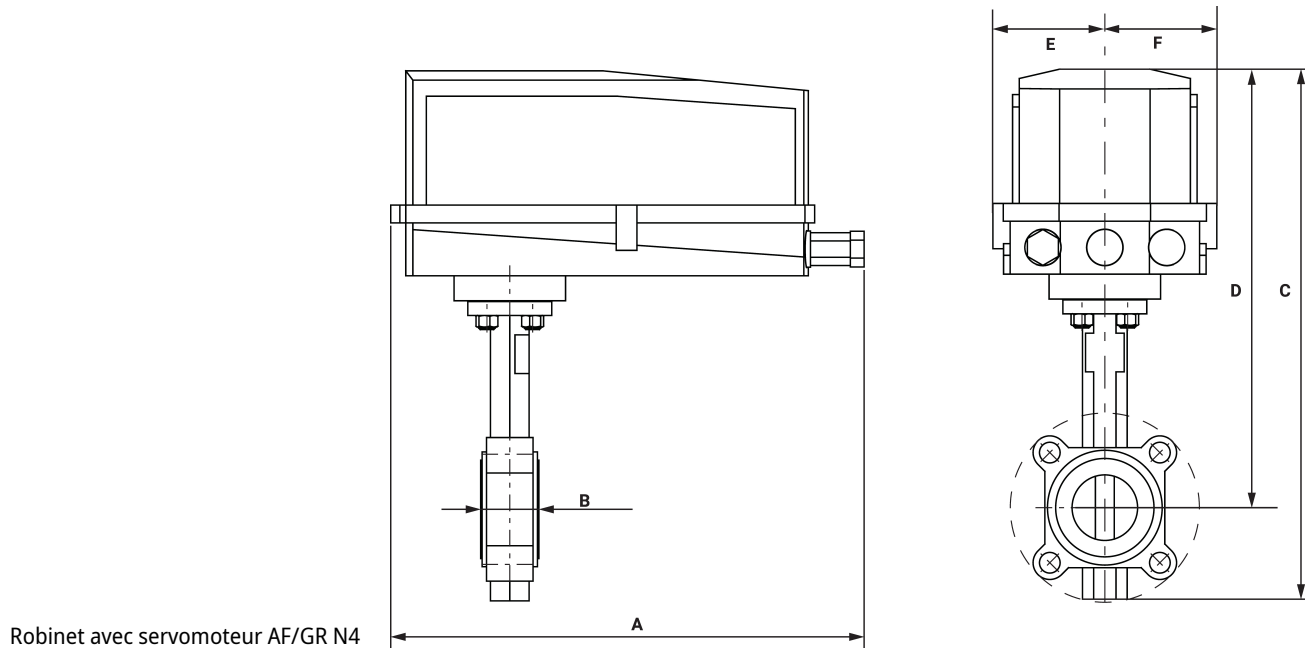
Type	DN	Poids
F665HD	65	22 lb [10 kg]

AFR



Robinet avec servomoteur AFR

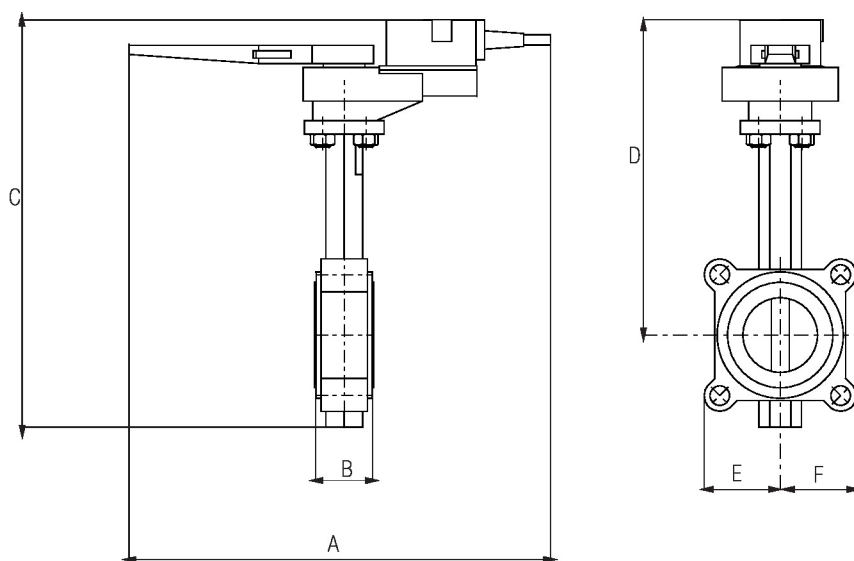
A	B	C	D	E	F	Nombre de trous de boulon
10.1" [257]	1.9" [49]	13.1" [333]	10.1" [256]	3.3" [85]	3.3 po [85]	4



Robinet avec servomoteur AF/GR N4

A	2B	C	D	E	F	Nombre de trous de boulon
14.5" [368]	1.9" [49]	17.0" [433]	13.9" [354]	3.4" [86]	3.4 po [86]	4

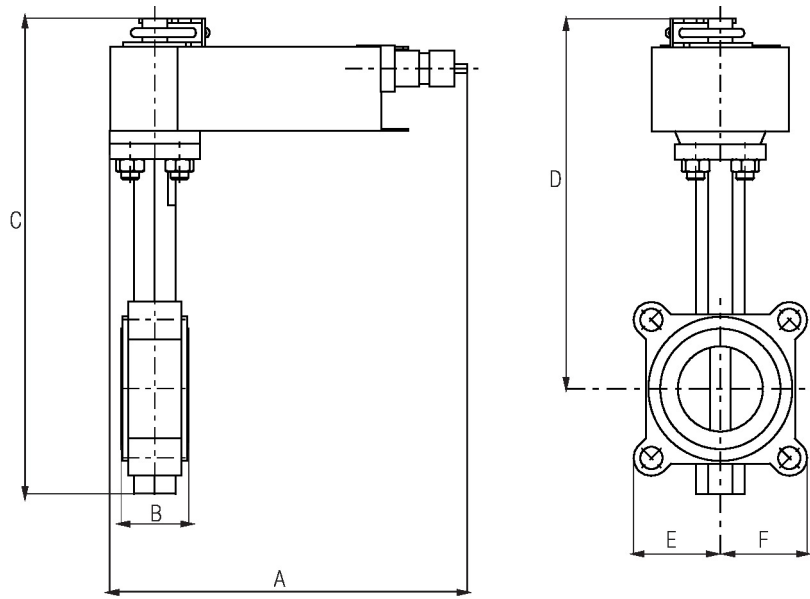
ARB(X)



Robinet avec servomoteur ARB(X)

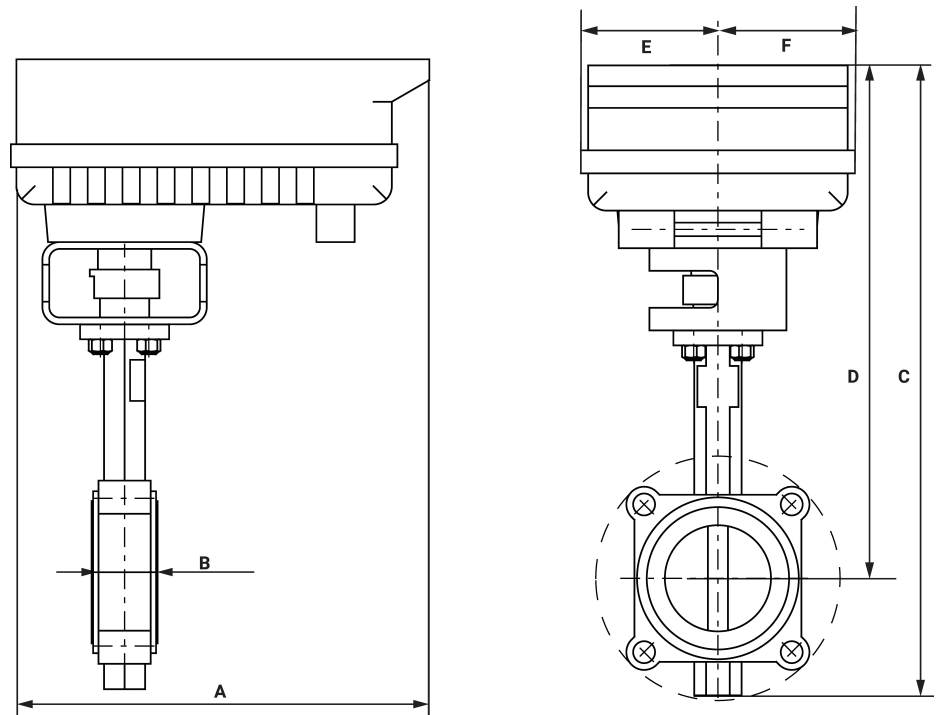
A	B	C	D	E	F	Nombre de trous de boulon
14.5" [368]	1.9" [49]	13.3" [337]	10.2" [260]	3.3" [85]	3.3 po [85]	4

AFX24-MFT(-S)



Robinet avec servomoteur AFX24-MFT(-S)

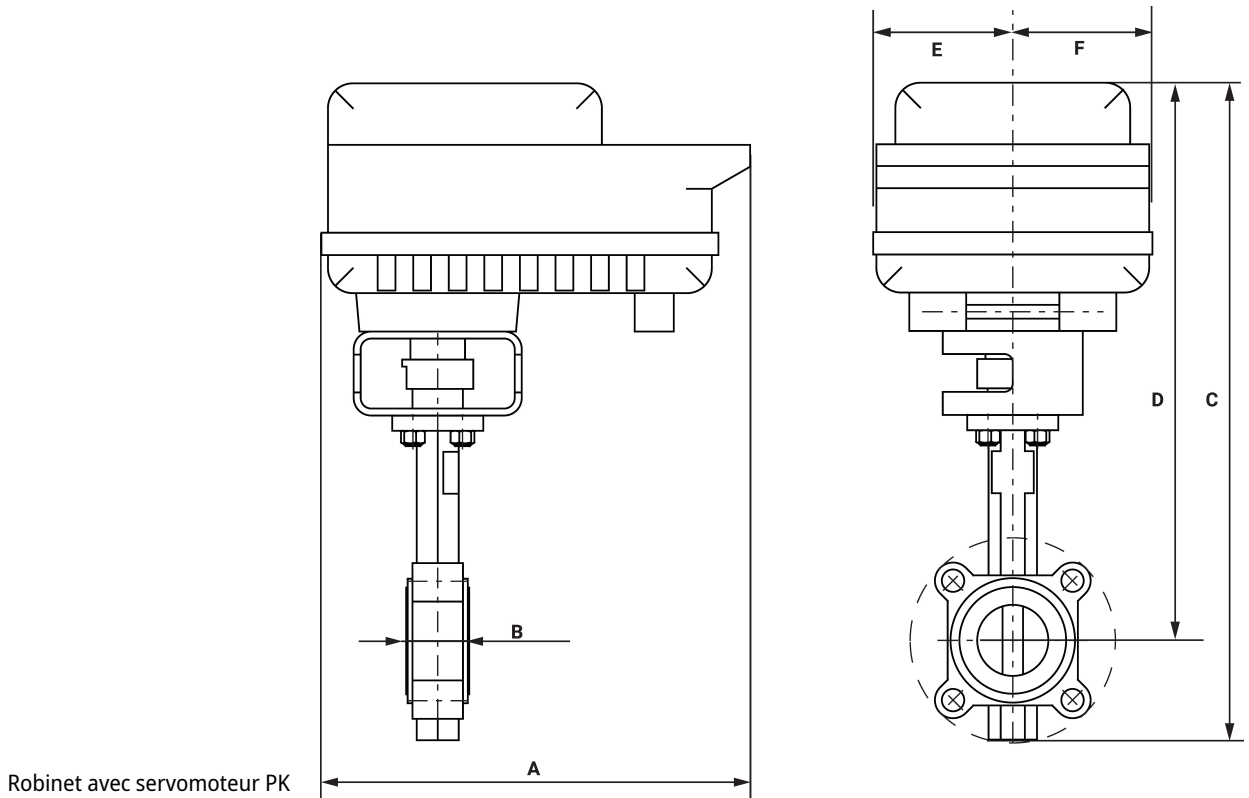
A	B	C	D	E	F	Nombre de trous de boulon
10.1" [257]	1.9" [49]	16.0" [406]	12.9" [328]	3.3" [85]	3.3 po [85]	4



Robinet avec servomoteur PR

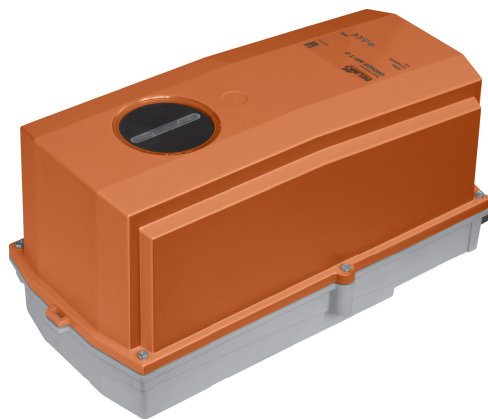
A	B	C	D	E	F	Nombre de trous de boulon
12.0" [304]	1.9" [49]	17.6" [448]	14.5" [368]	3.9" [100]	3.9 po [100]	4

Dimensions



A	B	C	D	E	F	Nombre de trous de boulon
12.0" [304]	1.9" [49]	19.3" [490]	16.2" [411]	3.9" [100]	3.9 po [100]	4
A	B	C	D	E	F	Nombre de trous de boulon
8.4" [213]	1.9" [49]	16.0" [406]	12.9" [328]	3.3" [85]	3.3 po [85]	4
A	B	C	D	E	F	Nombre de trous de boulon
10.8" [275]	1.9" [49]	13.9" [354]	10.8" [274]	3.3" [85]	3.3 po [85]	4

Tout ou rien, À virgule flottante, Sans fonction de sécurité, 100...240 V



garantie de 5 ans



Caractéristiques techniques

Données électriques	Tension nominale	AC 100...240 V
	Fréquence de tension nominale	50/60 Hz
	Plage de tension nominale	AC 85...265 V
	Consommation d'énergie en service	6 W
	Consommation d'énergie en position d'arrêt	2 W
	Dimensionnement du transformateur	11 VA
	Connexion électrique	Câble 18 GA pour appareils ménagers, 3 pi [1 m], avec connecteur de conduit de 1/2 po NPT
	Protection contre les surcharges	électronique sur toute la rotation de 0...90°
Données fonctionnelles	Sens de déplacement du moteur à mouvement	sélectionnable avec interrupteur 0/1
	Surpassement manuel	sous couvercle
	Angle de rotation	90°
	Remarque relative à l'angle de rotation	réglable avec butée mécanique
	Durée de course (moteur)	35 s / 90°
	Remarque relative à la durée de course du moteur	constante, indépendante de la charge
	Niveau sonore, moteur	45 dB(A)
	Indication de la position	Mécanique, course 5...20 mm
Données de sécurité	Bloc d'alimentation UL	Alimentation de classe 2
	Indice de protection IEC/EN	IP66/67
	Indice de protection NEMA/UL	NEMA 4X
	Boîtier de protection	Boîtier UL de type 4X
	Homologations	cULus selon UL60730-1A/-2-14, CAN/CSA E60730-1:02, CE selon 2014/30/UE et 2014/35/UE
	Norme relative à la qualité	ISO 9001
	Humidité ambiante	Max. 100% HR
	Température ambiante	-30...50°C [-22...122°F]
	Remarque relative à la température ambiante	- 40...50 °C pour servomoteur à chauffage intégré
	Température de stockage	-40...80°C [-40...176°F]
	Entretien	sans entretien
	Poids	Poids

Caractéristiques techniques

Matériaux	Matériau de boîtier	Boîtier en aluminium moulé sous pression et plastique
------------------	---------------------	---

Notes explicatives †Tension de choc nominale 2,5 kV, Type d'action 1.AA, Contrôle du degré de pollution 3.

Accessoires

Option enfichable en usine uniquement	Description	Type
	Réchauffeur, avec thermostat réglable	ACT_PACK_H
	Réchauffeur, avec thermostat réglable	ACT_PACK_Y

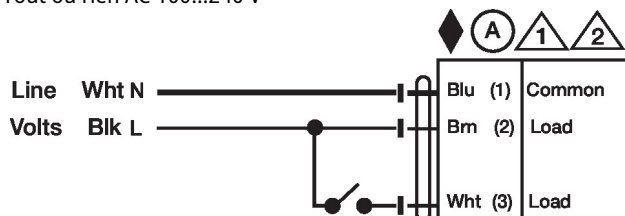
Installation électrique

NOTES D'INSTALLATION

- Les servomoteurs dotés d'un câble d'alimentation sont numérotés.
- Ils assurent la protection contre les surcharges et se déconnectent au besoin.
- Les actionneurs peuvent être montés en parallèle. Il faut respecter la puissance consommée et l'impédance d'entrée.
- Conforme aux exigences du cULus sur les appareils qui ne nécessitent aucune mise à la terre.
- Avertissement! Composants électriques sous tension!**
Lorsqu'on procède à l'installation, aux essais, à l'entretien et au dépannage de ce produit, Il peut arriver que des composants électriques soient toujours sous tension. Il est recommandé de confier cette tâche à un électricien agréé qui a reçu la formation appropriée pour manipuler des composants électriques sous tension. Le non-respect des mesures de sécurité électrique lorsqu'on est exposé à des composants électriques sous tension peut causer la mort ou des blessures graves.

Schémas de câblage

Tout ou rien AC 100...240 V



Virgule flottante AC 100...240 V

