

Robinet à papillon avec Version à oreilles taraudées

- Disque Acier inoxydable 304
- Étanchéité à la bulle à la fermeture
- Siège élastique
- Les dimensions face à face du robinet sont conformes aux normes API 609 et MSS-SP-67
- Entièrement assemblé et testé, prêt pour l'installation



garantie de 5 ans

Aperçu des différents types

Type	DN
F665HD	65

Caractéristiques techniques

Données fonctionnelles	Taille du robinet[mm]	2.5" [65]
	Fluide	eau réfrigérée ou chaude, jusqu'à 60% de glycol
	Plage de température du fluide (eau)	-30...120 °C [-22...250°F]
	Pression nominale du corps	Classe ANSI compatible avec CWP de 125, 232 psi
	Pression de fermeture Δps	200 psi
	Caractéristique de débit	égal pourcentage modifié
	Leakage rate	Parfaite étanchéité, taux d'étanchéité A
	Raccord de tuyau	Bride à utiliser avec ASME/ANSI classe 125/150
	Entretien	sans entretien
	Configuration d'écoulement	2 voies
	Débit réglable	Rotation à 90°
	Cv	196
	Vitesse maximale	12 FPS
	Fils de languette	5/8-11 UNC
Matériaux	Corps de robinet	Fonte ductile ASTM A536
	Finition du corps	revêtement en poudre époxy (RAL 5002 bleu)
	Tige de manœuvre	Acier inoxydable 416
	Joint de la tige de manœuvre	EPDM (lubrifié)
	Siège	EPDM
	Palier	RPTFE
Suitable actuators	Disque	Acier inoxydable 304
	Sans sûreté intégrée	ARB(X)
		GRB(X)
Ressort	AFRB(X)	

Caractéristiques du produit

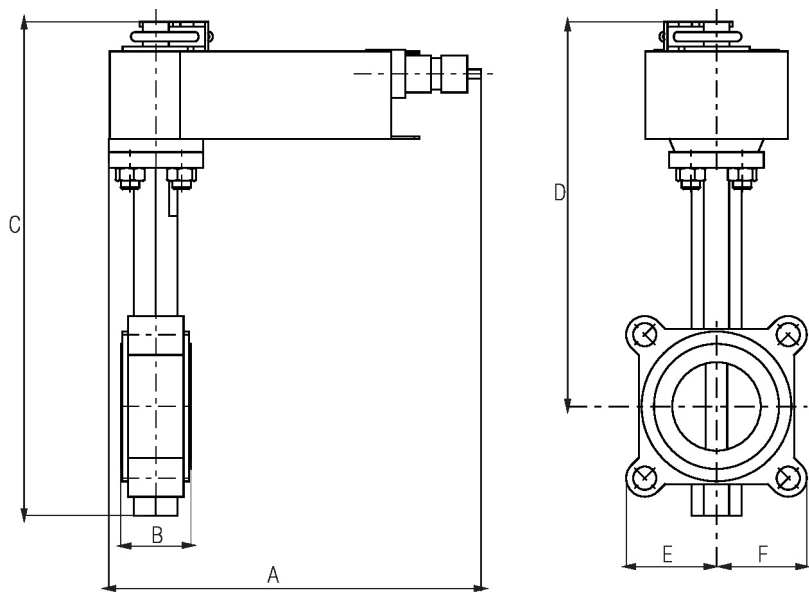
Détails débit/montage



Dimensions

Type	DN	Poids
F665HD	65	22 lb [10 kg]

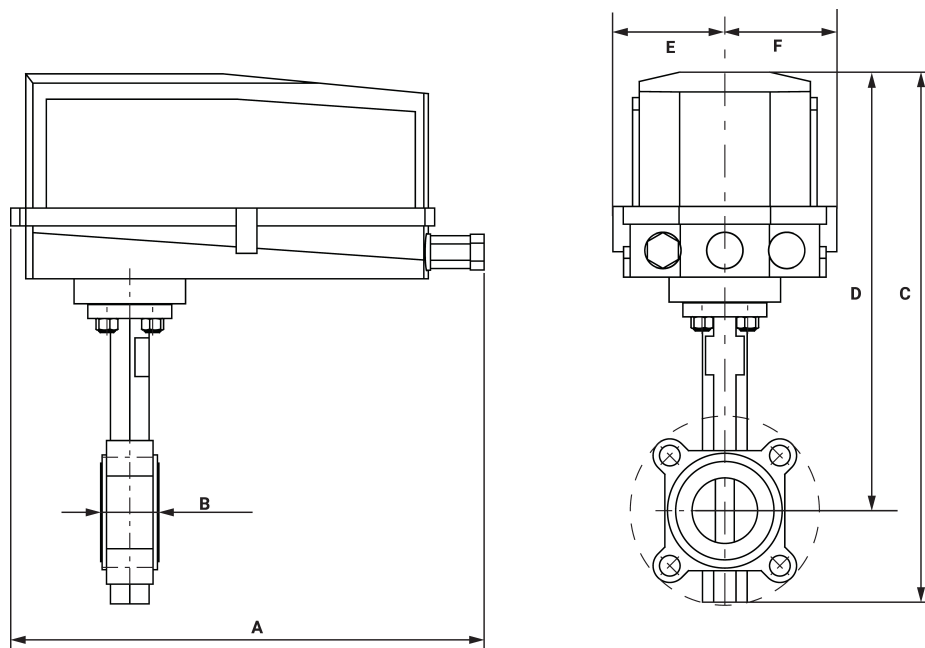
AFR



Robinet avec servomoteur AFR

A	B	C	D	E	F	Nombre de trous de boulon
10.1" [257]	1.9" [49]	13.1" [333]	10.1" [256]	3.3" [85]	3.3 po [85]	4

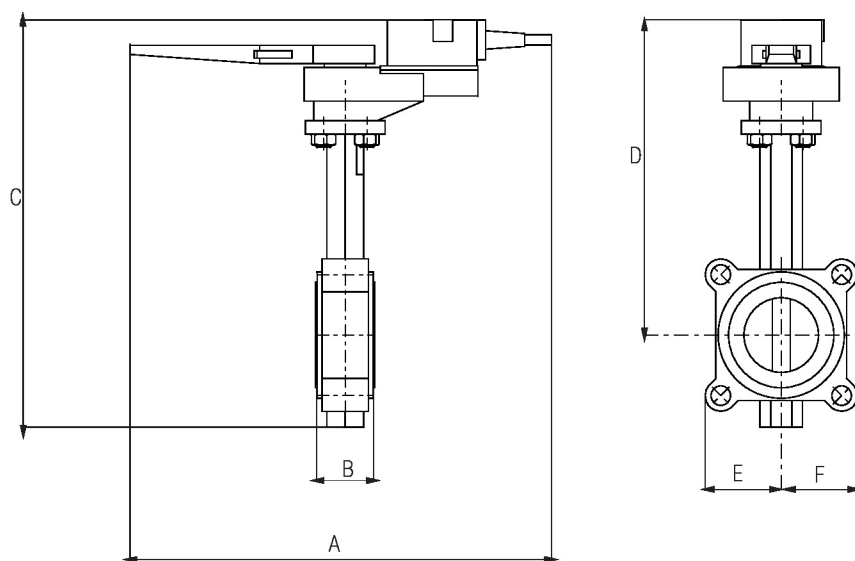
Robinet avec servomoteur AF/GR N4



A	2B	C	D	E	F	Nombre de trous de boulon
14.5" [368]	1.9" [49]	17.0" [433]	13.9" [354]	3.4" [86]	3.4 po [86]	4

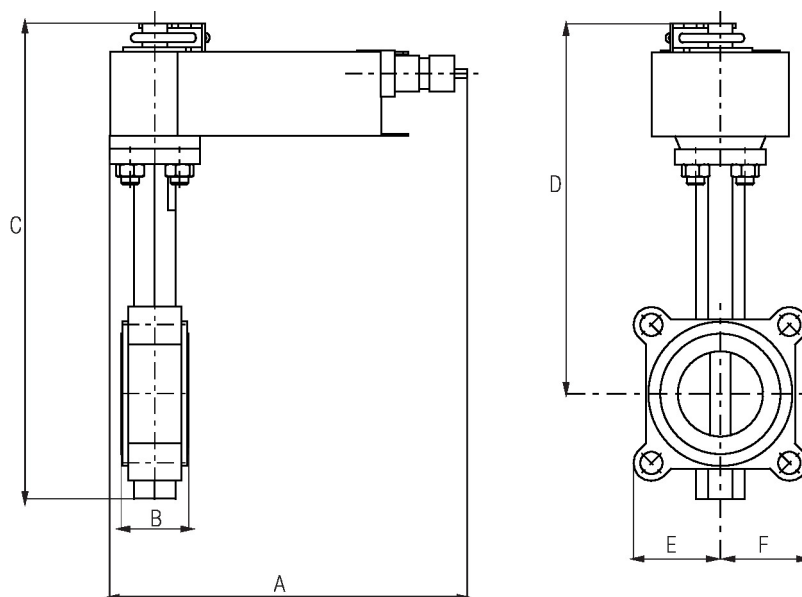
ARB(X)

Robinet avec servomoteur ARB(X)



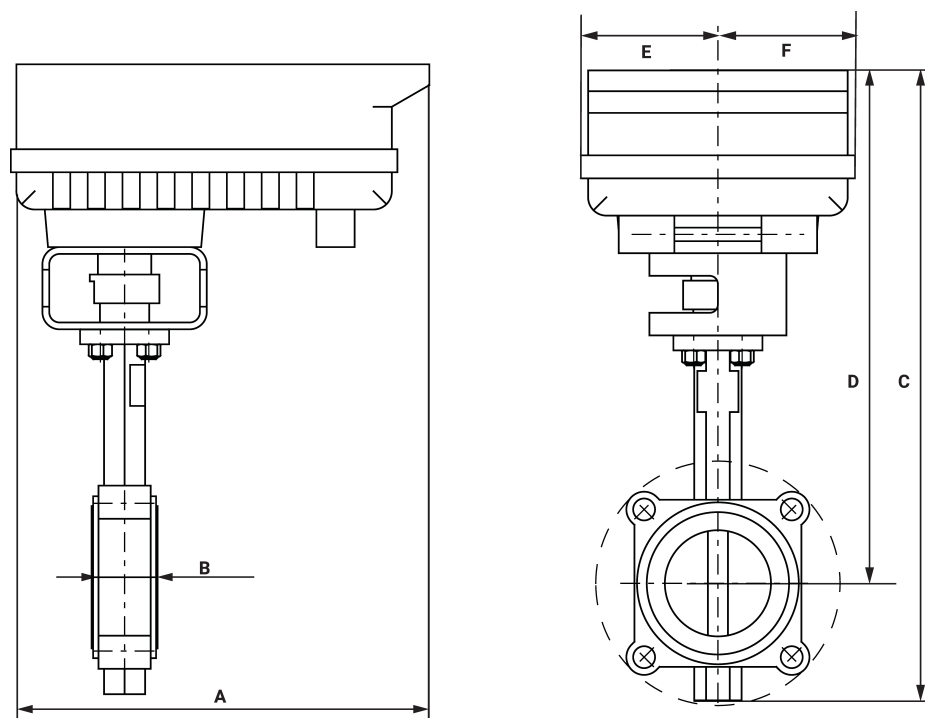
A	B	C	D	E	F	Nombre de trous de boulon
14.5" [368]	1.9" [49]	13.3" [337]	10.2" [260]	3.3" [85]	3.3 po [85]	4

AFX24-MFT(-S)



Robinet avec servomoteur AFX24-MFT(-S)

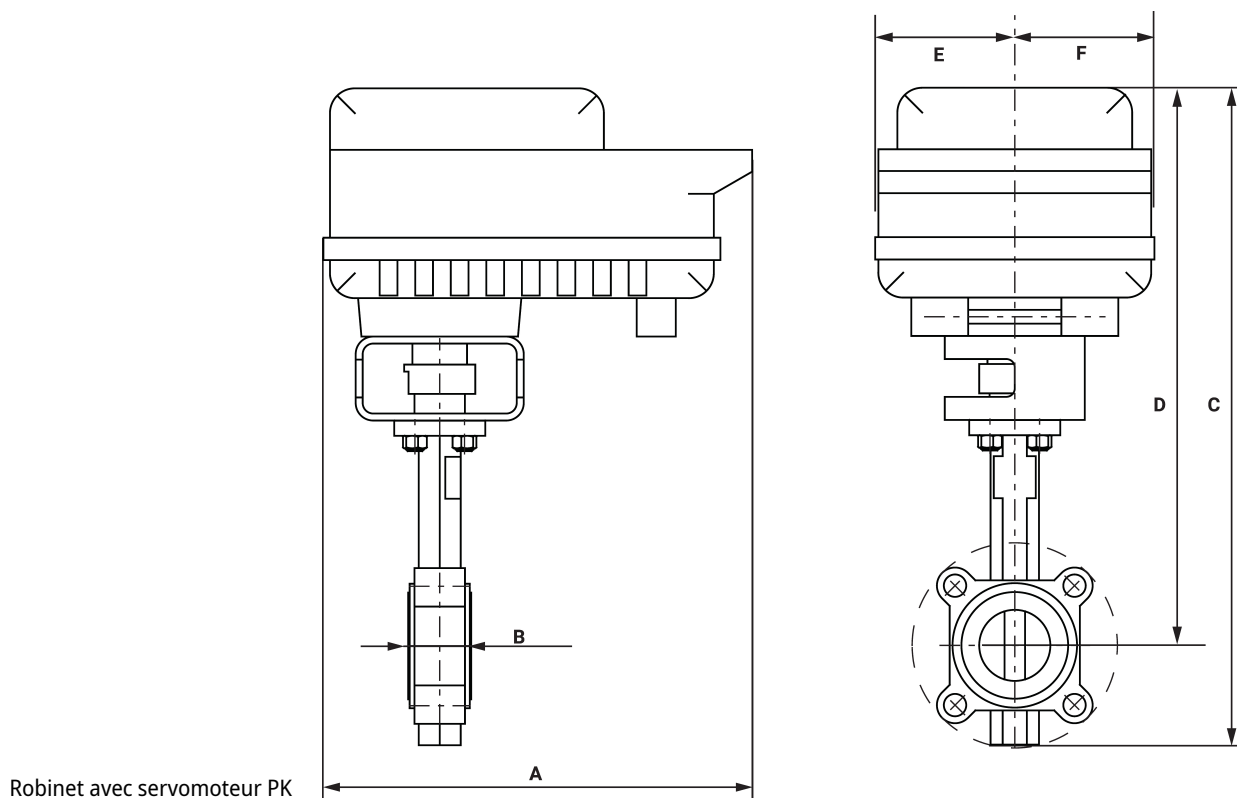
A	B	C	D	E	F	Nombre de trous de boulon
10.1" [257]	1.9" [49]	16.0" [406]	12.9" [328]	3.3" [85]	3.3 po [85]	4



Robinet avec servomoteur PR

A	B	C	D	E	F	Nombre de trous de boulon
12.0" [304]	1.9" [49]	17.6" [448]	14.5" [368]	3.9" [100]	3.9 po [100]	4

Dimensions



A	B	C	D	E	F	Nombre de trous de boulon
12.0" [304]	1.9" [49]	19.3" [490]	16.2" [411]	3.9" [100]	3.9 po [100]	4
A	B	C	D	E	F	Nombre de trous de boulon
8.4" [213]	1.9" [49]	16.0" [406]	12.9" [328]	3.3" [85]	3.3 po [85]	4
A	B	C	D	E	F	Nombre de trous de boulon
10.8" [275]	1.9" [49]	13.9" [354]	10.8" [274]	3.3" [85]	3.3 po [85]	4

MFT/programmable, Sans fonction de sécurité,
24 V



garantie de 5 ans



Caractéristiques techniques

Données électriques	Tension nominale	AC/DC 24 V
	Fréquence de tension nominale	50/60 Hz
	Plage de tension nominale	AC 19,2...28,8 V/DC 21,6...28,8 V
	Consommation d'énergie en service	3.5 W
	Consommation d'énergie en position d'arrêt	1.3 W
	Dimensionnement du transformateur	6 VA
	Connexion électrique	Câble ignifuge 18 GA, 1 m, 3 m ou 5 m avec connecteur de conduit de 1/2 po NPT, indice de protection NEMA 2 / IP54
	Protection contre les surcharges	électronique sur toute la rotation de 0...90°
Données fonctionnelles	Plage de fonctionnement Y	2...10 V
	Remarque relative à la plage de fonctionnement Y	4...20 mA avec ZG-R01 (résistance de 500 Ω, 1/4 W)
	Impédance d'entrée	100 kΩ pour 2...10 V (0.1 mA), 500 Ω pour 4...20 mA, 1500 Ω pour MLI, marche-arrêt et 3 points
	Plage de fonctionnement Y variable	Début 0.5...30 V Fin 2.5...32 V
	Modes de fonctionnement en option	variable (VDC, tout ou rien, à virgule flottante)
	Signal d'asservissement de position U	2...10 V
	Remarque relative au signal d'asservissement de position U	Max. 0.5 mA
	Variante du signal d'asservissement de position U	VCC variable
	Sens de déplacement du moteur à mouvement	sélectionnable avec interrupteur 0/1
	Surpassement manuel	bouton poussoir externe
	Angle de rotation	90°
	Remarque relative à l'angle de rotation	réglable avec butée mécanique
	Durée de course (moteur)	150 s / 90°
Durée de course réglable	90...150 s	
Niveau sonore, moteur	45 dB(A)	
Indication de la position	Mécanique, enfichable	
Données de sécurité	Bloc d'alimentation UL	Alimentation de classe 2
	Indice de protection IEC/EN	IP54
	Indice de protection NEMA/UL	NEMA 2
	Boîtier de protection	Boîtier UL de type 2

Caractéristiques techniques

Données de sécurité	Homologations	cULus selon UL60730-1A/-2-14, CAN/CSA E60730-1:02, CE selon 2014/30/UE
	Norme relative à la qualité	ISO 9001
	UL 2043 Compliant	Convient pour une utilisation dans les plénums d'air conformément à la section 300.22(C) du NEC et à la section 602 de l'IMC.
	Humidité ambiante	95% max. humidité relative, sans condensation
	Température ambiante	-30...50°C [-22...122°F]
	Température de stockage	-40...80°C [-40...176°F]
	Entretien	sans entretien
	Poids	Poids
Matériaux	Matériau de boîtier	Boîtier en acier galvanisé et en plastique

Notes explicatives † Tension d'impulsion nominale 800 V, action de type 1, degré de pollution de contrôle 3.

Accessoires

Passerelles	Description	Type
	Passerelle MP à BACnet MS/TP	UK24BAC
	Passerelle MP vers Modbus RTU	UK24MOD
	Passerelle MP vers LonWorks	UK24LON
Accessoires électriques	Description	Type
	Pile de secours, pour modèles sans ressort de rappel	NSV24 US
	Pile, 12 V, 1,2 Ah (deux requis)	NSV-BAT
	Outil de paramétrage, avec fonction ZIP USB, pour servomoteurs Belimo paramétrables et communicants / régulateurs VAV et dispositifs performants CVCA	ZTH US
Outils	Description	Type
	Câble de connexion 3 m, A : RJ11 6/4 ZTH EU, B : Weidmüller tripolaire et connexion électrique	ZK4-GEN
	Outil de paramétrage, avec fonction ZIP USB, pour servomoteurs Belimo paramétrables et communicants / régulateurs VAV et dispositifs performants CVCA	ZTH US

Installation électrique
NOTES D'INSTALLATION

- 1 Installer un dispositif de protection contre les surcharges et déconnecter si nécessaire.
- 2 Les servomoteurs peuvent être connectés en parallèle. La consommation électrique et l'impédance d'entrée doivent être respectées.
- 3 Les servomoteurs peuvent également être alimentés par une source de DC 24 V.
- 5 Ne raccorder le commun qu'à une borne négative (-) des circuits de commande.
- 7 Une résistance de 500 Ω (ZG-R01) assure la conversion du signal de commande de 4...20 mA à 2...10 V.
- 8 Le signal de commande peut être émis par impulsions soit à partir du vivant (impulsion positive) ou du commun (impulsion négative) d'un circuit de 24 V
- 10 En présence d'un triac à impulsion négative, le commun du servomoteur doit être connecté au vivant du régulateur. Le signal d'asservissement de position ne peut être utilisé en présence d'un contrôleur à triac à impulsion négative ; la référence du commun interne du servomoteur n'est pas compatible.
- 12 Diode IN4004 ou IN4007. (IN4007 fournie, numéro de référence Belimo 40155).

Installation électrique

Le câblage des servomoteurs à câbles ignifuge ne comporte aucun chiffre ; on doit se référer au code de couleurs.

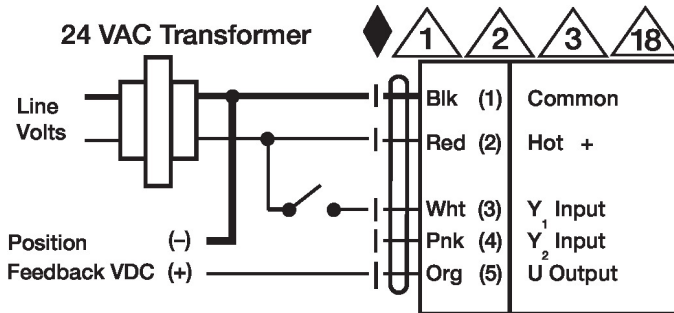
Conforme aux exigences du cULus sur les appareils qui ne nécessitent aucune mise à la terre.

Avertissement! Composants électriques sous tension!

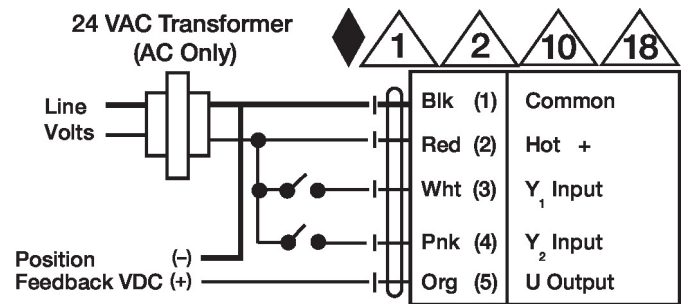
Lorsqu'on procède à l'installation, aux essais, à l'entretien et au dépannage de ce produit, Il peut arriver que des composants électriques soient toujours sous tension. Il est recommandé de confier cette tâche à un électricien agréé qui a reçu la formation appropriée pour manipuler des composants électriques sous tension. Le non-respect des mesures de sécurité électrique lorsqu'on est exposé à des composants électriques sous tension peut causer la mort ou des blessures graves.

Schémas de câblage

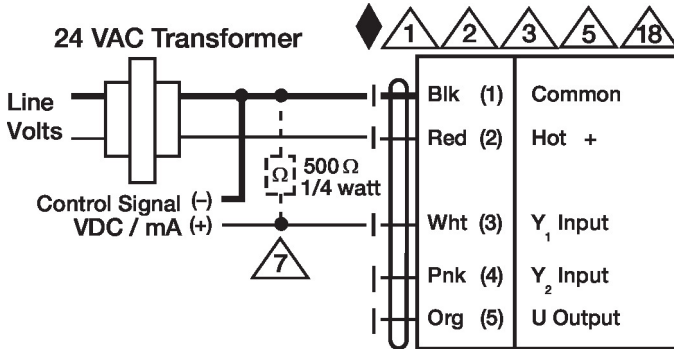
Tout ou rien



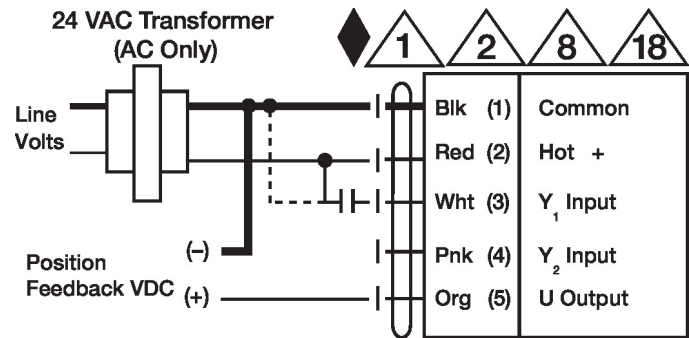
Virgule flottante



Commande VDC/mA



Commande PWM



Application de contrôle ...

