

Robinet à papillon avec Version à oreilles taraudées

- Disque Acier inoxydable 304
- Étanchéité à la bulle à la fermeture
- Siège élastique
- Les dimensions face à face du robinet sont conformes aux normes API 609 et MSS-SP-67
- Entièrement assemblé et testé, prêt pour l'installation



garantie de 5 ans

Aperçu des différents types

Type	DN
F665HD	65

Caractéristiques techniques

Données fonctionnelles	Taille du robinet[mm]	2.5" [65]
	Fluide	eau réfrigérée ou chaude, jusqu'à 60% de glycol
	Plage de température du fluide (eau)	-30...120 °C [-22...250°F]
	Pression nominale du corps	Classe ANSI compatible avec CWP de 125, 232 psi
	Pression de fermeture Δps	200 psi
	Caractéristique de débit	égal pourcentage modifié
	Leakage rate	Parfaite étanchéité, taux d'étanchéité A
	Raccord de tuyau	Bride à utiliser avec ASME/ANSI classe 125/150
	Entretien	sans entretien
	Configuration d'écoulement	2 voies
	Débit réglable	Rotation à 90°
	Cv	196
	Vitesse maximale	12 FPS
	Fils de languette	5/8-11 UNC
Matériaux	Corps de robinet	Fonte ductile ASTM A536
	Finition du corps	revêtement en poudre époxy (RAL 5002 bleu)
	Tige de manœuvre	Acier inoxydable 416
	Joint de la tige de manœuvre	EPDM (lubrifié)
	Siège	EPDM
	Palier	RPTFE
Suitable actuators	Disque	Acier inoxydable 304
	Sans sûreté intégrée	ARB(X)
		GRB(X)
Ressort	AFRB(X)	

Caractéristiques du produit

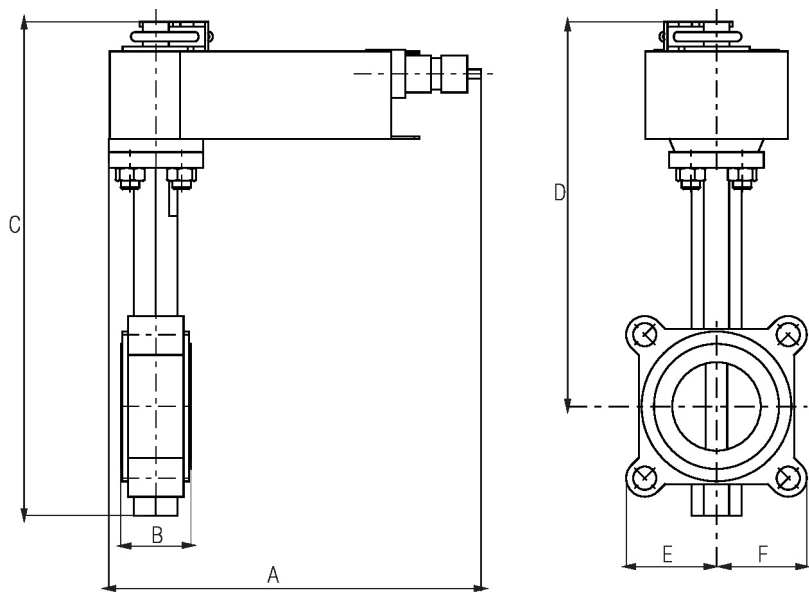
Détails débit/montage



Dimensions

Type	DN	Poids
F665HD	65	22 lb [10 kg]

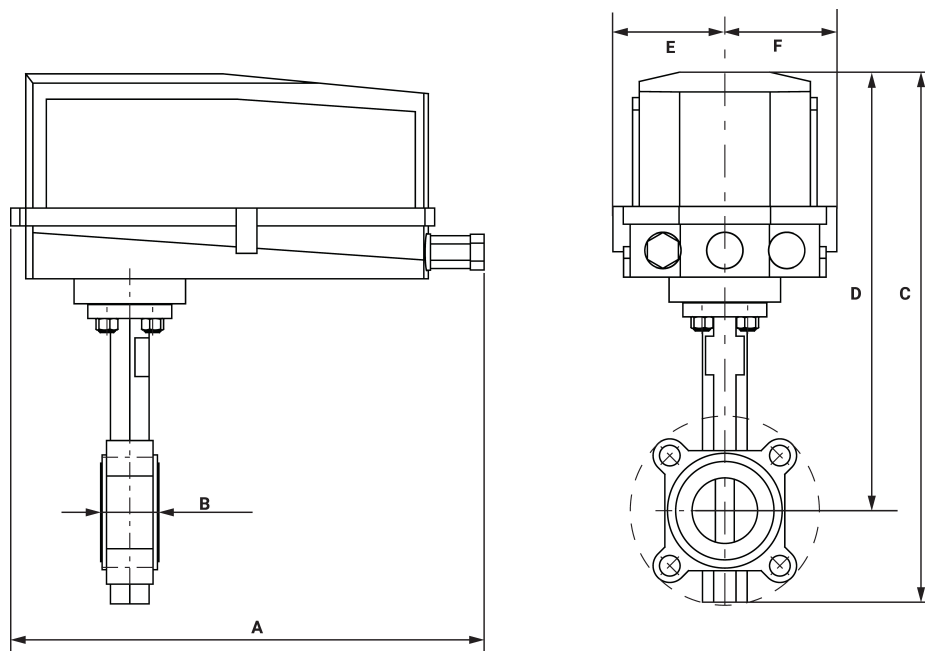
AFR



Robinet avec servomoteur AFR

A	B	C	D	E	F	Nombre de trous de boulon
10.1" [257]	1.9" [49]	13.1" [333]	10.1" [256]	3.3" [85]	3.3 po [85]	4

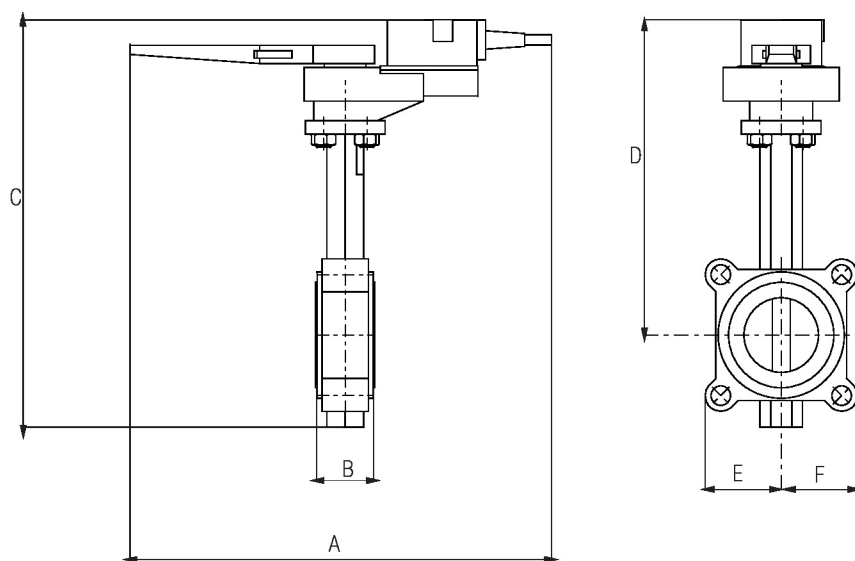
Robinet avec servomoteur AF/GR N4



A	2B	C	D	E	F	Nombre de trous de boulon
14.5" [368]	1.9" [49]	17.0" [433]	13.9" [354]	3.4" [86]	3.4 po [86]	4

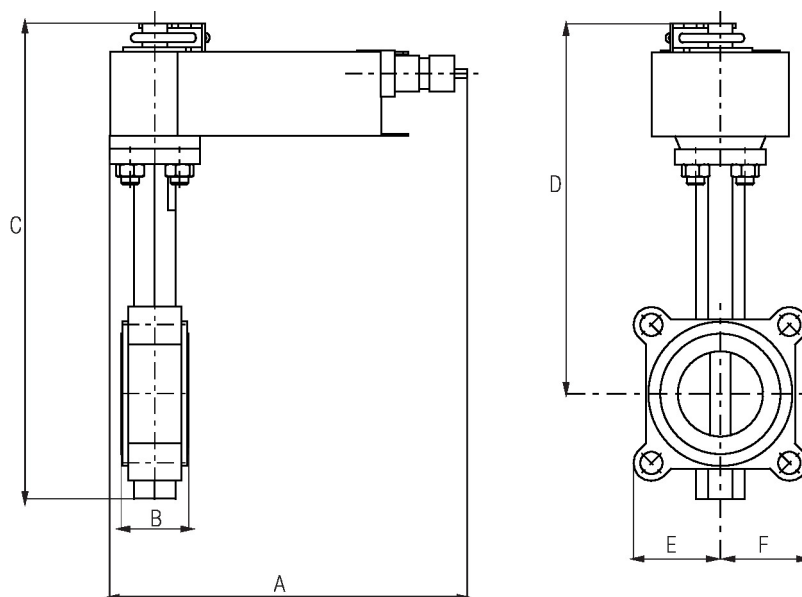
ARB(X)

Robinet avec servomoteur ARB(X)



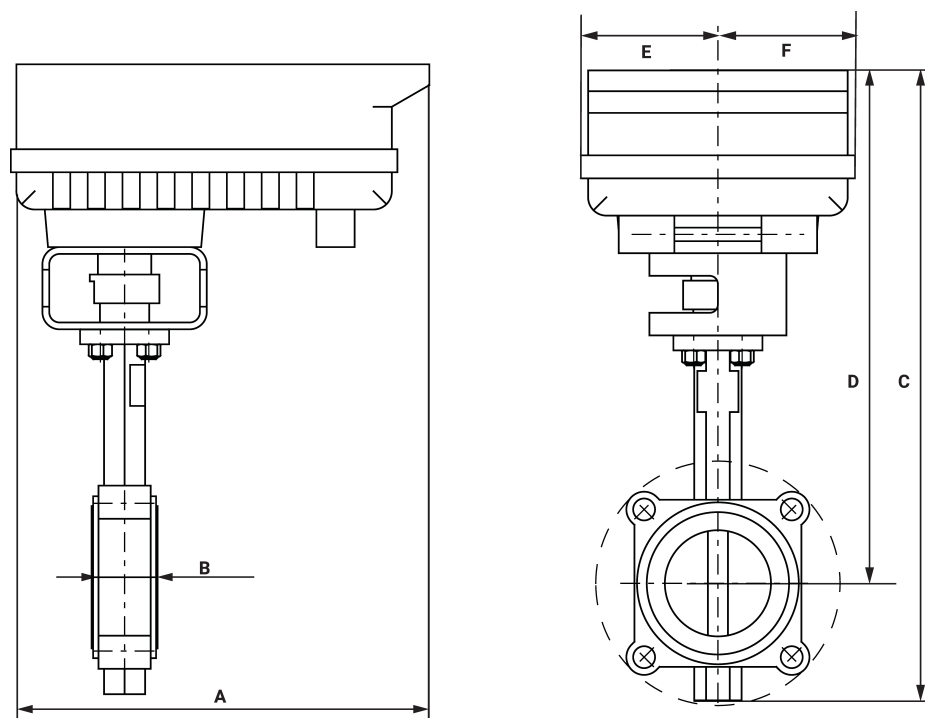
A	B	C	D	E	F	Nombre de trous de boulon
14.5" [368]	1.9" [49]	13.3" [337]	10.2" [260]	3.3" [85]	3.3 po [85]	4

AFX24-MFT(-S)



Robinet avec servomoteur AFX24-MFT(-S)

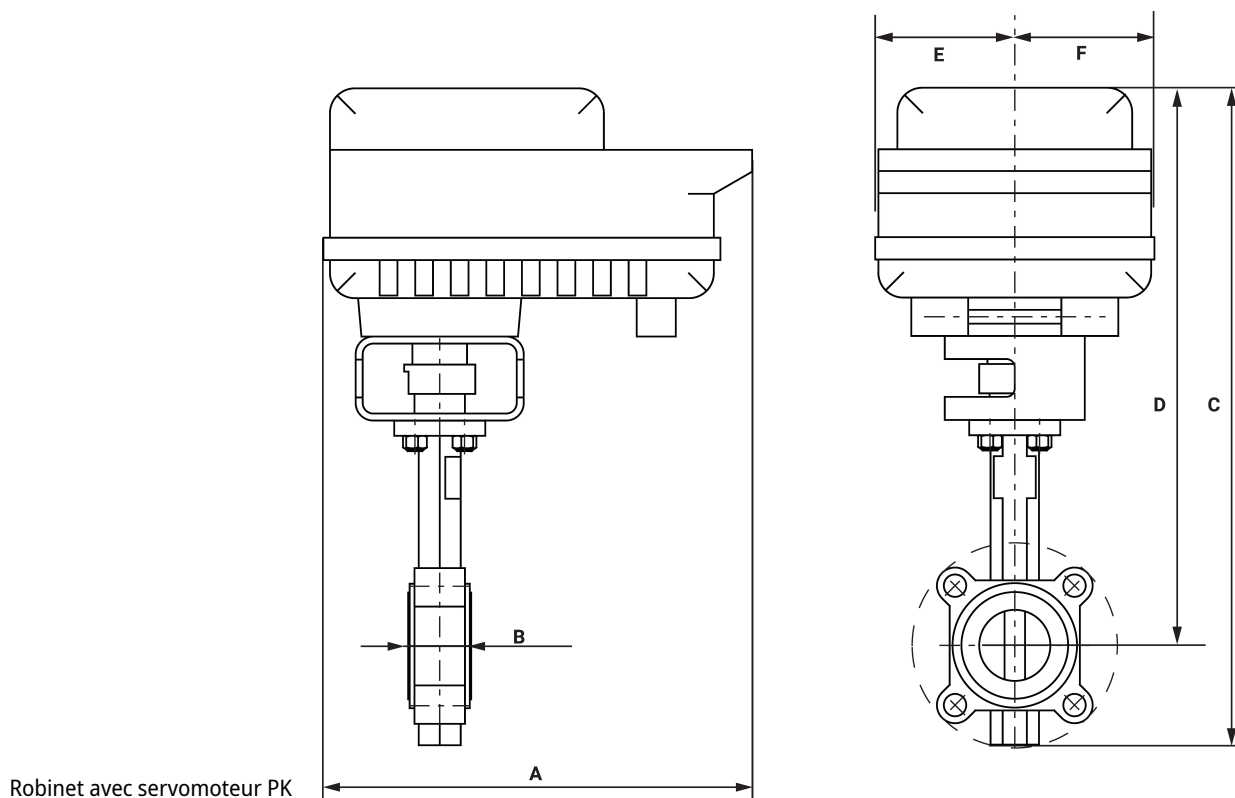
A	B	C	D	E	F	Nombre de trous de boulon
10.1" [257]	1.9" [49]	16.0" [406]	12.9" [328]	3.3" [85]	3.3 po [85]	4



Robinet avec servomoteur PR

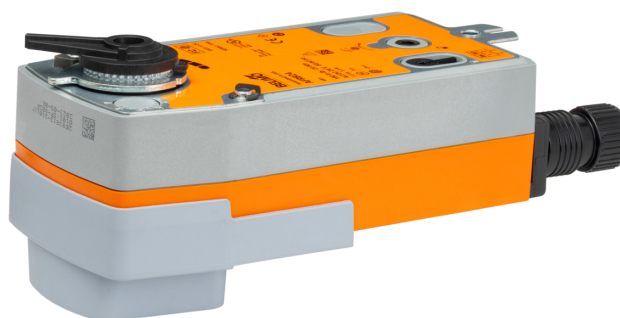
A	B	C	D	E	F	Nombre de trous de boulon
12.0" [304]	1.9" [49]	17.6" [448]	14.5" [368]	3.9" [100]	3.9 po [100]	4

Dimensions



A	B	C	D	E	F	Nombre de trous de boulon
12.0" [304]	1.9" [49]	19.3" [490]	16.2" [411]	3.9" [100]	3.9 po [100]	4
A	B	C	D	E	F	Nombre de trous de boulon
8.4" [213]	1.9" [49]	16.0" [406]	12.9" [328]	3.3" [85]	3.3 po [85]	4
A	B	C	D	E	F	Nombre de trous de boulon
10.8" [275]	1.9" [49]	13.9" [354]	10.8" [274]	3.3" [85]	3.3 po [85]	4

Tout ou rien, Ressort de rappel, 24...240 V



garantie de 5 ans



Caractéristiques techniques

Données électriques	Tension nominale	AC 24...240 V / DC 24...125 V
	Fréquence de tension nominale	50/60 Hz
	Plage de tension nominale	AC 19,2...264 V/DC 21,6...137,5 V
	Consommation d'énergie en service	7 W
	Consommation d'énergie en position d'arrêt	3.5 W
	Connexion électrique	Câble 18 GA pour appareils ménagers, 3 pi [1 m], avec connecteur de conduit de 1/2 po NPT
	Protection contre les surcharges	électronique sur toute la rotation de 0...95°
	Données fonctionnelles	Sens de déplacement du moteur à mouvement
Sens de mouvement de la fonction à sûreté intégrée		réversible avec montage horaire/antihoraire
Surpassement manuel		Manivelle hexagonale 5 mm (3/16" Allen), fournie
Angle de rotation		90°
Durée de course (moteur)		75 s / 90°
Durée de course à sûreté intégrée		<20 s @ 20°C
Niveau sonore, moteur		45 dB(A)
Niveau sonore, sûreté intégrée		62 dB(A)
Indication de la position		Mécaniques
Données de sécurité	Bloc d'alimentation UL	Alimentation de classe 2
	Indice de protection IEC/EN	IP54
	Indice de protection NEMA/UL	NEMA 2
	Boîtier de protection	Boîtier UL de type 2
	Homologations	ULus selon UL60730-1A/-2-14, CAN/CSA E60730-1.02, CE selon 2014/30/UE et 2014/35/UE
	Norme relative à la qualité	ISO 9001
	UL 2043 Compliant	Convient pour une utilisation dans les pléniums d'air conformément à la section 300.22(C) du NEC et à la section 602 de l'IMC.
	Humidité ambiante	95% max. humidité relative, sans condensation
	Température ambiante	-30...50°C [-22...122°F]
	Température de stockage	-40...80°C [-40...176°F]
	Entretien	sans entretien

Caractéristiques techniques

Poids	Poids	4.8 lb [2.2 kg]
Matériaux	Matériau de boîtier	Boîtier en acier galvanisé et en plastique

Notes explicatives †Tension de choc nominale 800 V, Type d'action 1.AA, Contrôle du degré de pollution 3.

Installation électrique

NOTES D'INSTALLATION

- Les servomoteurs dotés d'un câble d'alimentation sont numérotés.
- Les modèles de bloc d'alimentation universel (UP) peuvent être alimentés en courant AC 24...240 V, ou en DC 24...125 V.
- Ils assurent la protection contre les surcharges et se déconnectent au besoin.
- Les servomoteurs peuvent être alimentés en parallèle. La consommation d'énergie être respectées.
- Le câblage de servomoteurs superposés doit être en parallèle.
- Conforme aux exigences du cULus sur les appareils qui ne nécessitent aucune mise à la terre.
- Avertissement! Composants électriques sous tension!**
Lorsqu'on procède à l'installation, aux essais, à l'entretien et au dépannage de ce produit, Il peut arriver que des composants électriques soient toujours sous tension. Il est recommandé de confier cette tâche à un électricien agréé qui a reçu la formation appropriée pour manipuler des composants électriques sous tension. Le non-respect des mesures de sécurité électrique lorsqu'on est exposé à des composants électriques sous tension peut causer la mort ou des blessures graves.

Schémas de câblage

Tout ou rien

24 to 240 VAC

