

Robinet à papillon avec Version à oreilles taraudées

- Disque Acier inoxydable 304
- Étanchéité à la bulle à la fermeture
- Siège élastique
- Les dimensions face à face du robinet sont conformes aux normes API 609 et MSS-SP-67
- Entièrement assemblé et testé, prêt pour l'installation



garantie de 5 ans

Aperçu des différents types

| Type | DN |
|--------|----|
| F665HD | 65 |

Caractéristiques techniques

| | | |
|-------------------------------|--------------------------------------|---|
| Données fonctionnelles | Taille du robinet[mm] | 2.5" [65] |
| | Fluide | eau réfrigérée ou chaude, jusqu'à 60% de glycol |
| | Plage de température du fluide (eau) | -30...120 °C [-22...250°F] |
| | Pression nominale du corps | Classe ANSI compatible avec CWP de 125, 232 psi |
| | Pression de fermeture Δps | 200 psi |
| | Caractéristique de débit | égal pourcentage modifié |
| | Leakage rate | Parfaite étanchéité, taux d'étanchéité A |
| | Raccord de tuyau | Bride à utiliser avec ASME/ANSI classe 125/150 |
| | Entretien | sans entretien |
| | Configuration d'écoulement | 2 voies |
| | Débit réglable | Rotation à 90° |
| | Cv | 196 |
| | Vitesse maximale | 12 FPS |
| | Fils de languette | 5/8-11 UNC |
| Matériaux | Corps de robinet | Fonte ductile ASTM A536 |
| | Finition du corps | revêtement en poudre époxy (RAL 5002 bleu) |
| | Tige de manœuvre | Acier inoxydable 416 |
| | Joint de la tige de manœuvre | EPDM (lubrifié) |
| | Siège | EPDM |
| | Palier | RPTFE |
| Suitable actuators | Disque | Acier inoxydable 304 |
| | Sans sûreté intégrée | ARB(X) |
| | | GRB(X) |
| Ressort | AFRB(X) | |

Caractéristiques du produit

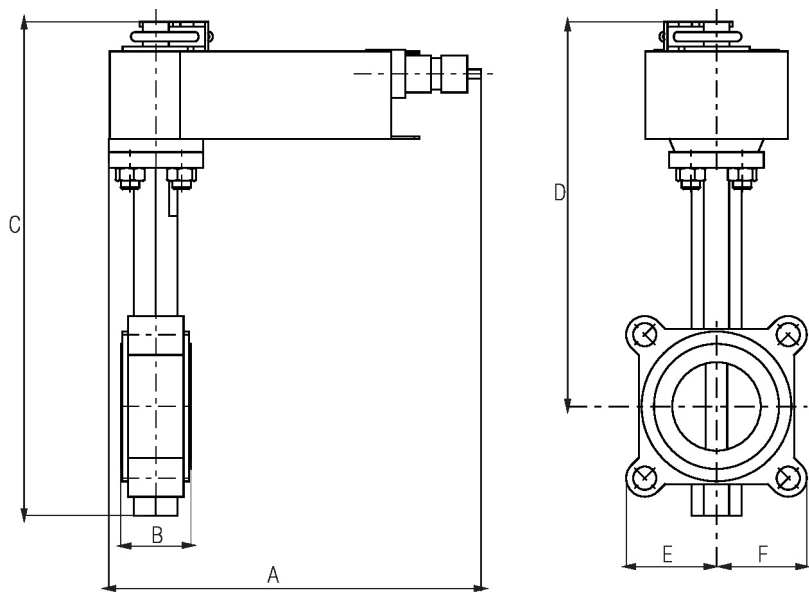
Détails débit/montage



Dimensions

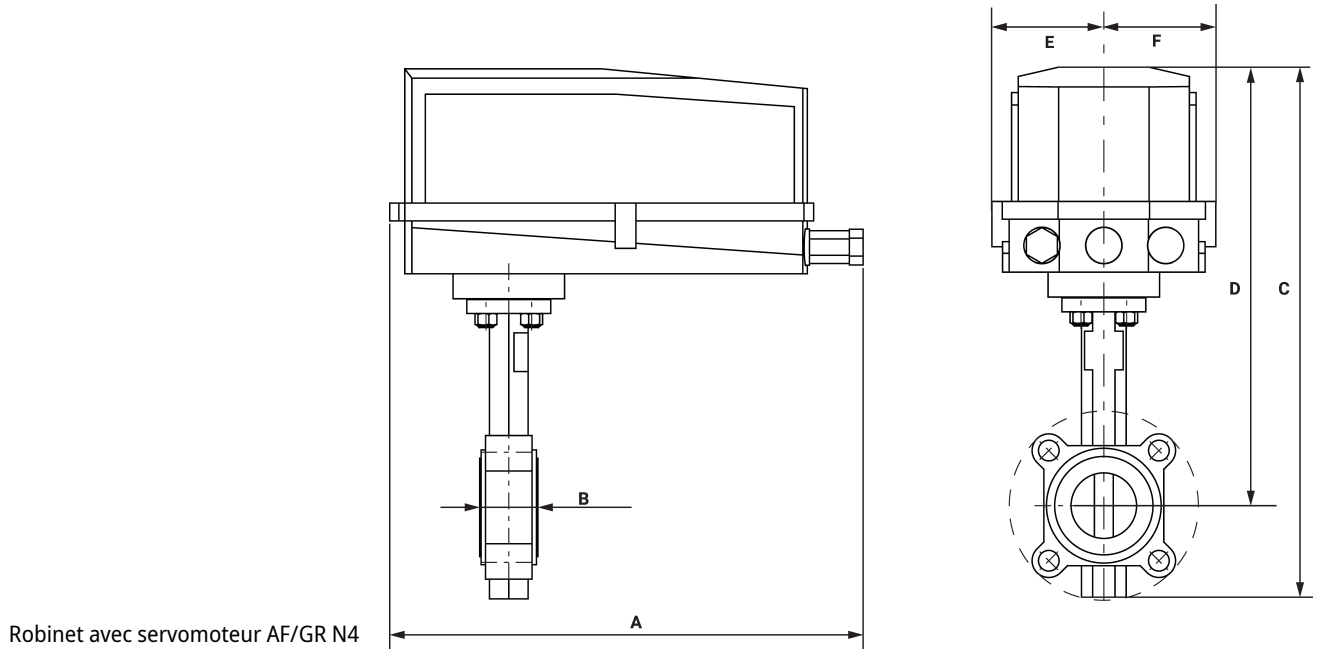
| Type | DN | Poids |
|--------|----|---------------|
| F665HD | 65 | 22 lb [10 kg] |

AFR



Robinet avec servomoteur AFR

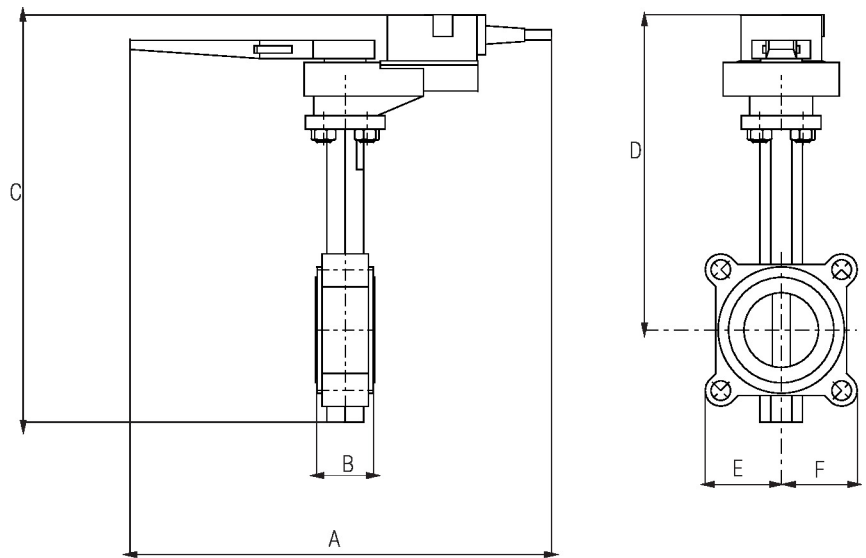
| A | B | C | D | E | F | Nombre de trous de boulon |
|-------------|-----------|-------------|-------------|-----------|-------------|---------------------------|
| 10.1" [257] | 1.9" [49] | 13.1" [333] | 10.1" [256] | 3.3" [85] | 3.3 po [85] | 4 |



Robinet avec servomoteur AF/GR N4

| A | 2B | C | D | E | F | Nombre de trous de boulon |
|-------------|-----------|-------------|-------------|-----------|-------------|---------------------------|
| 14.5" [368] | 1.9" [49] | 17.0" [433] | 13.9" [354] | 3.4" [86] | 3.4 po [86] | 4 |

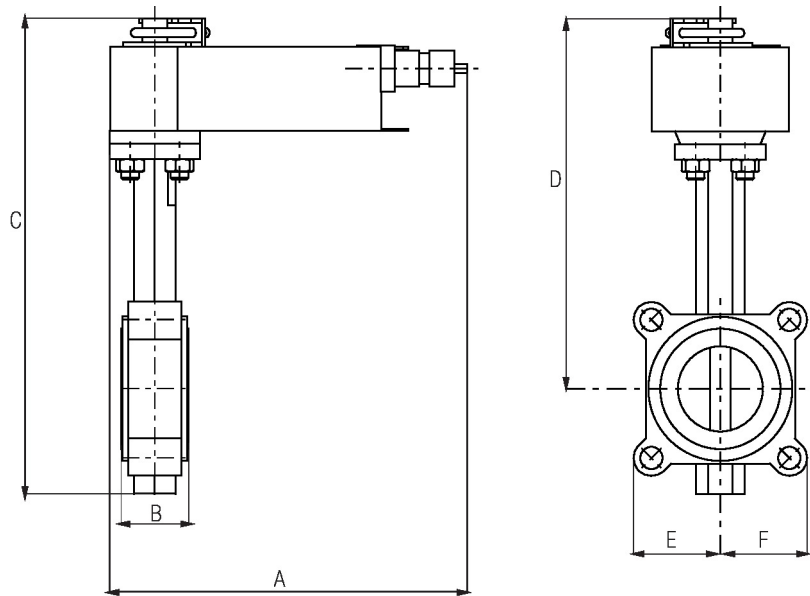
ARB(X)



Robinet avec servomoteur ARB(X)

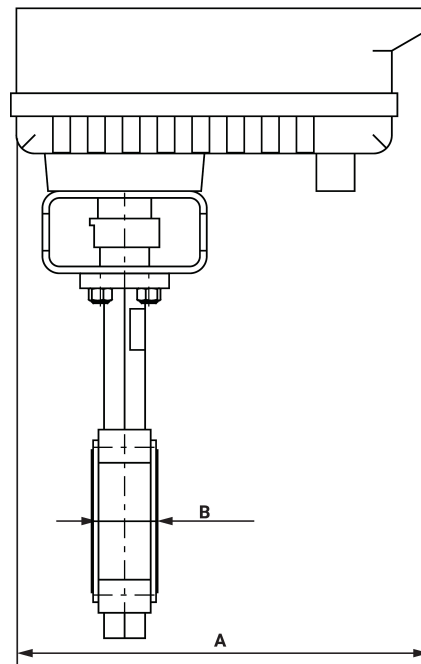
| A | B | C | D | E | F | Nombre de trous de boulon |
|-------------|-----------|-------------|-------------|-----------|-------------|---------------------------|
| 14.5" [368] | 1.9" [49] | 13.3" [337] | 10.2" [260] | 3.3" [85] | 3.3 po [85] | 4 |

AFX24-MFT(-S)



Robinet avec servomoteur AFX24-MFT(-S)

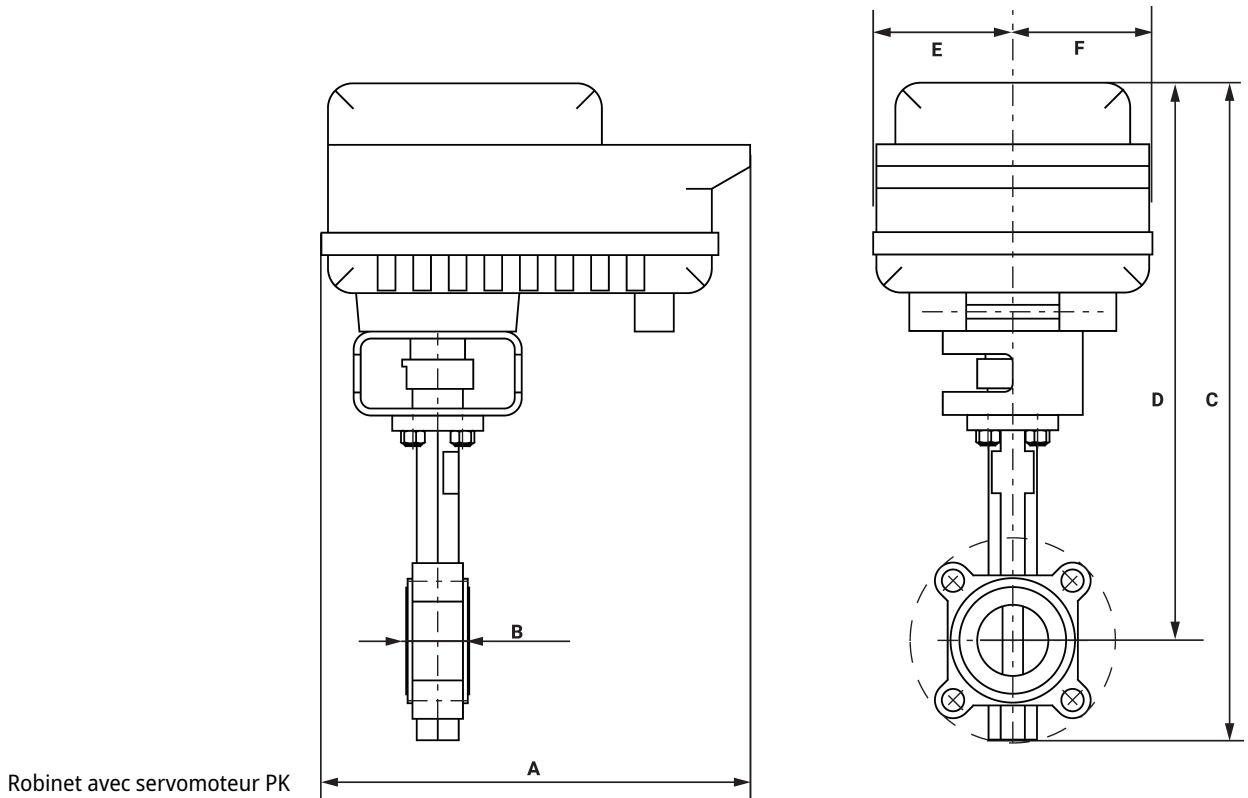
| A | B | C | D | E | F | Nombre de trous de boulon |
|-------------|-----------|-------------|-------------|-----------|-------------|---------------------------|
| 10.1" [257] | 1.9" [49] | 16.0" [406] | 12.9" [328] | 3.3" [85] | 3.3 po [85] | 4 |



Robinet avec servomoteur PR

| A | B | C | D | E | F | Nombre de trous de boulon |
|-------------|-----------|-------------|-------------|------------|--------------|---------------------------|
| 12.0" [304] | 1.9" [49] | 17.6" [448] | 14.5" [368] | 3.9" [100] | 3.9 po [100] | 4 |

Dimensions



Robinet avec servomoteur PK

| A | B | C | D | E | F | Nombre de trous de boulon |
|-------------|-----------|-------------|-------------|------------|--------------|---------------------------|
| 12.0" [304] | 1.9" [49] | 19.3" [490] | 16.2" [411] | 3.9" [100] | 3.9 po [100] | 4 |
| A | B | C | D | E | F | Nombre de trous de boulon |
| 8.4" [213] | 1.9" [49] | 16.0" [406] | 12.9" [328] | 3.3" [85] | 3.3 po [85] | 4 |
| A | B | C | D | E | F | Nombre de trous de boulon |
| 10.8" [275] | 1.9" [49] | 13.9" [354] | 10.8" [274] | 3.3" [85] | 3.3 po [85] | 4 |



garantie de 5 ans



Caractéristiques techniques

| | | |
|-------------------------------|--|--|
| Données électriques | Tension nominale | AC 24...240 V / DC 24...125 V |
| | Fréquence de tension nominale | 50/60 Hz |
| | Plage de tension nominale | AC 19,2...264 V/DC 21,6...137,5 V |
| | Consommation d'énergie en service | 7 W |
| | Consommation d'énergie en position d'arrêt | 3.5 W |
| | Connexion électrique | Câble 18 GA pour appareils ménagers, 1 m, connecteur de conduit de 13 mm (½ po) |
| | Protection contre les surcharges | électronique sur toute la rotation de 0...95° |
| Données fonctionnelles | Sens de déplacement du moteur à mouvement | sélectionnable par montage antihoraire/horaire |
| | Sens de mouvement de la fonction à sûreté intégrée | réversible avec montage horaire/antihoraire |
| | Surpassement manuel | Manivelle hexagonale 5 mm (3/16" Allen), fournie |
| | Angle de rotation | 90° |
| | Durée de course (moteur) | 75 s / 90° |
| | Durée de course à sûreté intégrée | <20 s |
| | Niveau sonore, moteur | 45 dB(A) |
| | Niveau sonore, sûreté intégrée | 62 dB(A) |
| Indication de la position | Mécaniques | |
| Données de sécurité | Bloc d'alimentation UL | Alimentation de classe 2 |
| | Indice de protection IEC/EN | IP66 |
| | Indice de protection NEMA/UL | NEMA 4X |
| | Boîtier de protection | Boîtier UL de type 4X |
| | Homologations | cULus selon UL60730-1A/-2-14, CAN/CSA E60730-1:02, CE selon 2014/30/UE et 2014/35/UE |
| | Norme relative à la qualité | ISO 9001 |
| | Humidité ambiante | Max. 100% HR |
| | Température ambiante | -30...50°C [-22...122°F] |
| | Remarque relative à la température ambiante | - 40...50 °C pour servomoteur à chauffage intégré |
| | Température de stockage | -40...80°C [-40...176°F] |
| | Entretien | sans entretien |
| Poids | Poids | 6.6 lb [3.0 kg] |
| Matériaux | Matériau de boîtier | Boîtier en aluminium moulé sous pression et plastique |

Notes explicatives †Tension de choc nominale 800 V, Type d'action 1.AA, Contrôle du degré de pollution 3.

Accessoires

| Option enfichable en usine uniquement | Description | Type |
|---------------------------------------|---------------------------------------|------------|
| | Réchauffeur, avec thermostat réglable | ACT_PACK_H |
| | Réchauffeur, avec thermostat réglable | ACT_PACK_Y |

Installation électrique

NOTES D'INSTALLATION

- Les servomoteurs dotés d'un câble d'alimentation sont numérotés.
- Les modèles d'alimentation universelle (UP) peuvent être fournis avec 24 VCA jusqu'à 240 VCA ou 24 V jusqu'à 125 V.
- Installer un dispositif de protection contre les surcharges et déconnecter si nécessaire.
- Les servomoteurs peuvent être alimentés en parallèle. Il faut respecter la puissance consommée.
- Le câblage de servomoteurs superposés doit être en parallèle.
- Conforme aux exigences du cULus sur les appareils qui ne nécessitent aucune mise à la terre.
- Avertissement! Composants électriques sous tension!**
Lorsqu'on procède à l'installation, aux essais, à l'entretien et au dépannage de ce produit, il peut arriver que des composants électriques soient toujours sous tension. Il est recommandé de confier cette tâche à un électricien agréé qui a reçu la formation appropriée pour manipuler des composants électriques sous tension. Le non-respect des mesures de sécurité électrique lorsqu'on est exposé à des composants électriques sous tension peut causer la mort ou des blessures graves.

Schémas de câblage

Tout ou rien

24 to 240 VAC

