

Robinet à papillon avec

- Disque Acier inoxydable 304
- Étanchéité à la bulle à la fermeture
- Siège élastique
- Les dimensions face à face du robinet sont conformes aux normes API 609 et MSS-SP-67
- Entièrement assemblé et testé, prêt pour l'installation



garantie de 2 ans

### Aperçu des différents types

Type	DN
F6600HD	600

### Caractéristiques techniques

<b>Données fonctionnelles</b>	Taille du robinet[mm]	24" [600]
	Fluide	eau réfrigérée ou chaude, jusqu'à 60% de glycol
	Plage de température du fluide (eau)	-30...120 °C [-22...250°F]
	Pression nominale du corps	Classe ANSI compatible avec CWP de 125, 232 psi
	Pression de fermeture $\Delta p_s$	150 psi
	Caractéristique de débit	égal pourcentage modifié
	Leakage rate	Parfaite étanchéité, taux d'étanchéité A
	Raccord de tuyau	Bride à utiliser avec ASME/ANSI classe 125/150
	Entretien	sans entretien
	Configuration d'écoulement	2 voies
	Débit réglable	Rotation à 90°
	Cv	43116
	Vitesse maximale	12 FPS
	Fils de languette	1 1/4-7 UNC
<b>Matériaux</b>	Corps de robinet	Fonte ductile ASTM A536
	Finition du corps	revêtement en poudre époxy (RAL 5002 bleu)
	Tige de manœuvre	Acier inoxydable 416
	Joint de la tige de manœuvre	EPDM (lubrifié)
	Siège	EPDM
	Disque	Acier inoxydable 304
<b>Suitable actuators</b>	Sans sûreté intégrée	SY11

Caractéristiques du produit

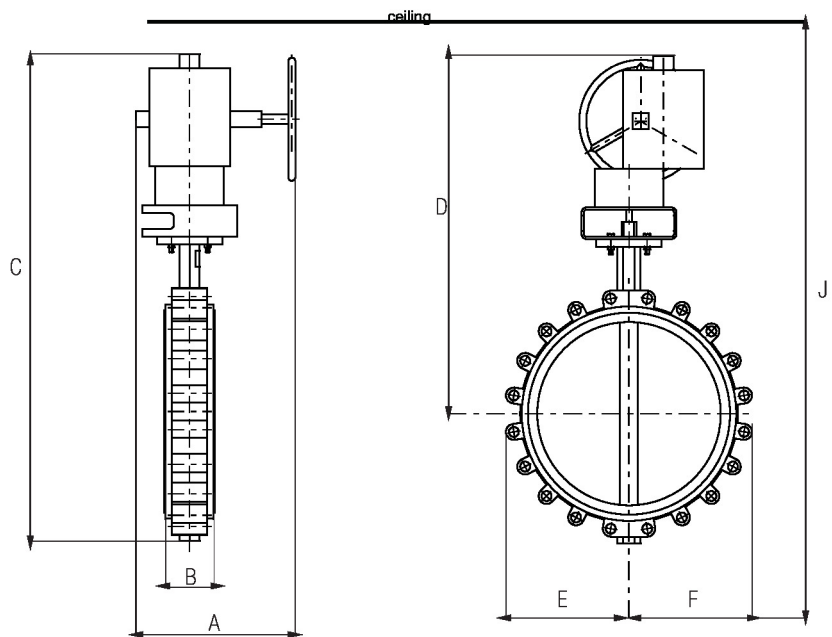
Détails débit/montage



Dimensions

Type	DN	Poids
F6600HD	600	710 lb [320 kg]

SY11



Robinet avec servomoteur SY11

A	B	C	D	E	F	J	Nombre de trous de boulon
19.3" [490]	6.4" [162]	61.2" [1555]	43.9" [1115]	15.8" [401]	15.8" [401]	70.6" [1793]	20

MFT/programmable, Sans fonction de sécurité,  
230 V



garantie de 2 ans

### Caractéristiques techniques

<b>Données électriques</b>	Tension nominale	AC 230 V
	Fréquence de tension nominale	50/60 Hz
	Plage de tension nominale	AC 207...253 V
	Dimensionnement du transformateur	506 VA
	Courant consommé	2.2 A
	Commutateur auxiliaire	2 x SPDT, 1 mA...5 A (3 A inductif), CC 5 V...CA 250 V, 1x 3° / 1x 87°
	Puissance de commutation du commutateur auxiliaire	1 mA...5 A (3 A inductif), CC 5 V...CA 250 V
	Connexion électrique	Borniers
	Protection contre les surcharges	coupure de protection thermique 135 °C
	Commande d'humidité interne	resistive heating element
<b>Données fonctionnelles</b>	Couple du moteur	3000 Nm
	Plage de fonctionnement Y	2...10 V
	Impédance d'entrée	100 kΩ
	Signal d'asservissement de position U	2...10 V
	Remarque relative au signal d'asservissement de position U	Max. 0.5 mA
	Variante du signal d'asservissement de position U	VCC variable
	Sens de déplacement du moteur à mouvement	sélectionnable avec interrupteur 0/1
	Surpassement manuel	volant
	Angle de rotation	90°
	Durée de course (moteur)	61 s
	Cycle de fonctionnement de la valeur	50%
	Niveau sonore, moteur	45 dB(A)
	Indication de la position	indicateur en dôme sur le dessus
<b>Données de sécurité</b>	Indice de protection IEC/EN	IP66/67
	Indice de protection NEMA/UL	NEMA 4X
	Boîtier de protection	Boîtier UL de type 4X
	Homologations	ISO, CE, cCSAus
	Norme relative à la qualité	ISO 9001
	Humidité ambiante	Max. 100% HR
	Température ambiante	-30...65°C [-22...149°F]
	Température de stockage	-40...80°C [-40...176°F]

**Caractéristiques techniques**

<b>Données de sécurité</b>	Entretien	sans entretien
<b>Poids</b>	Poids	150 lb [70 kg]
<b>Matériaux</b>	Matériau de boîtier	aluminium moulé
	Train d'engrenage	trains d'engrenages en acier fortement allié, à verrouillage automatique




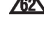
**Caractéristiques du produit**

**Utilisation** Les servomoteurs de la série SY sont des dispositifs à puissance fractionnée et utilisent des alimentations à onde complète. Respectez les exigences de dimensionnement des fils et des transformateurs. Les modèles proportionnels NE PEUVENT PAS être connectés à des blocs d'alimentation de servomoteurs à accouplement direct (AF, AM, GM... etc.) Belimo ou à tout type d'appareil demi-onde. Vous DEVEZ utiliser un transformateur ou un bloc d'alimentation séparé et dédié pour alimenter le servomoteur SY. Veuillez ne pas connecter d'autres équipements d'automatisation à la source d'alimentation SY dédiée. Vous DEVEZ utiliser quatre fils (plus une mise à la terre) pour commander un servomoteur SY à commande proportionnelle (voir la section Câblage SY).

**Accessoires**

Passerelles	Description	Type
	Passerelle MP à BACnet MS/TP	UK24BAC
	Passerelle MP vers Modbus RTU	UK24MOD
	Passerelle MP vers LonWorks	UK24LON
Accessoires électriques	Description	Type
	Sectionneur local pour servomoteur de la série SY4...12, 120 V c.a., MFT	HOA-120VMFT
	Outil de paramétrage, avec fonction ZIP USB, pour servomoteurs Belimo paramétrables et communicants / régulateurs VAV et dispositifs performants CVCA	ZTH US
	Pile de secours pour servomoteur de la série SY7...12, 120 V c.a., tout ou rien	EXT-NSV-B05-120
Outils	Description	Type
	Câble de connexion 3 m, A : RJ11 6/4 ZTH EU, B : Weidmüller tripolaire et connexion électrique	ZK4-GEN
	Outil de paramétrage, avec fonction ZIP USB, pour servomoteurs Belimo paramétrables et communicants / régulateurs VAV et dispositifs performants CVCA	ZTH US

**Installation électrique**
 **NOTES D'INSTALLATION**

-  Ne changez pas la sensibilité ou le commutateur DIP avec la tension appliquée.
-  Commun/neutre d'alimentation et signal de commande "-" le câblage vers un commun est interdit. Les bornes de connexion 4 et 6 doivent être câblées séparément.
-  Les servomoteurs jumelés câblés en parallèle doivent être dotés de relais d'isolation et doivent être activés par un signal de commande commun. Ces relais doivent être des relais DPDT.
-  Les relais d'isolement sont nécessaires lorsque le câblage est en parallèle. Les câblages des servomoteurs en parallèle nécessitent des relais d'isolation parce que le moteur sont dotés de deux ensembles d'enroulements, un pour chaque direction. Lorsque l'un est activé pour actionner le servomoteur dans une direction spécifique, une tension est générée dans l'autre direction en raison du champ magnétique créé par le premier. C'est ce qu'on appelle l'EMF. Ce n'est pas un problème avec un seul servomoteur car la tension générée dans la seconde bobine n'est connectée à rien, ne créant ainsi aucun débit. Lorsque les servomoteurs sont câblés en parallèle sans isolation, la tension de la force électromotrice active l'enroulement auquel elle

Installation électrique

est raccordée sur les autres servomoteurs du système, de sorte que les servomoteurs tentent de tourner dans les deux directions en même temps. La tension EMF est toujours inférieure à la tension d'alimentation en raison de la résistance des enroulements, de sorte que lorsque le servomoteur continue de tourner dans la direction commandée, la traînée provenant de l'autre direction réduit le couple de sortie et provoque un surchauffage.

**⚠ Avertissement! Composants électriques sous tension!**

Lorsqu'on procède à l'installation, aux essais, à l'entretien et au dépannage de ce produit, il peut arriver que des composants électriques soient toujours sous tension. Il est recommandé de confier cette tâche à un électricien agréé qui a reçu la formation appropriée pour manipuler des composants électriques sous tension. Le non-respect des mesures de sécurité électrique lorsqu'on est exposé à des composants électriques sous tension peut causer la mort ou des blessures graves.

Schémas de câblage

