

Robinet à papillon avec

- Disque Acier inoxydable 304
- Étanchéité à la bulle à la fermeture
- Siège élastique
- Les dimensions face à face du robinet sont conformes aux normes API 609 et MSS-SP-67
- Entièrement assemblé et testé, prêt pour l'installation



garantie de 2 ans

Aperçu des différents types

Type	DN
F6600HD	600

Caractéristiques techniques

Données fonctionnelles	Taille du robinet[mm]	24" [600]
	Fluide	eau réfrigérée ou chaude, jusqu'à 60% de glycol
	Plage de température du fluide (eau)	-30...120 °C [-22...250°F]
	Pression nominale du corps	Classe ANSI compatible avec CWP de 125, 232 psi
	Pression de fermeture Δp_s	150 psi
	Caractéristique de débit	égal pourcentage modifié
	Leakage rate	Parfaite étanchéité, taux d'étanchéité A
	Raccord de tuyau	Bride à utiliser avec ASME/ANSI classe 125/150
	Entretien	sans entretien
	Configuration d'écoulement	2 voies
	Débit réglable	Rotation à 90°
	Cv	43116
	Vitesse maximale	12 FPS
	Fils de languette	1 1/4-7 UNC
Matériaux	Corps de robinet	Fonte ductile ASTM A536
	Finition du corps	revêtement en poudre époxy (RAL 5002 bleu)
	Tige de manœuvre	Acier inoxydable 416
	Joint de la tige de manœuvre	EPDM (lubrifié)
	Siège	EPDM
	Disque	Acier inoxydable 304
Suitable actuators	Sans sûreté intégrée	SY11

Caractéristiques du produit

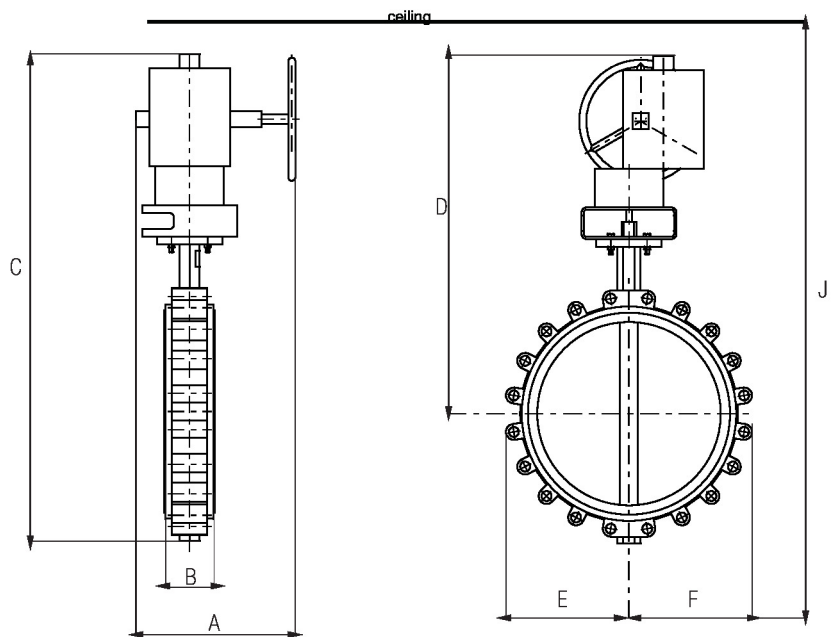
Détails débit/montage



Dimensions

Type	DN	Poids
F6600HD	600	710 lb [320 kg]

SY11



Robinet avec servomoteur SY11

A	B	C	D	E	F	J	Nombre de trous de boulon
19.3" [490]	6.4" [162]	61.2" [1555]	43.9" [1115]	15.8" [401]	15.8" [401]	70.6" [1793]	20

Tout ou rien, À virgule flottante, Sans fonction de sécurité, 120 V



garantie de 2 ans

Caractéristiques techniques

Données électriques	Tension nominale	AC 120 V
	Fréquence de tension nominale	50/60 Hz
	Plage de tension nominale	AC 96...132 V
	Courant consommé	3.6 A
	Commutateur auxiliaire	2 x SPDT, 1 mA...5 A (3 A inductif), CC 5 V...CA 250 V, 1 x 3° / 1 x 87°
	Puissance de commutation du commutateur auxiliaire	1 mA...5 A (3 A inductif), CC 5 V...CA 250 V
	Connexion électrique	Borniers
	Protection contre les surcharges	coupure de protection thermique 135 °C
	Commande d'humidité interne	resistive heating element
Données fonctionnelles	Couple du moteur	3000 Nm
	Sens de déplacement du moteur à mouvement	sélectionnable avec interrupteur 0/1
	Surpassement manuel	volant
	Angle de rotation	90°
	Durée de course (moteur)	62 s
	Cycle de fonctionnement de la valeur	30%
	Niveau sonore, moteur	45 dB(A)
	Indication de la position	indicateur en dôme sur le dessus
Données de sécurité	Indice de protection IEC/EN	IP66/67
	Indice de protection NEMA/UL	NEMA 4X
	Boîtier de protection	Boîtier UL de type 4X
	Homologations	ISO, CE, cCSAus
	Norme relative à la qualité	ISO 9001
	Humidité ambiante	Max. 100% HR
	Température ambiante	-30...65°C [-22...149°F]
	Température de stockage	-40...80°C [-40...176°F]
	Entretien	sans entretien
Poids	Poids	150 lb [70 kg]
Matériaux	Matériau de boîtier	aluminium moulé
	Train d'engrenage	trains d'engrenages en acier fortement allié, à verrouillage automatique

Caractéristiques du produit





Utilisation Les servomoteurs de la série SY sont des dispositifs à puissance fractionnée et utilisent des alimentations à onde complète. Respectez les exigences de dimensionnement des fils et des transformateurs. Les modèles proportionnels NE PEUVENT PAS être connectés à des blocs d'alimentation de servomoteurs à accouplement direct (AF, AM, GM... etc.) Belimo ou à tout type d'appareil demi-onde. Vous DEVEZ utiliser un transformateur ou un bloc d'alimentation séparé et dédié pour alimenter le servomoteur SY. Veuillez ne pas connecter d'autres équipements d'automatisation à la source d'alimentation SY dédiée. Vous DEVEZ utiliser quatre fils (plus une mise à la terre) pour commander un servomoteur SY à commande proportionnelle (voir la section Câblage SY).


Accessoires

Accessoires électriques	Description	Type
	Sectionneur local pour servomoteur de la série SY4...12, 120 V c.a., tout ou rien	HOA-120V
	Pile de secours pour servomoteur de la série SY7...12, 120 V c.a., tout ou rien	EXT-NSV-B05-120

Installation électrique

 **NOTES D'INSTALLATION**

-  Ne changez pas la sensibilité ou le commutateur DIP avec la tension appliquée.
-  Commun/neutre d'alimentation et signal de commande "-" le câblage vers un commun est interdit. Les bornes de connexion 4 et 6 doivent être câblées séparément.
-  Les servomoteurs jumelés câblés en parallèle doivent être dotés de relais d'isolation et doivent être activés par un signal de commande commun. Ces relais doivent être des relais DPDT.
-  Les relais d'isolement sont nécessaires lorsque le câblage est en parallèle. Les câblages des servomoteurs en parallèle nécessitent des relais d'isolation parce que le moteur sont dotés de deux ensembles d'enroulements, un pour chaque direction. Lorsque l'un est activé pour actionner le servomoteur dans une direction spécifique, une tension est générée dans l'autre direction en raison du champ magnétique créé par le premier. C'est ce qu'on appelle l'EMF. Ce n'est pas un problème avec un seul servomoteur car la tension générée dans la seconde bobine n'est connectée à rien, ne créant ainsi aucun débit. Lorsque les servomoteurs sont câblés en parallèle sans isolation, la tension de la force électromotrice active l'enroulement auquel elle est raccordée sur les autres servomoteurs du système, de sorte que les servomoteurs tentent de tourner dans les deux directions en même temps. La tension EMF est toujours inférieure à la tension d'alimentation en raison de la résistance des enroulements, de sorte que lorsque le servomoteur continue de tourner dans la direction commandée, la traînée provenant de l'autre direction réduit le couple de sortie et provoque un surchauffage.

 **Avertissement! Composants électriques sous tension!**

Lorsqu'on procède à l'installation, aux essais, à l'entretien et au dépannage de ce produit, il peut arriver que des composants électriques soient toujours sous tension. Il est recommandé de confier cette tâche à un électricien agréé qui a reçu la formation appropriée pour manipuler des composants électriques sous tension. Le non-respect des mesures de sécurité électrique lorsqu'on est exposé à des composants électriques sous tension peut causer la mort ou des blessures graves.

Installation électrique

Schémas de câblage
AC/DC 110/120 ou 220/230V

A 110/120 ou 220/230V

